



TOTAL NETWORK
SOLUTION PROVIDER





مجموعه کاوش داده پردازان سفیر در سال ۱۳۸۲ در تهران به عنوان مجری دوربین های مداربسته آنالوگ و تحت شبکه شروع به فعالیت نمود. در طی سال های دهه هشتاد با نصب پروژه های گسترده و پیچیده در بستر شبکه وایرلس علاقه مند به حوزه تولید تجهیزات شبکه POE گردید و اولین محصول خود را در سال ۱۳۸۸ روانه پروژه ها نموده سپس با گسترش سرمایه گذاری در حوزه تحقیق و توسعه محصول اقدام به مونتاژ دوربین های مداربسته تحت شبکه خود نمود و با افزایش روزانه نیروی متخصص ایرانی، سبد محصولات و تکنولوژی خود را گسترش داد. از سال ۱۳۹۰ اولین کارگاه نیمه مجهز خود را در تهران تأسیس کرد و با فروش محصولات خود در رقابت با کالای وارداتی و خصوصاً قاچاق و ارائه خدمات پس از فروش بی قید و شرط به عنوان اولین برند ایرانی شناخته شده در ایران موفق به ثبت رسمی برند خود گردید، این شرکت تجربه اجرای پروژه ملی بی نظیری را در کشور داشت و می دانست که چه محصولی و متناسب با چه شرایط اقلیمی برای مشتریان مناسب است و توانست روزانه مشتریان جدیدی را به خانواده خود بیافزاید، در سال ۱۳۹۶ اولین ماشین آلات تخصصی خود را همزمان با افتتاح دومین کارخانه خود در تهران از گروه سامسونگ کره جنوبی وارد کرد تا در زمینه مونتاژ بردهای الکترونیکی به خودکفایی برسد و زمان تبدیل مواد اولیه به محصول را کوتاه تر و بهینه تر نماید و خیلی سریع و با انگیزه نیل به اهداف بزرگ تر در سال ۱۳۹۷ سومین کارخانه خود را در شهرک صنعتی یزد به بهره برداری رساند و ظرفیت تولید خود را چند برابر نمود، در این برهه از زمان شروع فعالیت در مورد سایر تجهیزات شبکه پسیو نیز آغاز گردید تا کی دی تی به عنوان تنها برند داخلی عرضه کننده صفر تا صد محصولات یک پروژه نظارت تحت شبکه مطرح گردد و پروانه بهره برداری خود را از وزارت محترم صمت اخذ نماید، سپس در سال ۱۳۹۸ با اتکا به دانش خود و تیم تخصصی اش موفق به اخذ گواهینامه دانش بنیان گردید و با حضور معاونت محترم فناوری ریاست جمهوری وقت در کارخانه کی دی تی یزد، مدیران مجموعه تصمیم به ساخت یکی از مجهزترین و خاص ترین کارخانه های خاورمیانه در زمینه تولید تجهیزات شبکه و دوربین های مداربسته تحت شبکه در شهرک صنعتی یزد را گرفتند و اکنون در سال ۱۴۰۱ این مجموعه بزرگ صنعتی رفاهی به مرحله بهره برداری رسیده است و به روزترین ساختار زیربنایی، تأسیساتی و ماشین آلاتی و آزمایشگاهی در آن فراهم گردیده است. علاوه بر افزایش ظرفیت تولید، کیفیت محصول نهایی و تنوع بالای محصول، توانایی رقابت با کالای قاچاق و خارجی نیز فراهم گردید.

کی دی تی با بیش از ۱۴۰ نفر کارمند رسمی در تهران و یزد به آینده ای درخشان در صنعت کشورمان می اندیشد.



تشریح لوگوی ثبت شده کی دی تی Description of the registered KDT logo



لوگوی انحصاری کی دی تی متعلق به شرکت کاوش داده پردازان است که در سال ۱۳۹۲ در سازمان ثبت اسناد و املاک کشور به ثبت رسید و کلیه حقوق مادی و معنوی این برند ایرانی متعلق به این مجموعه می باشد.

فلسفه انتخاب نام کاوش داده پردازان از کاوش به معنای «تحقیق» در زمینه پردازش داده های دیجیتالی می باشد. انتخاب واژه کی دی تی از حروف ابتدایی کلمات کاوش (K) داده پردازان (D) و تهران (T) انتخاب شده است. (کلمه تهران در گذشته در انتهای نام شرکت مورد استفاده قرار میگرفته که به دلیل محدودیت در استفاده از کلمات «تهران» و «ایران» این واژه حذف گردیده است.)

طراحی این لوگو تا به امروز با حفظ شکل و فرم ظاهری و گاهاً بنا به صلاحدید مدیران با تغییرات در رنگ به کار خود ادامه داده است. امروز این برند ایرانی فراتر از یک برند صرف می باشد و به لحاظ تجاری دارای اهمیت خاصی در منطقه خاورمیانه است.

امید است این مجموعه در آینده نقطه حائز اهمیتی برای کشور عزیزمان در عرصه بین الملل نیز باشد.



طراحی و اجرای این مجتمع صنعتی پس از بازدید معاونت علمی و فناوری ریاست جمهوری در سال ۱۳۹۹ از کارخانه قدیمی در اسفند ماه آغاز گردید. ۴۳۰۰ متر بنای فوق تخصصی و پیچیده از لحاظ اجرا و تاسیسات در کم تر از ۱۸ ماه و در تیرماه ۱۴۰۱ در زمینی به وسعت ۴۳۰۰ متر مربع به بهره برداری رسید. ۱۴۰۰ مترمربع انبار مکانیزه و کنترل شده از نظر دما و رطوبت، ۸۰۰ متر سالن تولید عمومی، ۳۰۰ مترمربع سالن تولید برد ایزوله کلاس ۱۰، ۴۰۰ متر سالن تولید برد مدار چاپی و ۱۰۰۰ متر فضای آموزشی رفاهی و اداری از جزییات آن می باشد. ماشین آلات به روز، فناوری مدرن، مدیریت چند بخشی و کنترل کیفیت درون سازمانی در راستای تولید بهترین کیفیت تجهیزات الکترونیکی در آن به کار گرفته شده است و امروزه محصولات آن با برند کی دی تی در بازار شناخته می شود.



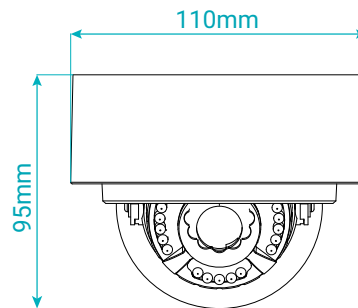
IP CAMERA

SMART TITANIUM Series

A R e v i e w o f T e c h n o l o g y

قابلیت ارایه فرم و امنیتی جهت استفاده در مراکز فوق حساس و نظامی - فاقد قابلیت دسترسی از طریق اینترنت

IP Camera



E501



1403-S1

**5 years
Gold
Guarantee**

- پنج سال گارانتی طلایی بدون قید و شرط کی دی تی
- شش سال ضمانت پایداری کیفیت تصویر

سایر برتری‌ها:

- پشتیبانی از میکرو SD با ظرفیت 256GB
- بدنه ضد آب و گرد و غبار با درجه IP67, IK10
- سرور انتقال تصویر در ایران
- پشتیبانی از H.265+ / H.264+
- پشتیبانی از ONVIF ورژن 2.6
- قابلیت دید در شب هوشمند
- قابلیت WDR, BLC, HLC, Defog و ROI تا ۸ ناحیه
- پشتیبانی از ضبط اضطراری ANR

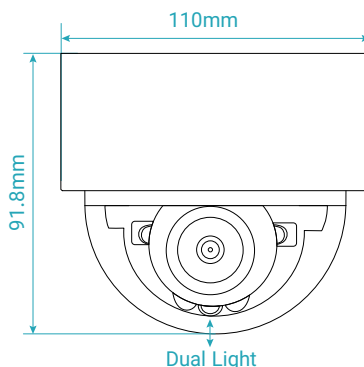
قابلیت‌های هوشمند:

- عبور از خط
- فنس مجازی
- ورود به منطقه
- خروج از منطقه
- تردد شمار افراد
- تشخیص چهره
- تشخیص حرکت سریع افراد
- تشخیص تغییر زاویه دوربین
- تشخیص پرسه زنی افراد
- تشخیص صدای غیر عادی
- تشخیص عدم فوکوس لنز

Camera	
Image Sensor	6MP (Sony-Japan) Progressive scan Cmos Sensor (1/2.8")
CPU	Dual-Core ARM Cortex-A7@900 MHz
Lens	3.6 mm Fixed Lens @F1.6, (2.8 mm Optional)
Resolution	3200*1800 (6MP)
Available IR Range	30~40 m Smart IR SMD (Osram-Germany) Technology
D/N Filter	IR cut filter with auto switch
Min Illumination	Color: 0.001 lux(AGC on) - B/W: 0.0 Lux(IR on)
Angle of View	H-FOV: 81°-(106°), V-FOV: 64°-(58°), D-FOV: 95°-(110°)
Night Vision	Color /IR
Picture Adjust	
Picture Function	120dB WDR/DWDR, 2D/3D DNR, BLC, HLC, ROI, Defog
Shutter Speed	Manual (1/3 ~ 1/100.000), Auto
Image Parameter Control	Off, On, Timing (Adjust 0 ~ 255)
D/N Control	Timing, Auto, Color on, Color off
S/N	> 56dB
Image Parameter	Saturation, Brightness, Contrast, Sharpness, Hue
Video / Audio	
Video Compression	H.264+(Ultra H.264), H.265+ (Ultra H.265)
Audio Compression	G.711A, G.711U
Frame Rate(60Hz)	30fps@ 6MP(3200*1800), 30fps@ 4MP, 90fps@ 2MP
Transmission Stream	Triple Stream (Video Bit Rate:11 Kbps~16 Mbps)
Network	
Protocols	TCP/IP(v4, v6), ICMP, HTTP, HTTPS, FTP, DHCP, DNS, DDNS, RTP, RTSP, RTCP, NTP, IGMP, UPnP, SMTP, UPnP-TM, P2P, Bonjour, SNMP (v1, v2, v3), UDP, NAT, Multicast, RTMP
Compatibility	Onvif Ver2.6, Profile S, G, T, CGI, SDK, API
Streaming Method	Unicast, Multicast
Web Viewer	IE, Edge, Firefox, Chrome
Smart Device	IOS, Android Phone & Tablet

Function	
Recording	FTP, NVR, CMS, VMS, NAS, SD Card, ANR
Record Type	Manual, Motion Detection, Smart Detection, Schedule
Alarm Triggers	All Intelligent Function
Event Action	Email, PTZ, Snapshot, Recording, Buzzer, Pop up, Show Message
Event	Smart Motion Detection, Video Shelter
Intelligent Function	11 Smart Function Line Crossing, Area Intrusion, Region Entrance, Region Exiting, Fast Moving, Loitering Detection, Blurred Detection, Scene Change Detection, Audio exception Detection, Crossing Line Statistics, Face Detection
Interface	
Network	1 RJ45 (10M / 100M) Ethernet Port
Audio	Internal Mic, Audio Out, Audio in
Alarm	Alarm In, Alarm Out
CVBS	N/A
Power	PoE LAN, DC In
Reset Button	Yes (Optional)
Memory Slot	Yes - Micro SD/SDHC/SDXC Slot (256 Gb Max) (ANR Support)
General	
IP Rating	IP67, IK10, 6KV Surge Protection
Power Supply	DC12V ± 10%
POE Supply	IEEE802.3af - Max 8.5 Watt
Web Language	English, Persian
Dimension	110*95 mm
Weight	600g
Operation Humidity	Humidity 95% or less (non-condensing)
Operation Temp	-30°C ~ +60°C
Guarantee	
Product Guarantee	5 Years Gold Guarantee
MTBF	100K hrs min- MIL-HDBK-217F (25°)
Certificates	EN, CN, FCC, CFR

قابلیت ارایه فرم و امنیتی جهت استفاده در مراکز فوق حساس و نظامی - فاقد قابلیت دسترسی از طریق اینترنت



Dual Light

E50B



1403-S1

5 years Gold Guarantee

- پنج سال گارانتی طلایی بدون قید و شرط کی دی تی
- شش سال ضمانت پایداری کیفیت تصویر

سایر برتری‌ها:

- پشتیبانی از میکرو SD با ظرفیت 256GB
- بدنه ضد آب و گرد و غبار با درجه IP67, IK10
- سرور انتقال تصویر در ایران
- پشتیبانی از H.264+ / H.265+
- پشتیبانی از ONVIF ورژن 2.6
- قابلیت دید در شب هوشمند
- قابلیت WDR, BLC, HLC, Defog و ROI تا ۸ ناحیه
- پشتیبانی از ضبط اضطراری ANR

قابلیت‌های هوشمند:

- عبور از خط
- فنس مجازی
- ورود به منطقه
- خروج از منطقه
- تشخیص چهره
- تشخیص حرکت سریع افراد
- تشخیص تغییر زاویه دوربین
- تشخیص پرسه زنی افراد
- تشخیص صدای غیر عادی
- تشخیص عدم فوکوس لنز

Camera	
Image Sensor	6MP (Sony-Japan) Progressive scan Cmos Sensor (1/2.8")
CPU	Dual-Core ARM Cortex-A7@900 MHz
Lens	3.6 mm Fixed Lens @F1.6, (2.8 mm Optional)
Resolution	3200*1800 (6MP)
Available IR Range	30~40 m Smart IR SMD Technology (1pcs IR SMD) 20 m Warm Light Technology (2 pcs Warm Light) Smart Light Technology
D/N Filter	IR cut filter with auto switch
Min Illumination	Color: 0.001 lux(AGC on) - B/W: 0.0 Lux(IR on)
Angle of View	H-FOV: 89°-(108°), V-FOV: 46°-(58°), D-FOV: 106°-(128°)
Night Vision	Dual Light Technology
Picture Adjust	
Picture Function	120dB WDR/DWDR, 2D/3D DNR, BLC, HLC, ROI, Defog
Shutter Speed	Manual (1/3 ~ 1/100.000), Auto
Image Parameter Control	Off, On, Timing (Adjust 0 ~ 255)
D/N Control	Timing, Auto, Color on, Color off
S/N	> 56dB
Image Parameter	Saturation, Brightness, Contrast, Sharpness, Hue
Video / Audio	
Video Compression	H.264+(Ultra H.264), H.265+ (Ultra H.265), MJPEG
Audio Compression	G.711A, G.711U
Frame Rate(60Hz)	30fps@ 6MP(3200*1800), 30fps@ 4MP, 30fps@ 2MP
Transmission Stream	Triple Stream (Video Bit Rate:11 Kbps~16 Mbps)
Network	
Protocols	TCP/IP(v4, v6), ICMP, HTTP, HTTPS, FTP, DHCP, DNS, DDNS, RTP, RTSP, RTCP, NTP, IGMP, UPnP, SMTP, UPnP-TM, P2P, Bonjour, SNMP (v1, v2, v3), UDP, NAT, Multicast, RTMP
Compatibility	Onvif Ver2.6, Profile S, G, T, CGI, SDK, API
Streaming Method	Unicast, Multicast
Web Viewer	IE, Edge, Firefox, Chrome
Smart Device	IOS, Android Phone & Tablet

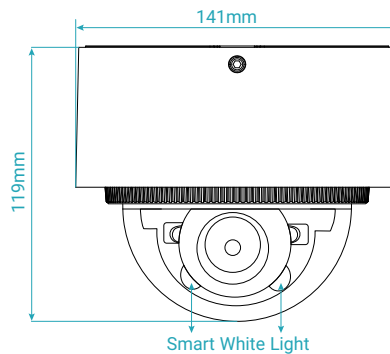
Function	
Recording	FTP, NVR, CMS, VMS, NAS, SD Card, ANR
Record Type	Manual, Motion Detection, Smart Detection, Schedule
Alarm Triggers	All Intelligent Function
Event Action	Email, PTZ, Snapshot, Recording, Buzzer, Pop up, Show Message
Event	Smart Motion Detection, Video Shelter
Intelligent Function	10 Smart Function Line Crossing, Area Intrusion, Region Entrance, Region Exiting, Fast Moving, Loitering Detection, Blurred Detection, Scene Change Detection, Audio exception Detection, Face Detection
Interface	
Network	1 RJ45 (10M / 100M) Ethernet Port
Audio	Internal Mic, Audio Out, Audio in
Alarm	Alarm In, Alarm Out
CVBS	N/A
Power	PoE LAN, DC In
Reset Button	Yes (Optional)
Memory Slot	Yes - Micro SD/SDHC/SDXC Slot (256 Gb Max) (ANR Support)
General	
IP Rating	IP67, IK10, 6KV Surge Protection
Power Supply	DC12V ± 10%
POE Supply	IEEE802.3af - Max 8.5 Watt
Web Language	English, Persian
Dimension	110*91.8 mm
Weight	852g
Operation Humidity	Humidity 95% or less (non-condensing)
Operation Temp	-30°C ~ +60°C
Guarantee	
Product Guarantee	5 Years Gold Guarantee
MTBF	100K hrs min- MIL-HDBK-217F (25°)
Certificates	EN, CN, FCC, CFR

Smart Titanium

KI-D25ST60A-i50TSLM

IP Camera

قابلیت ارایه فرم و امنیتی جهت استفاده در مراکز فوق حساس و نظامی - فاقد قابلیت دسترسی از طریق اینترنت



white Light

E501



1403-S1

5 years Gold Guarantee

- پنج سال گارانتی طلایی بدون قید و شرط کی دی تی
- شش سال ضمانت پایداری کیفیت تصویر

سایر برتری‌ها:

- پشتیبانی از میکرو SD با ظرفیت 256GB
- بدنه ضد آب و گرد و غبار با درجه IP67, IK10
- سرور انتقال تصویر در ایران
- پشتیبانی از H.264+ / H.265+
- پشتیبانی از ONVIF ورژن 2.6
- قابلیت دید در شب هوشمند
- قابلیت WDR, BLC, HLC, Defog و ROI تا ۸ ناحیه
- پشتیبانی از ضبط اضطراری ANR

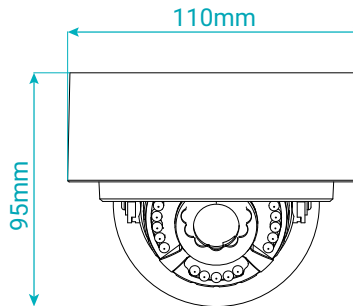
قابلیت‌های هوشمند:

- عبور از خط
- فنس مجازی
- ورود به منطقه
- خروج از منطقه
- تردد شمار افراد
- تشخیص چهره
- تشخیص حرکت سریع افراد
- تشخیص تغییر زاویه دوربین
- تشخیص صدای غیر عادی
- تشخیص عدم فوکوس لنز
- تشخیص پرسه زنی افراد

Camera	
Image Sensor	6MP (Sony-Japan) Progressive scan Cmos Sensor (1/2.8")
CPU	Dual-Core ARM Cortex-A7@900 MHz
Lens	2.7~13.5 mm @F1.6 Motorized Fast Auto Focus Lens
Resolution	3200*1800 (6MP)
Available IR Range	50~60 m Smart IR SMD (Osram-Germany) Technology Smart White light Technology
D/N Filter	IR cut filter with auto switch
Min Illumination	Color: 0.001 lux(AGC on) - B/W: 0.0 Lux(IR on)
Angle of View	H-FOV: 110°~37°, V-FOV: 58°~22°, D-FOV: 130°~42°
Night Vision	Color /IR
Picture Adjust	
Picture Function	120dB WDR/DWDR, 2D/3D DNR, BLC, HLC, ROI, Defog
Shutter Speed	Manual (1/3 ~ 1/100.000), Auto
Image Parameter Control	Off, On, Timing (Adjust 0 ~ 255)
D/N Control	Timing, Auto, Color on, Color off
S/N	> 56dB
Image Parameter	Saturation, Brightness, Contrast, Sharpness, Hue
Video / Audio	
Video Compression	H.264+(Ultra H.264), H.265+ (Ultra H.265)
Audio Compression	G.711A, G.711U
Frame Rate(60Hz)	30fps@ 6MP(3200*1800), 30fps@ 4MP, 90fps@ 2MP
Transmission Stream	Triple Stream (Video Bit Rate:11 Kbps~16 Mbps)
Network	
Protocols	TCP/IP(v4, v6), ICMP, HTTP, HTTPS, FTP, DHCP, DNS, DDNS, RTP, RTSP, RTCP, NTP, IGMP, UPnP, SMTP, UPnP-TM, P2P, Bonjour, SNMP (v1, v2, v3), UDP, NAT, Multicast, RTMP
Compatibility	Onvif Ver2.6, Profile S, G, T, CGI, SDK, API
Streaming Method	Unicast, Multicast
Web Viewer	IE, Edge, Firefox, Chrome
Smart Device	IOS, Android Phone & Tablet

Function	
Recording	FTP, NVR, CMS, VMS, NAS, SD Card, ANR
Record Type	Manual, Motion Detection, Smart Detection, Schedule
Alarm Triggers	All Intelligent Function
Event Action	Email, PTZ, Snapshot, Recording, Buzzer, Pop up, Show Message, Smart Light
Event	Smart Motion Detection, Video Shelter
Intelligent Function	11 Smart Function Line Crossing, Area Intrusion, Region Entrance, Region Exiting, Fast Moving, Loitering Detection, Blurred Detection, Scene Change Detection, Face Detection, Audio Exception Detection, Crossing Line Statistics,
Interface	
Network	1 RJ45 (10M / 100M) Ethernet Port
Audio	Internal Mic, Audio Out, Audio in
Alarm	Alarm In, Alarm Out
CVBS	N/A
Power	PoE LAN, DC In
Reset Button	Yes (Optional)
Memory Slot	Yes - Micro SD/SDHC/SDXC Slot (256 Gb Max) (ANR Support)
General	
IP Rating	IP67, IK10, 6KV Surge Protection
Power Supply	DC12V ± 10%
POE Supply	IEEE802.3af - Max 10 Watt
Web Language	English, Persian
Dimension	141*119 mm
Weight	1.2 Kg
Operation Humidity	Humidity 95% or less (non-condensing)
Operation Temp	-30°C ~ +60°C
Guarantee	
Product Guarantee	5 Years Gold Guarantee
MTBF	100K hrs min. MIL-HDBK-217F (25°)
Certificates	EN, CN, FCC, CFR

قابلیت ارایه فرم و امنیتی جهت استفاده در مراکز فوق حساس و نظامی - فاقد قابلیت دسترسی از طریق اینترنت



E503



1403-S1

**5 years
Gold
Guarantee**

- پنج سال گارانتی طلایی بدون قید و شرط کی دی تی
- شش سال ضمانت پایداری کیفیت تصویر

سایر برتری‌ها:

- پشتیبانی از میکرو SD با ظرفیت 256GB
- بدنه ضد آب و گرد و غبار با درجه IP67, IK10
- سرور انتقال تصویر در ایران
- پشتیبانی از H.264+ / H.265+
- پشتیبانی از ONVIF ورژن 2.6
- قابلیت دید در شب هوشمند
- قابلیت WDR, BLC, HLC, Defog و ROI تا ۸ ناحیه
- پشتیبانی از ضبط اضطراری ANR

قابلیت‌های هوشمند:

- عبور از خط
- فنس مجازی
- ورود به منطقه
- خروج از منطقه
- تردد شمار افراد
- تشخیص چهره
- تشخیص حرکت سریع افراد
- تشخیص تغییر زاویه دوربین
- تشخیص صدای غیر عادی
- تشخیص عدم فوکوس لنز
- تشخیص پرسه زنی افراد

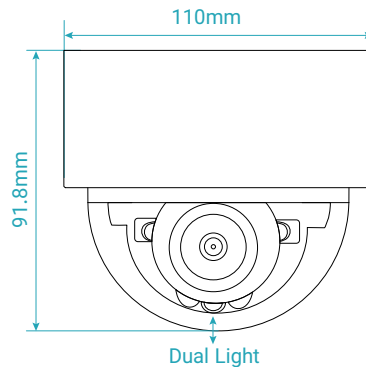
Camera	
Image Sensor	8MP (Sony-Japan) Progressive scan Cmos Sensor (1/2.8")
CPU	Dual-Core ARM Cortex-A17@1.25GHz + A7@800 MHz
Lens	3.6 mm Fixed Lens @F1.6, (2.8mm Optional)
Resolution	3840*2160 (8MP)
Available IR Range	30~40 m Smart IR SMD (Osram-Germany) Technology
D/N Filter	IR Cut Filter With Auto Switch
Min Illumination	Color: 0.001 lux(AGC on) - B/W: 0.0 Lux(IR on)
Angle of View	H-FOV: 81°-(103°), V-FOV: 64°-(56°), D-FOV: 95°-(125°)
Night Vision	Color /IR
Picture Adjust	
Picture Function	120dB WDR/DWDR, 2D/3D DNR, BLC, HLC, ROI, Defog
Shutter Speed	Manual (1/3 ~ 1/100.000), Auto
Image Parameter Control	Off, On, Timing (Adjust 0 ~ 255)
D/N Control	Timing, Auto, Color on, Color off
S/N	> 56dB
Image Parameter	Saturation, Brightness, Contrast, Sharpness, Hue
Video / Audio	
Video Compression	H.264+(Ultra H.264), H.265+ (Ultra H.265)
Audio Compression	G.711A, G.711U
Frame Rate(60Hz)	30fps@ 8MP(3840*2160), 30fps@ 6MP, 30fps@ 4MP, 90fps@ 2MP
Transmission Stream	Triple Stream (Video Bit Rate:11 Kbps~16 Mbps)
Network	
Protocols	TCP/IP(v4, v6), ICMP, HTTP, HTTPS, FTP, DHCP, DNS, DDNS, RTP, RTSP, RTCP, NTP, IGMP, UPnP, SMTP, UPnP-TM, P2P, Bonjour, SNMP (v1, v2, v3), UDP, NAT, Multicast, RTMP
Compatibility	Onvif Ver2.6, Profile S, G, T, CGI, SDK, API
Streaming Method	Unicast, Multicast
Web Viewer	IE, Edge, Firefox, Chrome
Smart Device	IOS, Android Phone & Tablet

Function	
Recording	FTP, NVR, CMS, VMS, NAS, SD Card, ANR
Record Type	Manual, Motion Detection, Smart Detection, Schedule
Alarm Triggers	All Intelligent Function
Event Action	Email, PTZ, Snapshot, Recording, Buzzer, Pop up, Show Message
Event	Smart Motion Detection, Video Shelter
Intelligent Function	11 Smart Function Line Crossing, Area Intrusion, Region Entrance, Region Exiting, Fast Moving, Loitering Detection, Blurred Detection, Scene Change Detection, Face Detection, Audio Exception Detection, Crossing Line Statistics,
Interface	
Network	1 RJ45 (10M / 100M) Ethernet Port
Audio	Internal Mic, Audio Out, Audio in
Alarm	Alarm In, Alarm Out
CVBS	N/A
Power	PoE LAN, DC In
Reset Button	Yes (Optional)
Memory Slot	Yes - Micro SD/SDHC/SDXC Slot (256 Gb Max) (ANR Support)
General	
IP Rating	IP67, IK10, 6KV Surge Protection
Power Supply	DC12V ± 10%
POE Supply	IEEE802.3af - Max 8.5 Watt
Web Language	English, Persian
Dimension	110*95 mm
Weight	600 g
Operation Humidity	Humidity 95% or less (non-condensing)
Operation Temp	-30°C ~ +60°C
Guarantee	
Product Guarantee	5 Years Gold Guarantee
MTBF	100K hrs min- MIL-HDBK-217F (25°)
Certificates	EN, CN, FCC, CFR

قابلیت ارایه فرم و امنیتی جهت استفاده در مراکز فوق حساس و نظامی - فاقد قابلیت دسترسی از طریق اینترنت

IP Camera

E50B



Dual Light



1403-S1

5 years Gold Guarantee

- پنج سال گارانتی طلایی بدون قید و شرط کی دی تی
- شش سال ضمانت پایداری کیفیت تصویر

سایر برتری‌ها:

- پشتیبانی از میکرو SD با ظرفیت 256GB
- بدنه ضد آب و گرد و غبار با درجه IP67, IK10
- سرور انتقال تصویر در ایران
- پشتیبانی از H.264+ / H.265+
- پشتیبانی از ONVIF ورژن 2.6
- قابلیت دید در شب هوشمند
- قابلیت WDR, BLC, HLC, Defog و ROI تا ۸ ناحیه
- پشتیبانی از ضبط اضطراری ANR

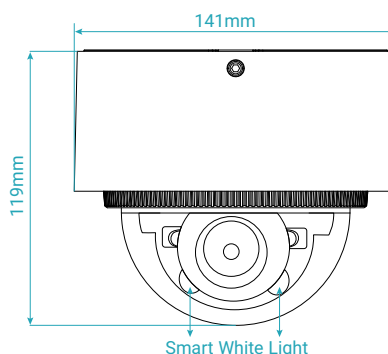
قابلیت‌های هوشمند:

- عبور از خط
- فنس مجازی
- ورود به منطقه
- خروج از منطقه
- تشخیص چهره
- تشخیص حرکت سریع افراد
- تشخیص تغییر زاویه دوربین
- تشخیص پرسه زنی افراد
- تشخیص صدای غیر عادی
- تشخیص عدم فوکوس لنز

Camera	
Image Sensor	8MP (Sony-Japan) Progressive scan Cmos Sensor (1/2.8")
CPU	Dual-Core ARM Cortex-A7@900 MHz
Lens	3.6 mm Fixed Lens @F1.6, (2.8 mm Optional)
Resolution	3840*2160 (8MP)
Available IR Range	30~40 m Smart IR SMD Technology (1pcs IR SMD) 20 m Warm Light Technology (2 pcs Warm Light) Smart Light Technology
D/N Filter	IR cut filter with auto switch
Min Illumination	Color: 0.001 lux(AGC on) - B/W: 0.0 Lux(IR on)
Angle of View	H-FOV: 89°-(108°), V-FOV: 46°-(58°), D-FOV: 106°-(128°)
Night Vision	Dual Light Technology
Picture Adjust	
Picture Function	120dB WDR/DWDR, 2D/3D DNR, BLC, HLC, ROI, Defog
Shutter Speed	Manual (1/3 ~ 1/100.000), Auto
Image Parameter Control	Off, On, Timing (Adjust 0 ~ 255)
D/N Control	Timing, Auto, Color on, Color off
S/N	> 56dB
Image Parameter	Saturation, Brightness, Contrast, Sharpness, Hue
Video / Audio	
Video Compression	H.264+(Ultra H.264), H.265+ (Ultra H.265), MJPEG
Audio Compression	G.711A, G.711U
Frame Rate(60Hz)	30fps@ 6MP(3200*1800), 30fps@ 4MP, 30fps@ 2MP
Transmission Stream	Triple Stream (Video Bit Rate:11 Kbps~16 Mbps)
Network	
Protocols	TCP/IP(v4, v6), ICMP, HTTP, HTTPS, FTP, DHCP, DNS, DDNS, RTP, RTSP, RTCP, NTP, IGMP, UPnP, SMTP, UPnP-TM, P2P, Bonjour, SNMP (v1, v2, v3), UDP, NAT, Multicast, RTMP
Compatibility	Onvif Ver2.6, Profile S, G, T, CGI, SDK, API
Streaming Method	Unicast, Multicast
Web Viewer	IE, Edge, Firefox, Chrome
Smart Device	IOS, Android Phone & Tablet

Function	
Recording	FTP, NVR, CMS, VMS, NAS, SD Card, ANR
Record Type	Manual, Motion Detection, Smart Detection, Schedule
Alarm Triggers	All Intelligent Function
Event Action	Email, PTZ, Snapshot, Recording, Buzzer, Pop up, Show Message
Event	Smart Motion Detection, Video Shelter
Intelligent Function	10 Smart Function Line Crossing, Area Intrusion, Region Entrance, Region Exiting, Fast Moving, Loitering Detection, Blurred Detection, Scene Change Detection, Audio exception Detection, Face Detection
Interface	
Network	1 RJ45 (10M / 100M) Ethernet Port
Audio	Internal Mic, Audio Out, Audio in
Alarm	Alarm In, Alarm Out
CVBS	N/A
Power	PoE LAN, DC In
Reset Button	Yes (Optional)
Memory Slot	Yes - Micro SD/SDHC/SDXC Slot (256 Gb Max) (ANR Support)
General	
IP Rating	IP67, IK10, 6KV Surge Protection
Power Supply	DC12V ± 10%
POE Supply	IEEE802.3af - Max 8.5 Watt
Web Language	English, Persian
Dimension	110*91.8 mm
Weight	852g
Operation Humidity	Humidity 95% or less (non-condensing)
Operation Temp	-30°C ~ +60°C
Guarantee	
Product Guarantee	5 Years Gold Guarantee
MTBF	100K hrs min- MIL-HDBK-217F (25°)
Certificates	EN, CN, FCC, CFR

قابلیت ارایه فرم و امنیتی جهت استفاده در مراکز فوق حساس و نظامی - فاقد قابلیت دسترسی از طریق اینترنت



white Light

E503



1403-S1

5 years Gold Guarantee

- پنج سال گارانتی طلایی بدون قید و شرط کی دی تی
- شش سال ضمانت پایداری کیفیت تصویر

سایر برتری‌ها:

- پشتیبانی از میکرو SD با ظرفیت 256GB
- بدنه ضد آب و گرد و غبار با درجه IP67, IK10
- سرور انتقال تصویر در ایران
- پشتیبانی از H.264+ / H.265+
- پشتیبانی از ONVIF ورژن 2.6
- قابلیت دید در شب هوشمند
- قابلیت WDR, BLC, HLC, Defog و ROI تا ۸ ناحیه
- پشتیبانی از ضبط اضطراری ANR

قابلیت‌های هوشمند:

- عبور از خط
- فنس مجازی
- ورود به منطقه
- خروج از منطقه
- تردد شمار افراد
- تشخیص چهره
- تشخیص حرکت سریع افراد
- تشخیص تغییر زاویه دوربین
- تشخیص صدای غیر عادی
- تشخیص عدم فوکوس لنز
- تشخیص پرسه زنی افراد

Camera	
Image Sensor	8MP (Sony-Japan) Progressive scan Cmos Sensor (1/2.8")
CPU	Dual-Core ARM Cortex-A7@900 MHz
Lens	2.7~13.5 mm @F1.6 Motorized Fast Auto Focus Lens
Resolution	3840*2160 (8MP)
Available IR Range	50~60 M Smart IR SMD (Osram-Germany) Technology Smart White light Technology
D/N Filter	IR cut filter with auto switch
Min Illumination	Color: 0.001 lux(AGC on) - B/W: 0.0 Lux(IR on)
Angle of View	H-FOV: 112~36°, V-FOV: 58~20°, D-FOV: 129~39°
Night Vision	Color /IR
Picture Adjust	
Picture Function	120dB WDR/DWDR, 2D/3D DNR, BLC, HLC, ROI, Defog
Shutter Speed	Manual (1/3 ~ 1/100.000), Auto
Image Parameter Control	Off, On, Timing (Adjust 0 ~ 255)
D/N Control	Timing, Auto, Color on, Color off
S/N	> 56dB
Image Parameter	Saturation, Brightness, Contrast, Sharpness, Hue
Video / Audio	
Video Compression	H.264+(Ultra H.264), H.265+ (Ultra H.265)
Audio Compression	G.711A, G.711U
Frame Rate(60Hz)	30fps@ 8MP(3840*2160), 30fps@ 6MP, 30fps@ 4MP, 90fps@ 2MP
Transmission Stream	Triple Stream (Video Bit Rate:11 Kbps~16 Mbps)
Network	
Protocols	TCP/IP(v4, v6), ICMP, HTTP, HTTPS, FTP, DHCP, DNS, DDNS, RTP, RTSP, RTCP, NTP, IGMP, UPnP, SMTP, UPnP-TM, P2P, Bonjour, SNMP (v1, v2, v3), UDP, NAT, Multicast, RTMP
Compatibility	Onvif Ver2.6, Profile S, G, T, CGI, SDK, API
Streaming Method	Unicast, Multicast
Web Viewer	IE, Edge, Firefox, Chrome
Smart Device	IOS, Android Phone & Tablet

Function	
Recording	FTP, NVR, CMS, VMS, NAS, SD Card, ANR
Record Type	Manual, Motion Detection, Smart Detection, Schedule
Alarm Triggers	All Intelligent Function
Event Action	Email, PTZ, Snapshot, Recording, Buzzer, Pop up, Show Message, Smart Light
Event	Smart Motion Detection, Video Shelter
Intelligent Function	11 Smart Function Line Crossing, Area Intrusion, Region Entrance, Region Exiting, Fast Moving, Loitering Detection, Blurred Detection, Scene Change Detection, Face Detection, Audio Exception Detection, Crossing Line Statistics,
Interface	
Network	1 RJ45 (10M / 100M) Ethernet Port
Audio	Internal Mic, Audio Out, Audio In
Alarm	Alarm In, Alarm Out
CVBS	N/A
Power	PoE LAN, DC In
Reset Button	Yes (Optional)
Memory Slot	Yes - Micro SD/SDHC/SDXC Slot (256 Gb Max) (ANR Support)
General	
IP Rating	IP67, IK10, 6KV Surge Protection
Power Supply	DC12V ± 10%
POE Supply	IEEE802.3af - Max 10 Watt
Web Language	English, Persian
Dimension	141*119 mm
Weight	1-2 Kg
Operation Humidity	Humidity 95% or less (non-condensing)
Operation Temp	-30°C ~ +60°C
Guarantee	
Product Guarantee	5 Years Gold Guarantee
MTBF	100K hrs min- MIL-HDBK-217F (25°)
Certificates	EN, CN, FCC, CFR

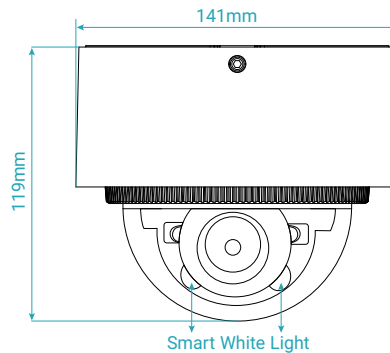
قابلیت ارایه فرم و امنیتی جهت استفاده در مراکز فوق حساس و نظامی - فاقد قابلیت دسترسی از طریق اینترنت

IP Camera

E14C



White Light



1403-S1

5 years Gold Guarantee

- پنج سال گارانتی طلایی بدون قید و شرط کی دی تی
- شش سال ضمانت پایداری کیفیت تصویر

سایر برتری‌ها:

- پشتیبانی از میکرو SD با ظرفیت 256GB
- بدنه ضد آب و گرد و غبار با درجه IP67, IK10
- سرور انتقال تصویر در ایران
- پشتیبانی از H.264+ / H.265+
- پشتیبانی از ONVIF ورژن 2.6
- قابلیت دید در شب هوشمند
- قابلیت WDR, BLC, HLC, Defog و ROI تا 8 ناحیه
- پشتیبانی از ضبط اضطراری ANR

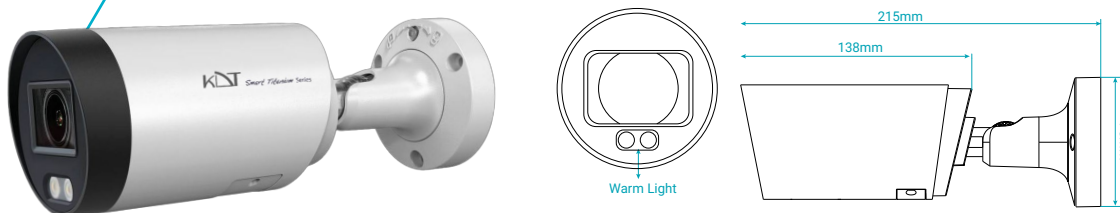
قابلیت‌های هوشمند:

- عبور از خط
- فنس مجازی
- ورود به منطقه
- خروج از منطقه
- گم شدن اشیاء
- اضافه شدن اشیاء
- تردد شمار افراد
- تشخیص چهره
- تشخیص حرکت سریع افراد
- تشخیص تغییر زاویه دوربین
- تشخیص پارک غیر مجاز خودرو
- تشخیص پرسه زنی افراد
- تشخیص صدای غیر عادی
- تشخیص عدم فوکوس لنز
- تشخیص تجمع افراد
- تشخیص انسان
- تشخیص خودرو

Camera	
Image Sensor	8MP Super Starlight (Sony-Japan) Progressive scan Cmos Sensor (1/1.8")
CPU	Dual-Core ARM Cortex-A7@900 MHz
Lens	2.7~13.5 mm @F1.4 Motorized Fast Auto Focus Lens
Resolution	3840*2160 (8MP)
Available IR Range	60~70 m Smart IR SMD (Osram-Germany) Technology Smart White light Technology
D/N Filter	IR Cut Filter With Auto Switch
Min Illumination	Color: 0.0008 lux(AGC on) - B/W: 0.0 Lux(IR on)
Angle of View	H-FOV: 116°~52°, V-FOV: 63°~32°, D-FOV: 127°~37°
Night Vision	Super Starlight Technology
Picture Adjust	
Picture Function	120dB WDR/DWDR, 2D/3D DNR, BLC, HLC, ROI, Defog
Shutter Speed	Manual (1/3 ~ 1/100.000), Auto
Image Parameter Control	Off, On, Timing (Adjust 0 ~ 255)
D/N Control	Timing, Auto, Color on, Color off
S/N	> 58dB
Image Parameter	Saturation, Brightness, Contrast, Sharpness, Hue
Video / Audio	
Video Compression	H.264+(Ultra H.264), H.265+ (Ultra H.265)
Audio Compression	G.711A, G.711U
(60Hz)Frame Rate	30fps@ 8MP(3840*2160), 30fps@ 6MP, 30fps@ 4MP, 60fps@ 2MP
Transmission Stream	Triple Stream (Video Bit Rate:11 Kbps~16 Mbps)
Network	
Protocols	TCP/IP(v4, v6), ICMP, HTTP, HTTPS, FTP, DHCP, DNS, DDNS, RTP, RTSP, RTCP, NTP, IGMP, UPnP, SMTP, UPnP-TM, P2P, Bonjour, SNMP (v1,v2,v3), UDP, NAT, Multicast, RTMP
Compatibility	Onvif Ver2.6, Profile S, G, T, CGI, SDK, API
Streaming Method	Unicast, Multicast
Web Viewer	IE, Edge, Firefox, Chrome
Smart Device	IOS, Android Phone & Tablet

Function	
Recording	FTP, NVR, CMS, VMS, NAS, SD Card, ANR
Record Type	Manual, Motion Detection, Smart Detection, Schedule
Alarm Triggers	All Intelligent Function
Event Action	Email, PTZ, Snapshot, Recording, Buzzer, Pop up, Show Message, Smart Light
Event	Smart Motion Detection, Video Shelter
Intelligent Function	17 Smart Function Line Crossing, Area Intrusion, Unattended Object, Object Missing, Region Entrance, Region Exiting, Fast Moving, Loitering Detection, People Gathering Detection, Parking Detection, Blurred Detection, Scene Change Detection, Audio Exception Detection, Crossing Line Statistics, Face Detection, Human Detection, Car Shape Detection
Interface	
Network	1 RJ45 (10M / 100M) Ethernet Port
Audio	Internal Mic, Audio Out, Audio in
Alarm	Alarm In, Alarm Out
CVBS	N/A
Power	PoE LAN, DC In
Reset Button	Yes (Optional)
Memory Slot	Yes - Micro SD/SDHC/SDXC Slot (256 Gb Max) (ANR Support)
General	
IP Rating	IP67, IK10, 6KV Surge Protection
Power Supply	DC12V ± 10%
POE Supply	IEEE802.3af - Max 10 Watt
Web Language	English, Persian
Dimension	141*119 mm
Weight	1.2 Kg
Operation Humidity	Humidity 95% or less (non-condensing)
Operation Temp	-30°C ~ +60°C
Guarantee	
Product Guarantee	5 Years Gold Guarantee
MTBF	100K hrs min. MIL-HDBK-217F (25°)
Certificates	EN, CN, FCC, CFR

قابلیت ارایه فرم و امنیتی جهت استفاده در مراکز فوق حساس و نظامی - فاقد قابلیت دسترسی از طریق اینترنت



EST11



1403-S1

Full Color

5 years Gold Guarantee

- پنج سال گارانتی طلایی بدون قید و شرط کی دی تی
- شش سال ضمانت پایداری کیفیت تصویر

سایر برتری‌ها:

- پشتیبانی از میکرو SD با ظرفیت 256GB
- بدنه ضد آب و گرد و غبار با درجه IP67, IK10
- سرور انتقال تصویر در ایران
- پشتیبانی از H.264+ / H.265+
- پشتیبانی از ONVIF ورژن 2.6
- قابلیت دید در شب هوشمند
- قابلیت WDR, BLC, HLC, Defog و ROI تا ۸ ناحیه
- پشتیبانی از ضبط اضطراری ANR

قابلیت‌های هوشمند:

- عبور از خط
- فنس مجازی
- ورود به منطقه
- خروج از منطقه
- تشخیص چهره
- تشخیص تغییر زاویه دوربین

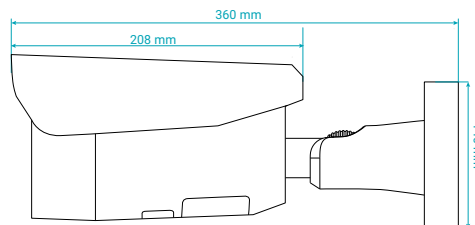
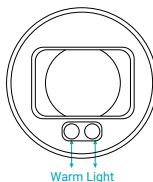
Camera	
Image Sensor	4MP Full color(OmniVision-USA)Progressive scan Cmos Sensor(1/1.8")
CPU	Dual-Core ARM Cortex-A7@900 MHz
Lens	2.8 mm Fixed Lens @F1.0
Resolution	2688*1520 (4MP)
Available Warm Light Range	20~25 m, 4Pcs, Warm light LED Technology
D/N Filter	Color
Min Illumination	Color: 0.0001 lux(Color) - 0.0 Lux(Warm Light On)
Angle of View	H-FOV: 112°, V-FOV: 60°, D-FOV: 131°
Night Vision	Full Color Technology
Picture Adjust	
Picture Function	130dB WDR/DWDR, 2D/3D DNR, BLC, HLC, ROI, Defog
Shutter Speed	Manual (1/3 ~ 1/100.000), Auto
Image Parameter Control	Off, On, Timing (Adjust 0 ~ 255)
D/N Control	Timing, Auto, Color on, Color off
S/N	> 56dB
Image Parameter	Saturation, Brightness, Contrast, Sharpness, Hue
Video / Audio	
Video Compression	H.264+(Ultra H.264), H.265+ (Ultra H.265), MJPEG
Audio Compression	G.711A, G.711U
Frame Rate(60Hz)	30fps@ 4MP(2592*1520), 30fps@ 3MP, 30fps@ 2MP
Transmission Stream	Triple Stream (Video Bit Rate:11 Kbps~10 Mbps)
Network	
Protocols	TCP/IP(v4, v6), ICMP, HTTP, HTTPS, FTP, DHCP, DNS, DDNS, RTP, RTSP, RTCP, NTP, IGMP, UPnP, SMTP, UPnP-TM, P2P, Bonjour, SNMP (v1, v2, v3), UDP, NAT, Multicast, RTMP
Compatibility	Onvif Ver2.6, Profile S, G, T, CGI, SDK, API
Streaming Method	Unicast, Multicast
Web Viewer	IE, Edge, Firefox, Chrome
Smart Device	IOS, Android Phone & Tablet

Function	
Recording	FTP, NVR, CMS, VMS, NAS, SD Card, ANR
Record Type	Manual, Motion Detection, Smart Detection, Schedule
Alarm Triggers	All Intelligent Function
Event Action	Email, PTZ, Snapshot, Recording, Buzzer, Pop up, Show Message
Event	Smart Motion Detection, Video Shelter
Intelligent Function	6 Smart Function Line Crossing, Area Intrusion, Region Entrance, Region Exiting, Scene Change Detection, Face Detection
Interface	
Network	1 RJ45 (10M / 100M) Ethernet Port
Audio	Internal Mic, Audio Out, Audio in
Alarm	Alarm In, Alarm Out
CVBS	N/A
Power	PoE LAN, DC In
Reset Button	Yes (Optional)
Memory Slot	Yes - Micro SD/SDHC/SDXC Slot (256 Gb Max) (ANR Support)
General	
IP Rating	IP67, IK10, 6KV Surge Protection
Power Supply	DC12V ± 10%
POE Supply	IEEE802.3af - Max 7 Watt
Web Language	English, Persian
Dimension	215*75 mm
Weight	980 g
Operation Humidity	Humidity 95% or less (non-condensing)
Operation Temp	-30°C ~ +60°C
Guarantee	
Product Guarantee	5 Years Gold Guarantee
MTBF	100K hrs min- MIL-HDBK-217F (25°)
Certificates	EN, CN, FCC, CFR

قابلیت ارایه فرم و امنیتی جهت استفاده در مراکز فوق حساس و نظامی - فاقد قابلیت دسترسی از طریق اینترنت

IP Camera

ES11



Full Color



1403-S1

5 years Gold Guarantee

- پنج سال گارانتی طلایی بدون قید و شرط کی تی
- شش سال ضمانت پایداری کیفیت تصویر

سایر برتری‌ها:

- پشتیبانی از میکرو SD با ظرفیت 256GB
- بدنه ضد آب و گرد و غبار با درجه IP67, IK10
- سرور انتقال تصویر در ایران
- پشتیبانی از H.264+ / H.265+
- پشتیبانی از ONVIF ورژن 2.6
- قابلیت دید در شب هوشمند
- قابلیت WDR, BLC, HLC, Defog و ROI تا ۸ ناحیه
- پشتیبانی از ضبط اضطراری ANR

قابلیت‌های هوشمند:

- عبور از خط
- فنس مجازی
- ورود به منطقه
- خروج از منطقه
- تشخیص چهره
- تشخیص تغییر زاویه دوربین

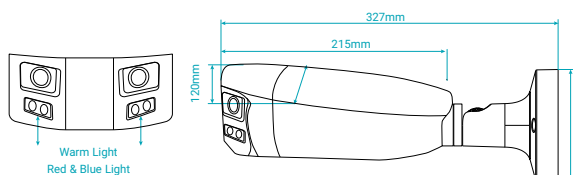
Camera	
Image Sensor	4MP Full color (OmniVision-USA) Progressive scan Cmos Sensor (1/1.8")
CPU	Dual-Core ARM Cortex-A7@ 900 MHz
Lens	2.8~12.5 mm, Motorized Fast Auto Focus Lens @F1.0
Resolution	2592*1520 (4MP)
Available Warm Light Range	85~90 m, 4Pcs, Warm light LED Technology
D/N Filter	Color
Min Illumination	Color: 0.0001 lux (Color) - 0.0 Lux (Warm Light On)
Angle of View	H-FOV: 105°~56° , V-FOV: 54°~31° , D-FOV: 131°~65°
Night Vision	Full Color Technology
Picture Adjust	
Picture Function	130 db WDR/DWDR, 2D/3D DNR, BLC, HLC, ROI, Defog
Shutter Speed	Manual (1/3 ~ 1/100.000), Auto
Image Parameter Control	Off, On, Timing (Adjust 0 ~ 255)
D/N Control	Timing, Auto, Color on, Color off
S/N	> 56dB
Image Parameter	Saturation, Brightness, Contrast, Sharpness, Hue
Video / Audio	
Video Compression	H.264+(Ultra H.264), H.265+ (Ultra H.265), MJPEG
Audio Compression	G.711A, G.711U
Frame Rate(60Hz)	30fps@ 4MP(2592*1520), 30fps@ 3MP, 30fps@ 2MP
Transmission Stream	Triple Stream (Video Bit Rate:11 Kbps~10 Mbps)
Network	
Protocols	TCP/IP(v4, v6), ICMP, HTTP, HTTPS, FTP, DHCP, DNS, DDNS, RTP, RTSP, RTCP, NTP, IGMP, UPnP, SMTP, UPnP-TM, P2P , Bonjour, SNMP (v1, v2, v3), UDP, NAT, Multicast, RTMP
Compatibility	Onvif Ver2.6 , Profile S, CGI, SDK, API
Streaming Method	Unicast, Multicast
Web Viewer	Internet Explorer
Smart Device	IOS, Android Phone & Tablet

Function	
Recording	FTP, NVR, CMS, VMS, NAS, SD Card, ANR
Record Type	Manual, Motion Detection, Smart Detection, Schedule
Alarm Triggers	All Intelligent Function
Event Action	Email, PTZ, Snapshot, Recording, Buzzer, Pop up, Show Message
Event	Smart Motion Detection, Video Shelter
Intelligent Function	6 Smart Function Line Crossing, Area Intrusion, Region Entrance, Region Exiting, Scene Change Detection, Face Detection
Interface	
Network	1 RJ45 (10M / 100M) Ethernet Port
Audio	Internal Mic , Audio Out, Audio in
Alarm	Alarm In, Alarm Out
CVBS	N/A
Power	PoE LAN , DC In
Reset Button	Yes (Optional)
Memory Slot	Yes - Micro SD/SDHC/SDXC Slot (256 Gb Max) (ANR Support)
General	
IP Rating	IP67, IK10 , 6KV Surge Protection
Power Supply	DC12V ± 10%
POE Supply	IEEE802.3at - Max 13 Watt
Web Language	English, Persian
Dimension	360*140 mm
Weight	2.9 Kg
Operation Humidity	Humidity 95% or less (non-condensing)
Operation Temp	-30°C ~ +60°C
Guarantee	
Product Guarantee	5 Years Gold Guarantee
MTBF	100K hrs min- MIL-HDBK-217F (25°)
Certificates	EN, CN, FCC, CFR

قابلیت ارایه فرم و امنیتی جهت استفاده در مراکز فوق حساس و نظامی - فاقد قابلیت دسترسی از طریق اینترنت

IP Camera

ED02

Warm Light
Red & Blue Light

Active Deterrence



1403-S1

5 years Gold Guarantee

- پنج سال گارانتی طلایی بدون قید و شرط کی دی تی
- شش سال ضمانت پایداری کیفیت تصویر

سایر برتری‌ها:

- پشتیبانی از میکرو SD با ظرفیت 256GB
- بدنه ضد آب و گرد و غبار با درجه IP67, IK10
- سرور انتقال تصویر در ایران
- پشتیبانی از H.264+ / H.265+
- پشتیبانی از ONVIF ورژن 2.6
- قابلیت دید در شب هوشمند
- قابلیت WDR, BLC, HLC, Defog و ROI تا ۸ ناحیه
- پشتیبانی از ضبط اضطراری ANR

قابلیت‌های هوشمند:

- عبور از خط
- فنس مجازی
- ورود به منطقه
- خروج از منطقه

Camera	
Image Sensor	Dual 4MP Full color (OmniVision-USA) Progressive scan Cmos Sensor (1/1.8")
CPU	Dual-Core ARM Cortex-A7 @ 900 MHz
Lens	4 mm Fixed Lens @ F1.0
Resolution	5120*1440 (8MP)
Available Warm Light Range	40~45 m, 4Pcs, Warm light LED Technology
D/N Filter	Color
Min Illumination	Color: 0.0001 lux (Color) - 0.0 Lux (Warm Light On)
Angle of View	H-FOV: 180°, V-FOV: 44°, D-FOV: 287°
Night Vision	Full Color Technology
Active Deterrence	
Red/Blue Light Warning	Flash: 5 s-30 s; frequency: high/medium/low
Sound Warning	Audio 1/2/3; Volume: high/medium/low; duration: 5 s-30 s; 106 dB
Picture Adjust	
Picture Function	140dB WDR/DWDR, 2D/3D DNR, BLC, HLC, ROI, Defog
Shutter Speed	Manual (1/3 ~ 1/100.000), Auto
Image Parameter Control	Off, On, Timing (Adjust 0 ~ 255)
D/N Control	Timing, Auto, Color on, Color off
S/N	> 56dB
Image Parameter	Saturation, Brightness, Contrast, Sharpness, Hue
Video / Audio	
Video Compression	H.264+(Ultra H.264), H.265+ (Ultra H.265), MJPEG
Audio Compression	G.711A, G.711U
Frame Rate(60Hz)	20fps @ 8MP(5120*1440)
Transmission Stream	Triple Stream (Video Bit Rate: 11 Kbps~6 Mbps)
Network	
Protocols	TCP/IP(v4, v6), ICMP, HTTP, HTTPS, FTP, DHCP, DNS, DDNS, RTP, RTSP, RTCP, NTP, IGMP, UPnP, SMTP, UPnP-TM, P2P, Bonjour, SNMP (v1, v2, v3), UDP, NAT, Multicast, RTMP
Compatibility	Onvif Ver2.6, Profile S, G, T, CGI, SDK, API
Streaming Method	Unicast, Multicast
Web Viewer	IE, Edge, Firefox, Chrome
Smart Device	IOS, Android Phone & Tablet

Function	
Recording	FTP, NVR, CMS, VMS, NAS, SD Card, ANR
Record Type	Manual, Motion Detection, Smart Detection, Schedule
Alarm Triggers	All Intelligent Function
Event Action	Email, PTZ, Snapshot, Recording, Buzzer, Pop up, Show Message
Event	Smart Motion Detection, Video Shelter
Intelligent Function	4 Smart Function Line Crossing, Area Intrusion, Region Entrance, Region Exiting
Interface	
Network	1 RJ45 (10M / 100M) Ethernet Port
Audio	Dual Internal Mic, Audio Out, Audio in
Speaker	Internal Speaker
Alarm	Alarm In, Alarm Out
CVBS	N/A
Power	PoE LAN, DC In
Reset Button	Yes (Optional)
Memory Slot	Yes - Micro SD/SDHC/SDXC Slot (256 Gb Max) (ANR Support)
General	
IP Rating	IP67, IK10, 6KV Surge Protection
Power Supply	DC12V ± 10%
POE Supply	IEEE802.3af - Max 11 Watt
Web Language	English, Persian
Dimension	327*105 mm
Weight	1.9 Kg
Operation Humidity	Humidity 95% or less (non-condensing)
Operation Temp	-30°C ~ +60°C
Guarantee	
Product Guarantee	5 Years Gold Guarantee
MTBF	100K hrs min. MIL-HDBK-217F (25°)
Certificates	EN, CN, FCC, CFR

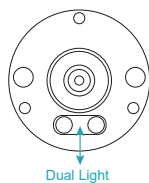
قابلیت ارایه فرم و امنیتی جهت استفاده در مراکز فوق حساس و نظامی - فاقد قابلیت دسترسی از طریق اینترنت

IP Camera

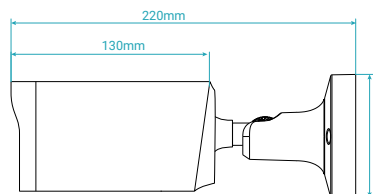
E50B



1403-S1



Dual Light



Dual Light

5 years Gold Guarantee

- پنج سال گارانتی طلایی بدون قید و شرط کی دی تی
- شش سال ضمانت پایداری کیفیت تصویر

سایر برتری‌ها:

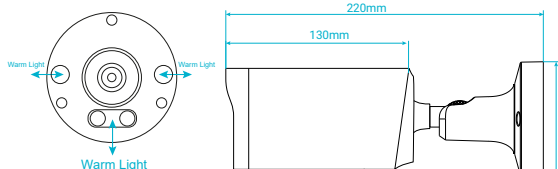
- پشتیبانی از میکرو SD با ظرفیت 256GB
- بدنه ضد آب و گرد و غبار با درجه IP67, IK10
- سرور انتقال تصویر در ایران
- پشتیبانی از H.264+ / H.265+
- پشتیبانی از ONVIF ورژن 2.6
- قابلیت دید در شب هوشمند
- قابلیت WDR, BLC, HLC, Defog و ROI تا ۸ ناحیه
- پشتیبانی از ضبط اضطراری ANR

قابلیت‌های هوشمند:

- عبور از خط
- فنس مجازی
- ورود به منطقه
- خروج از منطقه
- تشخیص چهره
- تشخیص حرکت سریع افراد
- تشخیص تغییر زاویه دوربین
- تشخیص پرسه زنی افراد
- تشخیص صدای غیر عادی
- تشخیص عدم فوکوس لنز

Camera	
Image Sensor	6MP (Sony-Japan) Progressive scan Cmos Sensor (1/2.8")
CPU	Dual-Core ARM Cortex-A7@900 MHz
Lens	3.6 mm Fixed Lens @F1.6, (2.8 mm Optional)
Resolution	3200*1800 (6MP)
Available IR Range	40~50 m Smart IR SMD Technology (1pcs IR SMD) 30 m Warm Light Technology (2 pcs Warm Light) Smart Light Technology
D/N Filter	IR cut filter with auto switch
Min Illumination	Color: 0.001 lux(AGC on) - B/W: 0.0 Lux(IR on)
Angle of View	H-FOV: 89°-(108°), V-FOV: 46°-(58°), D-FOV: 106°-(128°)
Night Vision	Dual Light Technology
Picture Adjust	
Picture Function	120dB WDR/DWDR, 2D/3D DNR, BLC, HLC, ROI, Defog
Shutter Speed	Manual (1/3 ~ 1/100.000), Auto
Image Parameter Control	Off, On, Timing (Adjust 0 ~ 255)
D/N Control	Timing, Auto, Color on, Color off
S/N	> 56dB
Image Parameter	Saturation, Brightness, Contrast, Sharpness, Hue
Video / Audio	
Video Compression	H.264+(Ultra H.264), H.265+ (Ultra H.265), MJPEG
Audio Compression	G.711A, G.711U
Frame Rate(60Hz)	30fps@ 6MP(3200*1800), 30fps@ 4MP, 30fps@ 2MP
Transmission Stream	Triple Stream (Video Bit Rate:11 Kbps~16 Mbps)
Network	
Protocols	TCP/IP(v4, v6), ICMP, HTTP, HTTPS, FTP, DHCP, DNS, DDNS, RTP, RTSP, RTCP, NTP, IGMP, UPnP, SMTP, UPnP-TM, P2P, Bonjour, SNMP (v1, v2, v3), UDP, NAT, Multicast, RTMP
Compatibility	Onvif Ver2.6, Profile S, G, T, CGI, SDK, API
Streaming Method	Unicast, Multicast
Web Viewer	IE, Edge, Firefox, Chrome
Smart Device	IOS, Android Phone & Tablet

Function	
Recording	FTP, NVR, CMS, VMS, NAS, SD Card, ANR
Record Type	Manual, Motion Detection, Smart Detection, Schedule
Alarm Triggers	All Intelligent Function
Event Action	Email, PTZ, Snapshot, Recording, Buzzer, Pop up, Show Message, Smart Light
Event	Smart Motion Detection, Video Shelter
Intelligent Function	10 Smart Function Line Crossing, Area Intrusion, Region Entrance, Region Exiting, Fast Moving, Loitering Detection, Blurred Detection, Scene Change Detection, Audio exception Detection, Face Detection
Interface	
Network	1 RJ45 (10M / 100M) Ethernet Port
Audio	Internal Mic, Audio Out, Audio in
Alarm	Alarm In, Alarm Out
CVBS	N/A
Power	PoE LAN, DC In
Reset Button	Yes (Optional)
Memory Slot	Yes - Micro SD/SDHC/SDXC Slot (256 Gb Max) (ANR Support)
General	
IP Rating	IP67, IK10, 6KV Surge Protection
Power Supply	DC12V ± 10%
POE Supply	IEEE802.3af - Max 9 Watt
Web Language	English, Persian
Dimension	220*76 mm
Weight	972 g
Operation Humidity	Humidity 95% or less (non-condensing)
Operation Temp	-30°C ~ +60°C
Guarantee	
Product Guarantee	5 Years Gold Guarantee
MTBF	100K hrs min. MIL-HDBK-217F (25°)
Certificates	EN, CN, FCC, CFR



Full Color



1403-S1

5 years Gold Guarantee

- پنج سال گارانتی طلایی بدون قید و شرط کی دی تی
- شش سال ضمانت پایداری کیفیت تصویر

سایر برتری‌ها:

- پشتیبانی از میکرو SD با ظرفیت 256GB
- بدنه ضد آب و گرد و غبار با درجه IP67, IK10
- سرور انتقال تصویر در ایران
- پشتیبانی از H.264+ / H.265+
- پشتیبانی از ONVIF ورژن 2.6
- قابلیت دید در شب هوشمند
- قابلیت WDR, BLC, HLC, Defog و ROI تا ۸ ناحیه
- پشتیبانی از ضبط اضطراری ANR

قابلیت‌های هوشمند:

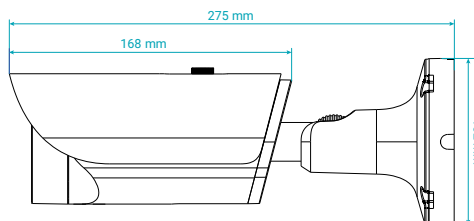
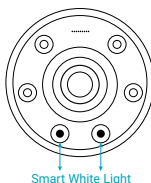
- عبور از خط
- فنس مجازی
- ورود به منطقه
- خروج از منطقه
- تردد شمار افراد
- تشخیص چهره
- تشخیص حرکت سریع افراد
- تشخیص تغییر زاویه دوربین
- تشخیص پرسه زنی افراد
- تشخیص صدای غیر عادی
- تشخیص عدم فوکوس لنز

Camera	
Image Sensor	6MP Full color (Sony-Japan) Progressive scan Cmos Sensor (1/2.8")
CPU	Dual-Core ARM Cortex-A7@900 MHz
Lens	2.8 mm Fixed Lens @F1.0, (3-6 mm Optional)
Resolution	3200*1800 (6MP)
Available Warm Light Range	20~25 m, 4Pcs, Warm light LED Technology
D/N Filter	Color
Min Illumination	Color: 0.0003 lux(AGC on) - 0.0 Lux(Warm Light On)
Angle of View	H-FOV: 81°-(106°), V-FOV: 64°-(58°), D-FOV: 95°-(110°)
Night Vision	Full Color Technology
Picture Adjust	
Picture Function	120dB WDR/DWDR, 2D/3D DNR, BLC, HLC, ROI, Defog
Shutter Speed	Manual (1/3 ~ 1/100.000), Auto
Image Parameter Control	Off, On, Timing (Adjust 0 ~ 255)
D/N Control	Timing, Auto, Color on, Color off
S/N	> 56dB
Image Parameter	Saturation, Brightness, Contrast, Sharpness, Hue
Video / Audio	
Video Compression	H.264+(Ultra H.264), H.265+ (Ultra H.265) Smart Event Codec
Audio Compression	G.711A, G.711U
Frame Rate(60Hz)	30fps@ 6MP(3200*1800), 30fps@ 4MP, 30fps@ 2MP
Transmission Stream	Triple Stream (Video Bit Rate:11 Kbps~16 Mbps)
Network	
Protocols	TCP/IP(v4, v6), ICMP, HTTP, HTTPS, FTP, DHCP, DNS, DDNS, RTP, RTSP, RTCP, NTP, IGMP, UPnP, SMTP, UPnP-TM, P2P, Bonjour, SNMP (v1, v2, v3), UDP, NAT, Multicast, RTMP
Compatibility	Onvif Ver2.6, Profile S, G, T, CGI, SDK, API
Streaming Method	Unicast, Multicast
Web Viewer	IE, Edge, Firefox, Chrome
Smart Device	IOS, Android Phone & Tablet

Function	
Recording	FTP, NVR, CMS, VMS, NAS, SD Card, ANR
Record Type	Manual, Motion Detection, Smart Detection, Schedule
Alarm Triggers	All Intelligent Function
Event Action	Email, PTZ, Snapshot, Recording, Buzzer, Pop up, Show Message
Event	Smart Motion Detection, Video Shelter
Intelligent Function	11 Smart Function Line Crossing, Area Intrusion, Region Entrance, Region Exiting, Fast Moving, Loitering Detection, Blurred Detection, Scene Change Detection, Audio exception Detection, Crossing Line Statistics, Face Detection
Interface	
Network	1 RJ45 (10M / 100M) Ethernet Port
Audio	Internal Mic, Audio Out, Audio in
Alarm	Alarm In, Alarm Out
CVBS	N/A
Power	PoE LAN, DC In
Reset Button	Yes (Optional)
Memory Slot	Yes - Micro SD/SDHC/SDXC Slot (256 Gb Max) (ANR Support)
General	
IP Rating	IP67, IK10, 6KV Surge Protection
Power Supply	DC12V ± 10%
POE Supply	IEEE802.3af - Max 11 Watt
Web Language	English, Persian
Dimension	220*76 mm
Weight	820 g
Operation Humidity	Humidity 95% or less (non-condensing)
Operation Temp	-30°C ~ +60°C
Guarantee	
Product Guarantee	5 Years Gold Guarantee
MTBF	100K hrs min- MIL-HDBK-217F (25°)
Certificates	EN, CN, FCC, CFR

قابلیت ارایه فرم و امنیتی جهت استفاده در مراکز فوق حساس و نظامی - فاقد قابلیت دسترسی از طریق اینترنت

IP Camera



E501



1403-S1

white Light

5 years Gold Guarantee

- پنج سال گارانتی طلایی بدون قید و شرط کی دی تی
- شش سال ضمانت پایداری کیفیت تصویر

سایر برتری‌ها:

- پشتیبانی از میکرو SD با ظرفیت 256GB
- بدنه ضد آب و گرد و غبار با درجه IP67, IK10
- سرور انتقال تصویر در ایران
- پشتیبانی از H.264+ / H.265+
- پشتیبانی از ONVIF ورژن 2.6
- قابلیت دید در شب هوشمند
- قابلیت WDR, BLC, HLC, Defog و ROI تا 8 ناحیه
- پشتیبانی از ضبط اضطراری ANR

قابلیت‌های هوشمند:

- عبور از خط
- فنس مجازی
- ورود به منطقه
- خروج از منطقه
- تردد شمار افراد
- تشخیص چهره
- تشخیص حرکت سریع افراد
- تشخیص تغییر زاویه دوربین
- تشخیص پرسه زنی افراد
- تشخیص صدای غیر عادی
- تشخیص عدم فوکوس لنز

Camera	
Image Sensor	6MP (Sony-Japan) Progressive scan Cmos Sensor (1/2.8")
CPU	Dual-Core ARM Cortex-A7@900 MHz
Lens	2.7~13.5 mm @F1.6, Motorized Fast Auto Focus Lens
Resolution	3200*1800 (6MP)
Available IR Range	70~80 m Smart IR SMD (Osram-Germany) Technology Smart White light Technology
D/N Filter	IR cut filter with auto switch
Min Illumination	Color: 0.001 lux(AGC on) - B/W: 0.0 Lux(IR on)
Angle of View	H-FOV: 112°~36°, V-FOV: 58°~20°, D-FOV: 120°~39°
Night Vision	Color /IR
Picture Adjust	
Picture Function	120dB WDR/DWDR, 2D/3D DNR, BLC, HLC, ROI, Defog
Shutter Speed	Manual (1/3 ~ 1/100.000), Auto
Image Parameter Control	Off, On, Timing (Adjust 0 ~ 255)
D/N Control	Timing, Auto, Color on, Color off
S/N	> 56dB
Image Parameter	Saturation, Brightness, Contrast, Sharpness, Hue
Video / Audio	
Video Compression	H.264+(Ultra H.264), H.265+ (Ultra H.265)
Audio Compression	G.711A, G.711U
Frame Rate(60Hz)	30fps@ 6MP(3200*1800), 30fps@ 4MP, 90fps@ 2MP
Transmission Stream	Triple Stream (Video Bit Rate:11 Kbps~16 Mbps)
Network	
Protocols	TCP/IP(v4, v6), ICMP, HTTP, HTTPS, FTP, DHCP, DNS, DDNS, RTP, RTSP, RTCP, NTP, IGMP, UPnP, SMTP, UPnP-TM, P2P, Bonjour, SNMP (v1, v2, v3), UDP, NAT, Multicast, RTMP
Compatibility	Onvif Ver2.6, Profile S, G, T, CGI, SDK, API
Streaming Method	Unicast, Multicast
Web Viewer	IE, Edge, Firefox, Chrome
Smart Device	IOS, Android Phone & Tablet

Function	
Recording	FTP, NVR, CMS, VMS, NAS, SD Card, ANR
Record Type	Manual, Motion Detection, Smart Detection, Schedule
Alarm Triggers	All Intelligent Function
Event Action	Email, PTZ, Snapshot, Recording, Buzzer, Pop up, Show Message, Smart Light
Event	Smart Motion Detection, Video Shelter
Intelligent Function	11 Smart Function Line Crossing, Area Intrusion, Region Entrance, Region Exiting, Fast Moving, Loitering Detection, Blurred Detection, Scene Change Detection, Audio exception Detection, Crossing Line Statistics, Face Detection
Interface	
Network	1 RJ45 (10M / 100M) Ethernet Port
Audio	Audio Out, Audio in
Alarm	Alarm In, Alarm Out
CVBS	N/A
Power	PoE LAN, DC In
Reset Button	Yes (Optional)
Memory Slot	Yes - Micro SD/SDHC/SDXC Slot (256 Gb Max) (ANR Support)
General	
IP Rating	IP67, IK10, 6KV Surge Protection
Power Supply	DC12V ± 10%
POE Supply	IEEE802.3af - Max 10 Watt
Web Language	English, Persian
Dimension	275*102 mm
Weight	1.2 Kg
Operation Humidity	Humidity 95% or less (non-condensing)
Operation Temp	-30°C ~ +60°C
Guarantee	
Product Guarantee	5 Years Gold Guarantee
MTBF	100K hrs min- MIL-HDBK-217F (25°)
Certificates	EN, CN, FCC, CFR

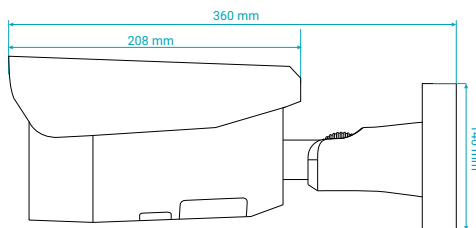
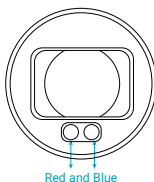
قابلیت ارایه فرم و امنیتی جهت استفاده در مراکز فوق حساس و نظامی - فاقد قابلیت دسترسی از طریق اینترنت

IP Camera

E50B



1403-S1



Red & Blue

5 years Gold Guarantee

- پنج سال گارانتی طلایی بدون قید و شرط کی دی تی
- شش سال ضمانت پایداری کیفیت تصویر

سایر برتری‌ها:

- پشتیبانی از میکرو SD با ظرفیت 256GB
- بدنه ضد آب و گرد و غبار با درجه IP67, IK10
- سرور انتقال تصویر در ایران
- پشتیبانی از H.264+ / H.265+
- پشتیبانی از ONVIF ورژن 2.6
- قابلیت دید در شب هوشمند
- قابلیت WDR, BLC, HLC, Defog و ROI تا ۸ ناحیه
- پشتیبانی از ضبط اضطراری ANR

قابلیت‌های هوشمند:

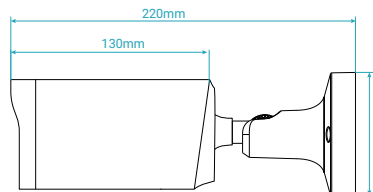
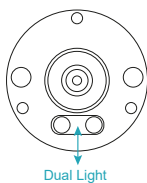
- عبور از خط
- فنس مجازی
- ورود به منطقه
- خروج از منطقه
- تردد شمار افراد
- تشخیص چهره
- نقشه گرمایی
- تشخیص انسان
- تشخیص خودرو
- تشخیص حرکت سریع افراد
- تشخیص تغییر زاویه دوربین
- تشخیص صدای غیر عادی
- تشخیص عدم فوکوس لنز
- تشخیص تجمع افراد
- تشخیص پرسه زنی افراد

Camera	
Image Sensor	6MP (Sony-Japan) Progressive scan Cmos Sensor (1/2.8")
CPU	Dual-Core ARM Cortex-A7@900 MHz
Lens	5*50 mm @F1.6, Motorized Fast Auto Focus Lens
Resolution	3200*1800 (6MP)
Available IR Range	100~110 m Smart IR SMD(8PCS)(Osram-Germany) Technology
D/N Filter	IR cut Filter with Auto Switch
Min Illumination	Color: 0.001 lux(AGC on) - B/W: 0.0 Lux(IR on)
Angle of View	H-FOV: 48.3°~9.1°, V-FOV: 27.1°~5.1°, D-FOV: 54°~10.5°
Night Vision	Color /IR
Red/Blue Light Warning	Flash: 5 s~30 s; frequency: high/medium/low
Picture Adjust	
Picture Function	120dB WDR/DWDR, 2D/3D DNR, BLC, HLC, ROI, Defog
EIS/DIS	Yes (Optional)
Shutter Speed	Manual (1/3 ~ 1/100.000), Auto
Image Parameter Control	Off, On, Timing (Adjust 0 ~ 255)
D/N Control	Timing, Auto, Color on, Color off
S/N	> 58dB
Image Parameter	Saturation, Brightness, Contrast, Sharpness, Hue
Video / Audio	
Video Compression	H.264+(Ultra H.264), H.265+ (Ultra H.265)
Audio Compression	G.711A, G.711U
Frame Rate(60Hz)	30fps@ 6MP(3200*1800), 30fps@ 4MP, 60fps@ 2MP
Transmission Stream	Triple Stream (Video Bit Rate:11 Kbps~16 Mbps)
Network	
Protocols	TCP/IP(v4, v6), ICMP, HTTP, HTTPS, FTP, DHCP, DNS, DDNS, RTP, RTSP, RTCP, NTP, IGMP, UPnP, SMTP, UPnP-TM, P2P, Bonjour, SNMP (v1, v2, v3), UDP, NAT, Multicast, RTMP
Compatibility	Onvif Ver2.6, Profile S, G, T, CGI, SDK, API
Streaming Method	Unicast, Multicast
Web Viewer	IE, Edge, Firefox, Chrome
Smart Device	IOS, Android Phone & Tablet

Function	
Recording	FTP, NVR, CMS, VMS, NAS, SD Card, ANR
Record Type	Manual, Motion Detection, Smart Detection, Schedule
Alarm Triggers	All Intelligent Function
Event Action	Email, PTZ, Snapshot, Recording, Buzzer, Pop up, Show Message, Smart Light
Event	Smart Motion Detection, Video Shelter
Intelligent Function	15 Smart Function Line Crossing, Area Intrusion, Region Entrance, Region Exiting, Fast Moving, Loitering Detection, People Gathering Detection, Blurred Detection, Scene Change Detection, Audio exception Detection, Crossing Line Statistics, Face Detection, Human Detection, Car Shape Detection, Heat Map
Interface	
Network	1 RJ45 (10M / 100M) Ethernet Port
Audio	Internal Mic, Audio Out, Audio in
Alarm	Alarm In, Alarm Out
CVBS	N/A
Power	PoE LAN, DC In
Reset Button	Yes (Optional)
Memory Slot	Yes - Micro SD/SDHC/SDXC Slot (256 Gb Max) (ANR Support)
General	
IP Rating	IP67, IK10, 6KV Surge Protection
Junction Box	Yes
Power Supply	DC12V ± 10%
POE Supply	IEEE802.3af - Max 15 Watt
Web Language	English, Persian
Dimension	360*140 mm
Weight	2.9 Kg
Operation Humidity	Humidity 95% or less (non-condensing)
Operation Temp	-30°C ~ +60°C
Guarantee	
Product Guarantee	5 Years Gold Guarantee
MTBF	100K hrs min- MIL-HDBK-217F (25°)
Certificates	EN, CN, FCC, CFR

قابلیت ارایه فرم و امنیتی جهت استفاده در مراکز فوق حساس و نظامی - فاقد قابلیت دسترسی از طریق اینترنت

IP Camera



E50B



1403-S1

Dual Light

5 years Gold Guarantee

- پنج سال گارانتی طلایی بدون قید و شرط کی دی تی
- شش سال ضمانت پایداری کیفیت تصویر

سایر برتری‌ها:

- پشتیبانی از میکرو SD با ظرفیت 256GB
- بدنه ضد آب و گرد و غبار با درجه IP67, IK10
- سرور انتقال تصویر در ایران
- پشتیبانی از H.264+ / H.265+
- پشتیبانی از ONVIF ورژن 2.6
- قابلیت دید در شب هوشمند
- قابلیت WDR, BLC, HLC, Defog و ROI تا ۸ ناحیه
- پشتیبانی از ضبط اضطراری ANR

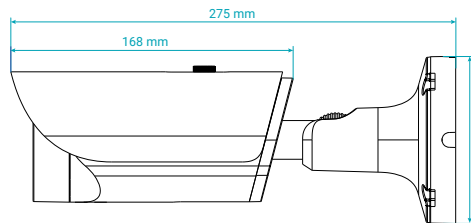
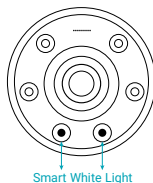
قابلیت‌های هوشمند:

- عبور از خط
- فنس مجازی
- ورود به منطقه
- خروج از منطقه
- تشخیص چهره
- تشخیص حرکت سریع افراد
- تشخیص تغییر زاویه دوربین
- تشخیص پرسه زنی افراد
- تشخیص صدای غیر عادی
- تشخیص عدم فوکوس لنز

Camera	
Image Sensor	8MP (Sony-Japan) Progressive scan Cmos Sensor (1/2.8")
CPU	Dual-Core ARM Cortex-A7@900 MHz
Lens	3.6 mm Fixed Lens @F1.6, (2.8 mm Optional)
Resolution	3840*2160 (8MP)
Available IR Range	40~50 m Smart IR SMD Technology (1pcs IR SMD) 30 m Warm Light Technology (2 pcs Warm Light) Smart Light Technology
D/N Filter	IR cut filter with auto switch
Min Illumination	Color: 0.001 lux(AGC on) - B/W: 0.0 Lux(IR on)
Angle of View	H-FOV: 89°-(108°), V-FOV: 46°-(58°), D-FOV: 106°-(128°)
Night Vision	Dual Light Technology
Picture Adjust	
Picture Function	120dB WDR/DWDR, 2D/3D DNR, BLC, HLC, ROI, Defog
Shutter Speed	Manual (1/3 ~ 1/100.000), Auto
Image Parameter Control	Off, On, Timing (Adjust 0 ~ 255)
D/N Control	Timing, Auto, Color on, Color off
S/N	> 56dB
Image Parameter	Saturation, Brightness, Contrast, Sharpness, Hue
Video / Audio	
Video Compression	H.264+(Ultra H.264), H.265+ (Ultra H.265), MJPEG
Audio Compression	G.711A, G.711U
Frame Rate(60Hz)	30fps@ 8MP(3840*2160), 30fps@ 6MP, 30fps@ 4MP, 60fps@ 2MP
Transmission Stream	Triple Stream (Video Bit Rate:11 Kbps~16 Mbps)
Network	
Protocols	TCP/IP(v4, v6), ICMP, HTTP, HTTPS, FTP, DHCP, DNS, DDNS, RTP, RTSP, RTCP, NTP, IGMP, UPnP, SMTP, UPnP-TM, P2P, Bonjour, SNMP (v1, v2, v3), UDP, NAT, Multicast, RTMP
Compatibility	Onvif Ver2.6, Profile S, G, T, CGI, SDK, API
Streaming Method	Unicast, Multicast
Web Viewer	IE, Edge, Firefox, Chrome
Smart Device	IOS, Android Phone & Tablet

Function	
Recording	FTP, NVR, CMS, VMS, NAS, SD Card, ANR
Record Type	Manual, Motion Detection, Smart Detection, Schedule
Alarm Triggers	All Intelligent Function
Event Action	Email, PTZ, Snapshot, Recording, Buzzer, Pop up, Show Message, Smart Light
Event	Smart Motion Detection, Video Shelter
Intelligent Function	10 Smart Function Line Crossing, Area Intrusion, Region Entrance, Region Exiting, Fast Moving, Loitering Detection, Blurred Detection, Scene Change Detection, Audio exception Detection, Face Detection
Interface	
Network	1 RJ45 (10M / 100M) Ethernet Port
Audio	Internal Mic, Audio Out, Audio in
Alarm	Alarm In, Alarm Out
CVBS	N/A
Power	PoE LAN, DC In
Reset Button	Yes (Optional)
Memory Slot	Yes - Micro SD/SDHC/SDXC Slot (256 Gb Max) (ANR Support)
General	
IP Rating	IP67, IK10, 6KV Surge Protection
Power Supply	DC12V ± 10%
POE Supply	IEEE802.3af - Max 9 Watt
Web Language	English, Persian
Dimension	220*76 mm
Weight	972 g
Operation Humidity	Humidity 95% or less (non-condensing)
Operation Temp	-30°C ~ +60°C
Guarantee	
Product Guarantee	5 Years Gold Guarantee
MTBF	100K hrs min. MIL-HDBK-217F (25°)
Certificates	EN, CN, FCC, CFR

قابلیت ارایه فرم و امنیتی جهت استفاده در مراکز فوق حساس و نظامی - فاقد قابلیت دسترسی از طریق اینترنت



white Light



1403-S1

5 years Gold Guarantee

- پنج سال گارانتی طلایی بدون قید و شرط کی دی تی
- شش سال ضمانت پایداری کیفیت تصویر

سایر برتری‌ها:

- پشتیبانی از میکرو SD با ظرفیت 256GB
- بدنه ضد آب و گرد و غبار با درجه IP67, IK10
- سرور انتقال تصویر در ایران
- پشتیبانی از H.265+ / H.264+
- پشتیبانی از ONVIF ورژن 2.6
- قابلیت دید در شب هوشمند
- قابلیت WDR, BLC, HLC, Defog و ROI تا 8 ناحیه
- پشتیبانی از ضبط اضطراری ANR

قابلیت‌های هوشمند:

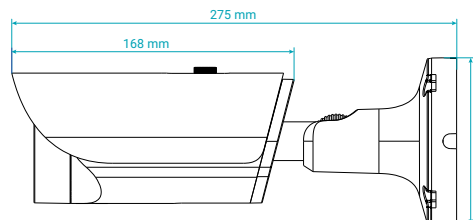
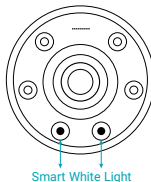
- عبور از خط
- فنس مجازی
- ورود به منطقه
- خروج از منطقه
- گم شدن اشیاء
- اضافه شدن اشیاء
- تردد شمار افراد
- تشخیص چهره
- تشخیص حرکت سریع افراد
- تشخیص تغییر زاویه دوربین
- تشخیص پارک غیر مجاز خودرو
- تشخیص پرسه زنی افراد
- تشخیص صدای غیر عادی
- تشخیص عدم فوکوس لنز
- تشخیص تجمع افراد
- تشخیص انسان
- تشخیص خودرو

Camera	
Image Sensor	8MP Super Starlight (Sony-Japan) Progressive scan Cmos Sensor (1/1.8")
CPU	Dual-Core ARM Cortex-A7@900 MHz
Lens	2.7~13.5 mm @F1.4 Motorized Fast Auto Focus Lens
Resolution	3840*2160 (8MP)
Available IR Range	50~60 m Smart IR SMD (Osram-Germany) Technology Smart White light Technology
D/N Filter	IR Cut Filter With Auto Switch
Min Illumination	Color: 0.0008 lux(AGC on) - B/W: 0.0 Lux(IR on)
Angle of View	H-FOV: 116°~52°, V-FOV: 63°~32°, D-FOV: 127°~37°
Night Vision	Super Starlight Technology
Picture Adjust	
Picture Function	120dB WDR/DWDR, 2D/3D DNR, BLC, HLC, ROI, Defog
Shutter Speed	Manual (1/3 ~ 1/100.000), Auto
Image Parameter Control	Off, On, Timing (Adjust 0 ~ 255)
D/N Control	Timing, Auto, Color on, Color off
S/N	> 58dB
Image Parameter	Saturation, Brightness, Contrast, Sharpness, Hue
Video / Audio	
Video Compression	H.264+(Ultra H.264), H.265+ (Ultra H.265)
Audio Compression	G.711A, G.711U
Frame Rate(60Hz)	30fps@ 8MP(3840*2160), 30fps@ 6MP, 30fps@ 4MP, 60fps@ 2MP
Transmission Stream	Triple Stream (Video Bit Rate:11 Kbps~16 Mbpps)
Network	
Protocols	TCP/IP(v4, v6), ICMP, HTTP, HTTPS, FTP, DHCP, DNS, DDNS, RTP, RTSP, RTCP, NTP, IGMP, UPnP, SMTP, UPnP-TM, P2P, Bonjour, SNMP (v1, v2, v3), UDP, NAT, Multicast, RTMP
Compatibility	Onvif Ver2.6, Profile S, G, T, CGI, SDK, API
Streaming Method	Unicast, Multicast
Web Viewer	IE, Edge, Firefox, Chrome
Smart Device	IOS, Android Phone & Tablet

Function	
Recording	FTP, NVR, CMS, VMS, NAS, SD Card, ANR
Record Type	Manual, Motion Detection, Smart Detection, Schedule
Alarm Triggers	All Intelligent Function
Event Action	Email, PTZ, Snapshot, Recording, Buzzer, Pop up, Show Message, Smart Light
Event	Smart Motion Detection, Video Shelter
Intelligent Function	17 Smart Function Line Crossing, Area Intrusion, Unattended Object, Object Missing, Region Entrance, Region Exiting, Fast Moving, Loitering Detection, People Gathering Detection, Parking Detection, Blurred Detection, Scene Change Detection, Audio Exception Detection, Crossing Line Statistics, Face Detection, Human Detection, Car Shape Detection
Interface	
Network	1 RJ45 (10M / 100M) Ethernet Port
Audio	Audio Out, Audio in
Alarm	Alarm In, Alarm Out
CVBS	N/A
Power	PoE LAN, DC In
Reset Button	Yes (Optional)
Memory Slot	Yes - Micro SD/SDHC/SDXC Slot (256 Gb Max) (ANR Support)
General	
IP Rating	IP67, IK10, 6KV Surge Protection
Power Supply	DC12V ± 10%
POE Supply	IEEE802.3af - Max 10 Watt
Web Language	English, Persian
Dimension	275*102 mm
Weight	1.2 Kg
Operation Humidity	Humidity 95% or less (non-condensing)
Operation Temp	-30°C ~ +60°C
Guarantee	
Product Guarantee	5 Years Gold Guarantee
MTBF	100K hrs min. MIL-HDBK-217F (25°)
Certificates	EN, CN, FCC, CFR

قابلیت ارایه فرم و امنیتی جهت استفاده در مراکز فوق حساس و نظامی - فاقد قابلیت دسترسی از طریق اینترنت

IP Camera



E503



1403-S1

White Light

5 years Gold Guarantee

- پنج سال گارانتی طلایی بدون قید و شرط کی تی
- شش سال ضمانت پایداری کیفیت تصویر

سایر برتری‌ها:

- پشتیبانی از میکرو SD با ظرفیت 256GB
- بدنه ضد آب و گرد و غبار با درجه IP67, IK10
- سرور انتقال تصویر در ایران
- پشتیبانی از H.264+ / H.265+
- پشتیبانی از ONVIF ورژن 2.6
- قابلیت دید در شب هوشمند
- قابلیت WDR, BLC, HLC, Defog و ROI تا ۸ ناحیه
- پشتیبانی از ضبط اضطراری ANR

قابلیت‌های هوشمند:

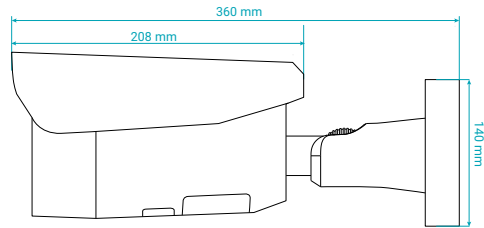
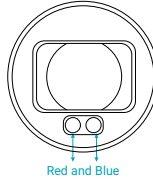
- عبور از خط
- فنس مجازی
- ورود به منطقه
- خروج از منطقه
- تردد شمار افراد
- تشخیص چهره
- تشخیص حرکت سریع افراد
- تشخیص تغییر زاویه دوربین
- تشخیص صدای غیر عادی
- تشخیص عدم فوکوس لنز
- تشخیص پرسه زنی افراد

Camera	
Image Sensor	8MP (Sony-Japan) Progressive scan Cmos Sensor (1/2.8")
CPU	Dual-Core ARM Cortex-A7@900 MHz
Lens	2.7~13.5 mm @F1.6 Motorized Fast Auto Focus Lens
Resolution	3840*2160 (8MP)
Available IR Range	70~80 m Smart IR SMD (Osram-Germany) Technology Smart White light Technology
D/N Filter	IR cut filter with auto switch
Min Illumination	Color: 0.001 lux(AGC on) - B/W: 0.0 Lux(IR on)
Angle of View	H-FOV: 112~36°, V-FOV: 58~20°, D-FOV: 129~39°
Night Vision	Color /IR
Picture Adjust	
Picture Function	120dB WDR/DWDR, 2D/3D DNR, BLC, HLC, ROI, Defog
Shutter Speed	Manual (1/3 ~ 1/100.000), Auto
Image Parameter Control	Off, On, Timing (Adjust 0 ~ 255)
D/N Control	Timing, Auto, Color on, Color off
S/N	> 56dB
Image Parameter	Saturation, Brightness, Contrast, Sharpness, Hue
Video / Audio	
Video Compression	H.264+(Ultra H.264), H.265+ (Ultra H.265)
Audio Compression	G.711A, G.711U
Frame Rate(60Hz)	30fps@ 8MP(3840*2160), 30fps@ 6MP, 30fps@ 4MP, 90fps@ 2MP
Transmission Stream	Triple Stream (Video Bit Rate:11 Kbps~16 Mbps)
Network	
Protocols	TCP/IP(v4, v6), ICMP, HTTP, HTTPS, FTP, DHCP, DNS, DDNS, RTP, RTSP, RTCP, NTP, IGMP, UPnP, SMTP, UPnP-TM, P2P, Bonjour, SNMP (v1, v2, v3), UDP, NAT, Multicast, RTMP
Compatibility	Onvif Ver2.6, Profile S, G, T, CGI, SDK, API
Streaming Method	Unicast, Multicast
Web Viewer	IE, Edge, Firefox, Chrome
Smart Device	IOS, Android Phone & Tablet

Function	
Recording	FTP, NVR, CMS, VMS, NAS, SD Card, ANR
Record Type	Manual, Motion Detection, Smart Detection, Schedule
Alarm Triggers	All Intelligent Function
Event Action	Email, PTZ, Snapshot, Recording, Buzzer, Pop up, Show Message, Smart Light
Event	Smart Motion Detection, Video Shelter
Intelligent Function	11 Smart Function Line Crossing, Area Intrusion, Region Entrance, Region Exiting, Fast Moving, Loitering Detection, Blurred Detection, Scene Change Detection, Face Detection, Audio Exception Detection, Crossing Line Statistics,
Interface	
Network	1 RJ45 (10M / 100M) Ethernet Port
Audio	Audio Out, Audio in
Alarm	Alarm In, Alarm Out
CVBS	N/A
Power	PoE LAN, DC In
Reset Button	Yes (Optional)
Memory Slot	Yes - Micro SD/SDHC/SDXC slot (256 Gb Max) (ANR Support)
General	
IP Rating	IP67, IK10, 6KV Surge Protection
Power Supply	DC12V ± 10%
POE Supply	IEEE802.3af - Max 10 Watt
Web Language	English, Persian
Dimension	275*102 mm
Weight	1.2 Kg
Operation Humidity	Humidity 95% or less (non-condensing)
Operation Temp	-30°C ~ +60°C
Guarantee	
Product Guarantee	5 Years Gold Guarantee
MTBF	100K hrs min- MIL-HDBK-217F (25°)
Certificates	EN, CN, FCC, CFR

قابلیت ارایه فرم و امنیتی جهت استفاده در مراکز فوق حساس و نظامی - فاقد قابلیت دسترسی از طریق اینترنت

IP Camera



Red & Blue



1403-S1

5 years Gold Guarantee

- پنج سال گارانتی طلایی بدون قید و شرط کی دی تی
- شش سال ضمانت پایداری کیفیت تصویر

سایر برتری‌ها:

- پشتیبانی از میکرو SD با ظرفیت 256GB
- بدنه ضد آب و گرد و غبار با درجه IP67, IK10
- سرور انتقال تصویر در ایران
- پشتیبانی از H.264+ / H.265+
- پشتیبانی از ONVIF ورژن 2.6
- قابلیت دید در شب هوشمند
- قابلیت WDR, BLC, HLC, Defog و ROI تا 8 ناحیه
- پشتیبانی از ضبط اضطراری ANR

قابلیت‌های هوشمند:

- عبور از خط
- فنس مجازی
- ورود به منطقه
- خروج از منطقه
- تردد شمار افراد
- تشخیص چهره
- نقشه گرمایی
- تشخیص انسان
- تشخیص خودرو
- تشخیص حرکت سریع افراد
- تشخیص تغییر زاویه دوربین
- تشخیص صدای غیر عادی
- تشخیص عدم فوکوس لنز
- تشخیص تجمع افراد
- تشخیص پرسه زنی افراد

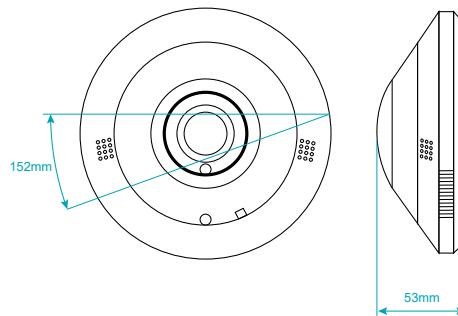
Camera	
Image Sensor	8MP Super Starlight (Sony-Japan) Progressive scan Cmos Sensor (1/1.8")
CPU	Dual-Core ARM Cortex-A7@900 MHz
Lens	8~32 mm @F1.6, Motorized Fast Auto Focus Lens
Aperature	DC Iris
Resolution	3840*2160 (8MP)
Available IR Range	100~110 m Smart IR SMD(8 th)(Osram-Germany) Technology
D/N Filter	IR cut filter with auto switch
Min Illumination	Color: 0.0008 lux(AGC on) - B/W: 0.0 Lux(IR on)
Angle of View	H-FOV: 42.5°~15.1°, V-FOV: 23.6°~8.6°, D-FOV: 47.7°~17.4°
Night Vision	Super Starlight Technology
Red/Blue Light Warning	Flash: 5 s~30 s; frequency: high/medium/low
Picture Adjust	
Picture Function	120dB WDR/DWDR, 2D/3D DNR, BLC, HLC, ROI, Defog
EIS/DIS	Yes (Optional)
Shutter Speed	Manual (1/3 ~ 1/100.000), Auto
Image Parameter Control	Off, On, Timing (Adjust 0 ~ 255)
D/N Control	Timing, Auto, Color on, Color off
S/N	> 58dB
Image Parameter	Saturation, Brightness, Contrast, Sharpness, Hue
Video / Audio	
Video Compression	H.264+(Ultra H.264), H.265+ (Ultra H.265)
Audio Compression	G.711A, G.711U
(60Hz)Frame Rate	30fps@ 8MP(3840*2160), 30fps@ 6MP, 30fps@ 4MP, 60fps@ 2MP
Transmission Stream	Triple Stream (Video Bit Rate:11 Kbps~16 Mbps)
Network	
Protocols	TCP/IP(v4, v6), IGMP, HTTP, HTTPS, FTP, DHCP, DNS, DDNS, RTP, RTSP, RTCP, NTP, IGMP, UPnP, SMTP, UPnP-TM, P2P, Bonjour, SNMP (v1, v2, v3), UDP, NAT, Multicast, RTMP
Compatibility	Onvif Ver2.6, Profile S, G, T, CGI, SDK, API
Streaming Method	Unicast, Multicast
Web Viewer	IE, Edge, Firefox, Chrome
Smart Device	IOS, Android Phone & Tablet

Function	
Recording	FTP, NVR, CMS, VMS, NAS, SD Card, ANR
Record Type	Manual, Motion Detection, Smart Detection, Schedule
Alarm Triggers	All Intelligent Function
Event Action	Email, PTZ, Snapshot, Recording, Buzzer, Pop up, Show Message- Smart Light
Event	Smart Motion Detection, Video Shelter
Intelligent Function	15 Smart Function Line Crossing, Area Intrusion, Region Entrance, Region Exiting, Fast Moving, Loitering Detection, People Gathering Detection, Blurred Detection, Scene Change Detection, Audio exception Detection, Crossing Line Statistics, Face Detection, Human Detection, Car Shape Detection, Heat Map
Interface	
Network	1 RJ45 (10M / 100M) Ethernet Port
Audio	Internal Mic, Audio Out, Audio in
Alarm	Alarm In, Alarm Out
CVBS	N/A
Power	PoE LAN, DC In
Reset Button	Yes (Optional)
Memory Slot	Yes - Micro SD/SDHC/SDXC Slot (256 Gb Max) (ANR Support)
General	
IP Rating	IP67, IK10, 6KV Surge Protection
Junction Box	Yes
Power Supply	DC12V ± 10%
POE Supply	IEEE802.3af - Max 15 Watt
Web Language	English, Persian
Dimension	360*140 mm
Weight	2.9 Kg
Operation Humidity	Humidity 95% or less (non-condensing)
Operation Temp	-30°C ~ +60°C
Guarantee	
Product Guarantee	5 Years Gold Guarantee
MTBF	100K hrs min. MIL-HDBK-217F (25°)
Certificates	EN, CN, FCC, CFR

قابلیت ارایه فرم و امنیتی جهت استفاده در مراکز فوق حساس و نظامی - فاقد قابلیت دسترسی از طریق اینترنت

IP Camera

ECO3



1403-S1

5 years Gold Guarantee

- پنج سال گارانتی طلایی بدون قید و شرط کی دی تی
- شش سال ضمانت پایداری کیفیت تصویر

سایر برتری‌ها:

- پشتیبانی از میکرو SD با ظرفیت 256GB
- بدنه ضد آب و گرد و غبار با درجه IP67, IK10
- سرور انتقال تصویر در ایران
- پشتیبانی از H.264+ / H.265+
- پشتیبانی از ONVIF ورژن 2.6
- قابلیت دید در شب هوشمند
- قابلیت WDR, BLC, HLC, Defog و ROI تا 8 ناحیه
- پشتیبانی از ضبط اضطراری ANR

قابلیت‌های هوشمند:

- عبور از خط
- فنس مجازی
- ورود به منطقه
- خروج از منطقه

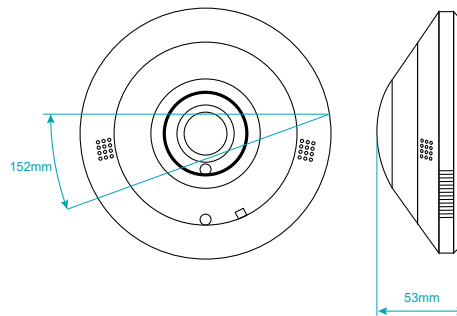
Camera	
Image Sensor	6MP (Sony-Japan) Progressive scan Cmos Sensor (1/2.5")
CPU	Dual-Core ARM Cortex-A7@900 MHz
Lens	1.68 mm Fixed Lens @F2.0
Resolution	2560*2560 (6MP)
Available IR Range	10~20 m Smart IR SMD (Osram-Germany) Technology
D/N Filter	IR Cut Filter With Auto Switch
Min Illumination	Color: 0.005 lux(AGC on) - B/W: 0.0 Lux(IR on)
Angle of View	H-FOV: 180°, V-FOV: 180°, D-FOV: 180°
Night Vision	Color / IR
Picture Adjust	
Picture Function	120dB WDR/DWDR, 2D/3D DNR, BLC, HLC, ROI, Defog
Shutter Speed	Manual (1/3 ~ 1/100.000), Auto
Image Parameter Control	Off, On, Timing (Adjust 0 ~ 255)
D/N Control	Timing, Auto, Color on, Color off
S/N	> 56dB
Image Parameter	Saturation, Brightness, Contrast, Sharpness, Hue
Video / Audio	
Video Compression	H.264+(Ultra H.264), H.265+ (Ultra H.265), MJPEG
Audio Compression	G.711A, G.711U
Frame Rate(60Hz)	FishEye(2560*2560@30fps) 4CH@ePTZ(640*480@30fps) FishEye+Panoramic+3CH@ePTZ(2560*2560+1920*1080+640*480@30fps) FishEye + 4CH@ePTZ(2560*2560+640*480@30fps) Panoramic+4CH@ePTZ(2560*2560+640*480@15fps)
Transmission Stream	Six Stream, 6View Mode KDT Protocols (Code Rate: 128kb-10mb)
Network	
Protocols	TCP/IP(v4, v6), ICMP, HTTP, HTTPS, FTP, DHCP, DNS, DDNS, RTP, RTSP, RTCP, NTP, IGMP, UPnP, SMTP, UPnP-TM, P2P, Bonjour, SNMP (v1, v2, v3), UDP, NAT, Multicast
Compatibility	Onvif Ver2.6, Profile S, G, T, CGI, SDK, API
Streaming Method	Unicast, Multicast

Web Viewer	IE, Edge, Firefox, Chrome
Smart Device	IOS, Android Phone & Tablet
Function	
Recording	FTP, NVR, CMS, VMS, NAS, SD Card, ANR
Record Type	Manual, Motion Detection, Smart Detection, Schedule
Alarm Triggers	All Intelligent Function
Event Action	Email, PTZ, Snapshot, Recording, Buzzer, Pop up, Show Message
Event	Motion Detection, Video Shelter
Intelligent Function	4 Smart Function Line Crossing, Area Intrusion, Region Entrance, Region Exiting
Interface	
Network	1 RJ45 (10M / 100M) Ethernet Port
Audio	Internal Mic, Internal Speaker, Audio Out, Audio In
Alarm	Alarm Out, Alarm In
CVBS	N/A
Power	PoE LAN, DC In
Reset Button	Yes (Optional)
Memory Slot	Yes - Micro SD/SDHC/SDXC Slot (256 Gb Max) (ANR Support)
General	
IP Rating	IP67, IK10, 6KV Surge Protection
Power Supply	DC12V ± 10%
POE Supply	IEEE802.3af - Max 10 Watt
Web Language	English, Persian
Dimension	152*53 mm
Weight	724 g
Operation Humidity	Humidity 95% or less (non-condensing)
Operation Temp	-30°C ~ +60°C
Guarantee	
Product Guarantee	5 Years Gold Guarantee
MTBF	100K hrs min. MIL-HDBK-217F (25°)
Certificates	EN, CN, FCC, CFR

قابلیت ارایه فریم ور امنیتی جهت استفاده در مراکز فوق حساس و نظامی - فاقد قابلیت دسترسی از طریق اینترنت

IP Camera

FC01



1403-S1

**5 years
Gold
Guarantee**

- پنج سال گارانتی طلایی بدون قید و شرط کی دی تی
- شش سال ضمانت پایداری کیفیت تصویر

سایر برتری‌ها:

- پشتیبانی از میکرو SD با ظرفیت 256GB
- بدنه ضد آب و گرد و غبار با درجه IP67, IK10
- سرور انتقال تصویر در ایران
- پشتیبانی از H.264+ / H.265+
- پشتیبانی از ONVIF ورژن 2.6
- قابلیت دید در شب هوشمند
- قابلیت WDR, BLC, HLC, Defog و ROI تا 8 ناحیه
- پشتیبانی از ضبط اضطراری ANR

قابلیت‌های هوشمند:

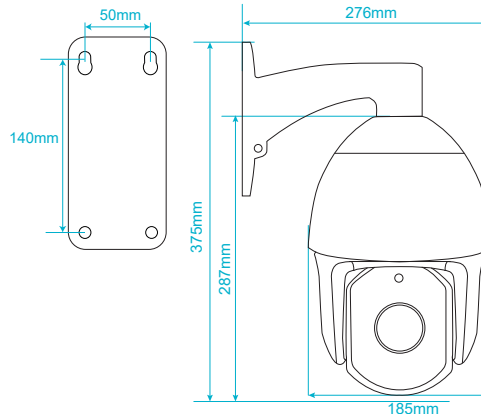
- عبور از خط
- فنس مجازی

Camera	
Image Sensor	12MP (Sony-Japan) Progressive scan Cmos Sensor (1/1.7")
CPU	Dual-Core ARM Cortex-A7@ 900 MHz
Lens	1.85 mm Fixed Lens @F2.0
Resolution	4000*3000 (12MP)
Available IR Range	10~20 m Smart IR SMD (Osram-Germany) Technology
D/N Filter	IR Cut Filter With Auto Switch
Min Illumination	Color: 0.005 lux (AGC on) - B/W: 0.0 Lux(IR on)
Angle of View	H-FOV: 180°, V-FOV: 180°, D-FOV: 180°
Night Vision	Color / IR
Picture Adjust	
Picture Function	120dB WDR/DWDR, 2D/3D DNR, BLC, HLC, ROI, Defog
Shutter Speed	Manual (1/3 ~ 1/100.000), Auto
Image Parameter Control	Off, On, Timing (Adjust 0 ~ 255)
D/N Control	Timing, Auto, Color on, Color off
S/N	> 56dB
Image Parameter	Saturation, Brightness, Contrast, Sharpness, Hue
Video / Audio	
Video Compression	H.264+(Ultra H.264), H.265+ (Ultra H.265)
Audio Compression	G.711A, G.711U
Frame Rate(60Hz)	FishEye(3000*4000@25fps) 4CH@ePTZ(1600*1200@30fps) FishEye+Panoramic+3CH@ePTZ(1920*1080+2560*1080+1280*960@15fps) FishEye + 4CH@ePTZ(1920*1920 +1280*960@15fps) Panoramic+4CH@ePTZ(2560*1080+1280*960@15fps)
Transmission Stream	Six Stream, 6View Mode KDT Protocols (Code Rate: 128kb-16mb)
Network	
Protocols	TCP/IP(v4, v6), ICMP, HTTP, HTTPS, FTP, DHCP, DNS, DDNS, RTP, RTSP, RTCP, NTP, IGMP, UPnP, SMTP, UPnP-TM, P2P , Bonjour, SNMP (v1, v2, v3), UDP, NAT, Multicast
Compatibility	Onvif Ver2.6 , Profile S, G, T, CGI, SDK, API
Streaming Method	Unicast, Multicast

Web Viewer	IE, Edge, Firefox, Chrome
Smart Device	IOS, Android Phone & Tablet
Function	
Recording	FTP, NVR, CMS, VMS, NAS, SD Card, ANR
Record Type	Manual, Motion Detection, Smart Detection, Schedule
Alarm Triggers	All Intelligent Function
Event Action	Email, PTZ, Snapshot, Recording, Buzzer, Pop up, Show Message
Event	Motion Detection, Video Shelter
Intelligent Function	2 Smart Function Line Crossing, Area Intrusion
Interface	
Network	1 RJ45 (10M / 100M) Ethernet Port
Audio	Internal Mic, Internal Speaker , Audio Out, Audio In
Alarm	Alarm Out, Alarm In
CVBS	N/A
Power	PoE LAN , DC In
Reset Button	Yes (Optional)
Memory Slot	Yes - Micro SD/SDHC/SDXC Slot (256 Gb Max) (ANR Support)
General	
IP Rating	IP67, IK10 , 6KV Surge Protection
Power Supply	DC12V ± 10%
POE Supply	IEEE802.3af - Max 10 Watt
Web Language	English, Persian
Dimension	152*53 mm
Weight	724 g
Operation Humidity	Humidity 95% or less (non-condensing)
Operation Temp	-30°C ~ +60°C
Guarantee	
Product Guarantee	5 Years Gold Guarantee
MTBF	100K hrs min. MIL-HDBK-217F (25°)
Certificates	EN, CN, FCC, CFR

قابلیت ارایه فرم و امنیتی جهت استفاده در مراکز فوق حساس و نظامی - فاقد قابلیت دسترسی از طریق اینترنت

IP Camera



EEOC



1403-S1

5 years Gold Guarantee

- پنج سال گارانتی طلایی بدون قید و شرط کی تی
- شش سال ضمانت پایداری کیفیت تصویر

سایر برتری‌ها:

- پشتیبانی از میکرو SD با ظرفیت 128GB
- بدنه ضد آب و گرد و غبار با درجه IP67
- سرور انتقال تصویر در ایران
- پشتیبانی از H.264+ / H.265+
- پشتیبانی از ONVIF ورژن 2.6
- قابلیت دید در شب هوشمند
- قابلیت WDR, BLC, HLC, Defog و ROI تا 8 ناحیه
- پشتیبانی از ضبط اضطراری ANR

قابلیت‌های هوشمند:

- عبور از خط
- فنس مجازی
- ورود به منطقه
- خروج از منطقه
- گم شدن اشیاء
- اضافه شدن اشیاء
- تشخیص حرکت سریع افراد

Camera	
Image Sensor	2MP (Sony-Japan) Progressive scan Cmos Sensor (1/2.8")
Case Size	5"
CPU	Dual-Core ARM Cortex A7@900MHz
Lens	25X Optical Lens (4.7~117mm)
Resolution	1920*1080 (2MP)
Available IR Range	200~210 m Smart IR 6pcs Aray
D/N Filter	IR Cut Filter Switch (ICR)
Min Illumination	Color: 0.001 Lux(AGC on) - B/W: 0.0 Lux(IR on)
PTZ	Pan Range: 360° Endless - Pan Speed: 0.1~120°/S Tilt Range: -10°~90° Auto Flip - Tilt Speed: 0.1~60°/S Number of Preset: 255 - Patrol:32 - Pattern: 8 - Park Action: Yes
Night Vision	Color/IR
Picture Adjust	
Picture Function	120dB WDR/DWDR, 2D/3D DNR, BLC, HLC, ROI, Defog
Digital Zoom	16X
Shutter Speed	Manual (1/3 ~ 1/100.000), Auto
Image Control	Off, On, Timing (Adjust 0 ~ 255)
D/N Control	Timing, Auto, Color on, Color off
S/N	> 56dB
Image Setting	Saturation, Brightness, Contrast, Sharpness, Hue
Video / Audio	
Video Compression	H.264+(Ultra H.264), H.265+ (Ultra H.265)
Audio Compression	G.711A, G.711U
Frame Rate(60Hz)	30fps@ 1080P(1920*1080), 30fps@ 960P,30fps@ 720P
Transmission Stream	Triple Stream (Code Rate: 11Kbps-8Mbps)
Network	
Protocols	TCP/IP,ICMP,HTTP,HTTPS,FTP,DHCP,DNS,DDNS,RTSP,RTSP, RTPC,NTP,IGMP,UPnP,SMTP,UPnP-TM,P2P,Bonjour, RTMP
Compatibility	Onvif Ver2.6, Profile S, G, T, CGI, SDK, API
Streaming Method	Unicast, Multicast
Web Viewer	IE, Edge, Firefox, Chrome
Recording Software	Unlimited KDT CMS/VMS 128CH Per Monitor

Function	
Recording	FTP, NVR, CMS,VMS, NAS, SD Card, ANR
Record Type	Manual, Motion Detection, Smart Detection, Schedule
Alarm Triggers	All Intelligent Function
Event Action	Email, Snapshot, Recording, Alarm Out
Event	Smart Motion Detection, Video Shelter
Intelligent Function	7 Smart Function Line Crossing, Area Intrusion, Unattended Object, Object Missing, Region Entrance, Region Exiting, Fast Moving
Interface	
Network	RJ45(10/100Mbps) Ethernet Port
Audio	Audio Out, Audio In
Alarm	Alarm Out, Alarm In
CVBS	N/A
Power	PoE LAN, DC/AC In
Reset Button	Yes (Optional)
Memory Slot	Built-in Micro SD/SDHC/SDXC slot, up to (128GB)
General	
IP Rating	IP67, IK10, 6KV Surge Protection
Cover Lens	Nano Glass
Power Supply	DC12 V ± 25% (3A Max)
POE Supply	IEEE802.3at-Max 15 Watt
Web Language	English, Persian
Dimension	276*375 mm
Weight	4.3 kg
Operation Humidity	Max Up to 95%RH(Non Condensing)
Operation Temp	-40°C ~ +70°C
Guarantee	
Product Guarantee	5 Years Gold Guarantee
MTBF	100K hrs min. MIL-HDBK-217F (25°)

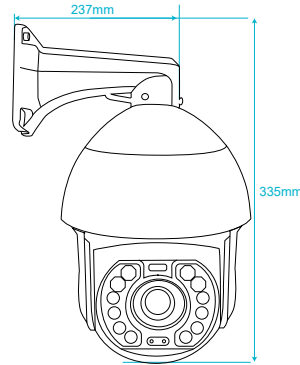
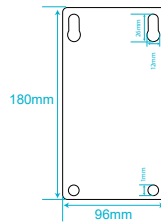
قابلیت ارایه فرم و امنیتی جهت استفاده در مراکز فوق حساس و نظامی - فاقد قابلیت دسترسی از طریق اینترنت

IP Camera

EEOD



1403-S1



5 years Gold Guarantee

- پنج سال گارانتی طلایی بدون قید و شرط کی دی تی
- شش سال ضمانت پایداری کیفیت تصویر

سایر برتری‌ها:

- پشتیبانی از میکرو SD با ظرفیت 256GB
- بدنه ضد آب و گرد و غبار با درجه IP67
- سرور انتقال تصویر در ایران
- پشتیبانی از H.264+ / H.265+
- پشتیبانی از ONVIF ورژن 2.6
- قابلیت دید در شب هوشمند
- قابلیت WDR, BLC, HLC, Defog و ROI تا ۸ ناحیه
- پشتیبانی از ضبط اضطراری ANR

قابلیت‌های هوشمند:

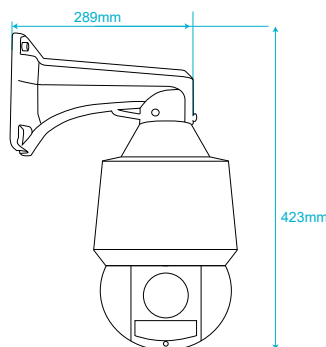
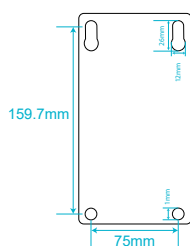
- عبور از خط
- فنس مجازی
- ورود به منطقه
- خروج از منطقه
- گم شدن اشیاء
- اضافه شدن اشیاء
- تشخیص تجمع افراد
- تشخیص حرکت سریع افراد
- تشخیص تغییر زاویه دوربین
- تشخیص پارک غیر مجاز خودرو
- تشخیص پرسه زنی افراد
- تشخیص صدای غیر عادی
- تشخیص عدم فوکوس لنز

Camera	
Image Sensor	5MP (Sony-Japan) Progressive scan Cmos Sensor (1/2.8")
Case Size	8"
CPU	Dual-Core ARM Cortex A7@900MHz
Lens	32X Optical Lens (4.8~158mm)
Resolution	2592*1944 (5MP)
Available IR Range	250~260 m Smart IR 12pcs Aray
D/N Filter	IR Cut Filter Switch (ICR)
Min Illumination	Color: 0.001 Lux(AGC on) - B/W: 0.0 Lux(IR on)
PTZ	Pan Range: 360° Endless - Pan Speed: 0.1~120°/S Tilt Range: -10°~90° Auto Flip - Tilt Speed: 0.1~60°/S Number of Preset: 255 - Patrol:32 - Pattern: 8 - Park Action: Yes
Night Vision	Color / IR
Picture Adjust	
Picture Function	120dB WDR/DWDR, 2D/3D DNR, BLC, HLC, ROI, Defog
Digital Zoom	16X
Shutter Speed	Manual (1/3 ~ 1/100.000), Auto
Image Control	Off, On, Timing (Adjust 0 ~ 255)
D/N Control	Timing, Auto, Color on, Color off
S/N	> 56dB
Image Setting	Saturation, Brightness, Contrast, Sharpness, Hue
Video / Audio	
Video Compression	H.264+(Ultra H.264), H.265+ (Ultra H.265)
Audio Compression	G.711A, G.711U
Frame Rate(60Hz)	30fps@ 5MP(2592*1944), 30fps@ 4MP, 30fps@ 2MP
Transmission Stream	Triple Stream (Code Rate: 32Kbps-16Mbps)
Network	
Protocols	TCP/IP,ICMP,HTTP,HTTPS,FTP,DHCP,DNS,DDNS,RTP,RTSP, RTCP,NTP,IGMP,UPnP,SMTP,UPnP-TM,P2P,Bonjour, RTMP
Compatibility	Onvif Ver2.6, Profile S, G, T, CGI, SDK, API
Streaming Method	Unicast, Multicast
Web Viewer	IE, Edge, Firefox, Chrome
Recording Software	Unlimited KDT CMS/VMS 128CH Per Monitor

Function	
Recording	FTP, NVR, CMS,VMS, NAS, SD Card, ANR
Record Type	Manual, Motion Detection, Smart Detection, Schedule
Alarm Triggers	All Intelligent Function
Event Action	Email, Snapshot, Recording, Alarm Out
Event	Smart Motion Detection, Video Shelter
Auto Track	Yes
3D Position	Yes
Intelligent Function	13 Smart Function Line Crossing, Area Intrusion, Unattended Object, Object Missing, Region Entrance, Region Exiting, Fast Moving, Loitering Detection, People Gathering Detection, Parking Detection, Blurred Detection, Scene Change Detection, Audio exception Detection
Interface	
Network	RJ45(10/100Mbps) Ethernet Port
Audio	Audio Out, Audio In
Alarm	Alarm Out, Alarm In
CVBS	N/A
Power	PoE LAN, DC/AC In
Reset Button	Yes (Optional)
Memory Slot	Built-in Micro SD/SDHC/SDXC slot, up to (256GB)
General	
IP Rating	IP67, IK10, 6KV Surge Protection
Cover Lens	Nano Glass
Power Supply	AC24 V ± 25% (3A Max)
POE Supply	IEEE802.3at-Max 25 Watt
Web Language	English, Persian
Dimension	237*335 mm
Weight	5.2 kg
Operation Humidity	Max Up to 95%RH(Non Condensing)
Operation Temp	-40°C ~ +70°C
Guarantee	
Product Guarantee	5 Years Gold Guarantee
MTBF	100K hrs min. MIL-HDBK-217F (25°)

قابلیت ارایه فرم و امنیتی جهت استفاده در مراکز فوق حساس و نظامی - فاقد قابلیت دسترسی از طریق اینترنت

IP Camera



EE13



1403-S1

5 years Gold Guarantee

- پنج سال گارانتی طلایی بدون قید و شرط کی دی تی
- شش سال ضمانت پایداری کیفیت تصویر

سایر برتری‌ها:

- پشتیبانی از میکرو SD با ظرفیت 256GB
- بدنه ضد آب و گرد و غبار با درجه IP67
- سرور انتقال تصویر در ایران
- پشتیبانی از H.265+ / H.264+
- پشتیبانی از ONVIF ورژن 2.6
- قابلیت دید در شب هوشمند
- قابلیت WDR, BLC, HLC, Defog و ROI تا ۸ ناحیه
- پشتیبانی از ضبط اضطراری ANR

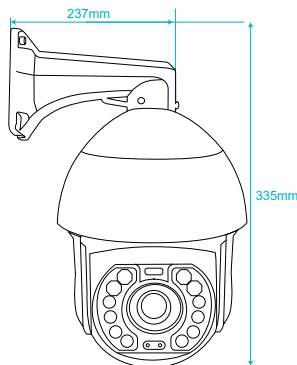
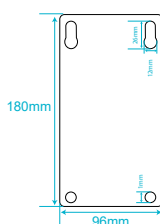
قابلیت‌های هوشمند:

- عبور از خط
- فنس مجازی
- ورود به منطقه
- خروج از منطقه
- گم شدن اشیاء
- اضافه شدن اشیاء
- تشخیص تجمع افراد
- تشخیص حرکت سریع افراد
- تشخیص تغییر زاویه دوربین
- تشخیص پارک غیر مجاز خودرو
- تشخیص پرسه زنی افراد
- تشخیص صدای غیر عادی
- تشخیص عدم فوکوس لنز
- تردد شمار افراد

Camera	
Image Sensor	5MP Starlight (Sony-Japan) Progressive scan Cmos Sensor (1/2.8")
Case Size	5"
CPU	Dual-Core ARM Cortex A7@900MHz
Lens	32X Optical Lens (4.8~154mm)
Resolution	2592*1944 (5MP)
Available IR Range	150~160 m Smart IR 4pcs Aray
D/N Filter	IR Cut Filter Switch (ICR)
Min Illumination	Color: 0.005 Lux @ (F1.6, AGC ON) , B/W: 0.0005 Lux @ (F1.6, AGC ON) , 0 lux IR ON
PTZ	Pan Range: 360° Endless - Pan Speed: 0.1~150°/S Tilt Range: -15~90° Auto Flip - Tilt Speed: 1.8~75°/S Number of Preset: 255 - Patrol:32 - Pattern: 8 - Park Action: Yes
Night Vision	Starlight
Picture Adjust	
Picture Function	120dB WDR/DWDR, 2D/3D DNR, BLC, HLC, ROI, Defog
Digital Zoom	16X
Shutter Speed	Manual (1/3 ~ 1/100.000), Auto
Image Control	Off, On, Timing (Adjust 0 ~ 255)
D/N Control	Timing, Auto, Color on, Color off
S/N	> 56dB
Image Setting	Saturation, Brightness, Contrast, Sharpness, Hue
Video / Audio	
Video Compression	H.264+(Ultra H.264), H.265+ (Ultra H.265)
Audio Compression	G.711A, G.711U
Frame Rate(60Hz)	30fps@ 5MP(2592*1944), 30fps@ 4MP, 30fps@ 2MP
Transmission Stream	Triple Stream (Code Rate: 32Kbps-16Mbps)
Network	
Protocols	TCP/IP, ICMP, HTTP, HTTPS, FTP, DHCP, DNS, DDNS, RTP, RTSP, RTCP, NTP, IGMP, UPnP, SMTTP, UPnP-TM, P2P, Bonjour, RTMP
Compatibility	Onvif Ver2.6, Profile S, G, T, CGI, SDK, API
Streaming Method	Unicast, Multicast
Web Viewer	IE, Edge, Firefox, Chrome
Recording Software	Unlimited KDT CMS/VMS 128CH Per Monitor

Function	
Recording	FTP, NVR, CMS, VMS, NAS, SD Card, ANR
Record Type	Manual, Motion Detection, Smart Detection, Schedule
Alarm Triggers	All Intelligent Function
Event Action	Email, Snapshot, Recording, Alarm Out
Event	Smart Motion Detection, Video Shelter
Auto Track	Yes
3D Position	Yes
14 Smart Function	
Line Crossing Detection, Area Intrusion, Region Entrance, Region Exiting, Unattended Object, Object Missing, Fast Moving, Loitering Detection, People Gathering Detection, Parking Detection, Blurred Detection, Scene Change Detection, Audio Exception Detection, Crossing Line Statistics	
Interface	
Network	RJ45(10/100Mbps) Ethernet Port
Audio	Audio Out, Audio In
Alarm	Alarm Out, Alarm In
CVBS	N/A
Power	PoE LAN, DC/AC In
Reset Button	Yes (Optional)
Memory Slot	Built-in Micro SD/SDHC/SDXC slot, up to (256GB)
General	
IP Rating	IP67, IK10, 6KV Surge Protection
Cover Lens	Nano Glass
Power Supply	DC36 V ± 25% (3A Max)
POE Supply	IEEE802.3at-Max 25 Watt
Web Language	English, Persian
Dimension	423*289 mm
Weight	7 kg
Operation Humidity	Max Up to 95%RH(Non Condensing)
Operation Temp	-40°C ~ +70°C
Guarantee	
Product Guarantee	5 Years Gold Guarantee
MTBF	100K hrs min. MIL-HDBK-217F (25°)

قابلیت ارایه فرم و امنیتی جهت استفاده در مراکز فوق حساس و نظامی - فاقد قابلیت دسترسی از طریق اینترنت



5 years Gold Guarantee

- پنج سال گارانتی طلایی بدون قید و شرط کی دی تی
- شش سال ضمانت پایداری کیفیت تصویر

سایر برتری‌ها:

- پشتیبانی از میکرو SD با ظرفیت 256GB
- بدنه ضد آب و گرد و غبار با درجه IP67
- سرور انتقال تصویر در ایران
- پشتیبانی از H.265+ / H.264+
- پشتیبانی از ONVIF ورژن 2.6
- قابلیت دید در شب هوشمند
- قابلیت WDR, BLC, HLC, Defog, ROI تا ۸ ناحیه
- پشتیبانی از ضبط اضطراری ANR

قابلیت‌های هوشمند:

- عبور از خط
- فنس مجازی
- ورود به منطقه
- خروج از منطقه
- گم شدن اشیاء
- اضافه شدن اشیاء
- تردد شمار افراد
- تشخیص چهره
- تشخیص حرکت سریع افراد
- تشخیص تغییر زاویه دوربین
- تشخیص پارک غیر مجاز خودرو
- تشخیص پرسه زنی افراد
- تشخیص صدای غیر عادی
- تشخیص عدم فوکوس لنز
- تشخیص تجمع افراد
- تشخیص انسان
- تشخیص خودرو

Camera	
Image Sensor	8MP Super Starlight (Sony-Japan) Progressive scan Cmos Sensor (1/1.8")
Case Size	8"
CPU	Dual-Core ARM Cortex A7@900MHz
Lens	38X Optical Lens (6~228mm)
Resolution	3840*2160 (8MP)
Available IR Range	250~260 m Smart IR 12pcs Array
D/N Filter	IR Cut Filter Switch (ICR)
Min Illumination	Color: 0.0008 Lux(AGC on) - B/W: 0.0 Lux(IR on)
PTZ	Pan Range: 360° Endless - Pan Speed: 0.1~120°/S Tilt Range: -10°~90° Auto Flip - Tilt Speed: 0.1~60°/S Number of Preset: 255 - Patrol: 32 - Pattern: 8 - Park Action: Yes
Night Vision	Super Starlight Technology
Picture Adjust	
Picture Function	120dB WDR/DWDR, 2D/3D DNR, BLC, HLC, ROI, Defog
Digital Zoom	16X
EIS/DIS	Yes (Optional)
Shutter Speed	Manual (1/3 ~ 1/100.000), Auto
Image Control	Off, On, Timing (Adjust 0 ~ 255)
D/N Control	Timing, Auto, Color on, Color off
S/N	> 56dB
Image Setting	Saturation, Brightness, Contrast, Sharpness, Hue
Video / Audio	
Video Compression	H.264+(Ultra H.264), H.265+ (Ultra H.265)
Audio Compression	G.711A, G.711U
Frame Rate(60Hz)	30fps@ 8MP(3840*2160), 30fps@ 6MP, 30fps@ 2MP
Transmission Stream	Triple Stream (Code Rate: 32Kbps-16Mbps)
Network	
Protocols	TCP/IP, ICMP, HTTP, HTTPS, FTP, DHCP, DNS, DDNS, RTP, RTSP, RTCP, NTP, IGMP, UPnP, SMTP, UPnP-TM, P2P, Bonjour, RTMP
Compatibility	Onvif Ver2.6, Profile S, G, T, CGI, SDK, API
Streaming Method	Unicast, Multicast
Web Viewer	IE, Edge, Firefox, Chrome
Recording Software	Unlimited KDT CMS/VMS 128CH Per Monitor

Function	
Recording	FTP, NVR, CMS, VMS, NAS, SD Card, ANR
Record Type	Manual, Motion Detection, Smart Detection, Schedule
Alarm Triggers	All Intelligent Function
Event Action	Email, Snapshot, Recording, Alarm Out
Event	Smart Motion Detection, Video Shelter
Auto Track	Yes
3D Position	Yes
Intelligent Function	17 Smart Function Line Crossing, Area Intrusion, Unattended Object, Object Missing, Region Entrance, Region Exiting, Fast Moving, Loitering Detection, People Gathering Detection, Parking Detection, Blurred Detection, Scene Change Detection, Audio Exception Detection, Crossing Line Statistics, Face Detection, Human Detection, Car Shape Detection
Interface	
Network	RJ45(10/100Mbps) Ethernet Port
Audio	Audio Out, Audio In
Alarm	Alarm Out, Alarm In
CVBS	N/A
Power	PoE LAN, DC/AC In
Reset Button	Yes (Optional)
Memory Slot	Built-in Micro SD/SDHC/SDXC slot, up to (256GB)
General	
IP Rating	IP67, IK10, 6KV Surge Protection
Cover Lens	Nano Glass
Power Supply	AC24 V ± 25% (3A Max)
POE Supply	IEEE802.3at-Max 25 Watt
Web Language	English, Persian
Dimension	237*335 mm
Weight	5-2 kg
Operation Humidity	Max Up to 95%RH(Non Condensing)
Operation Temp	-40°C ~ +70°C
Guarantee	
Product Guarantee	5 Years Gold Guarantee
MTBF	100K hrs min- MIL-HDBK-217F (25°)



IP CAMERA

SMART MOLYBDENUM Series



A R e v i e w o f T e c h n o l o g y

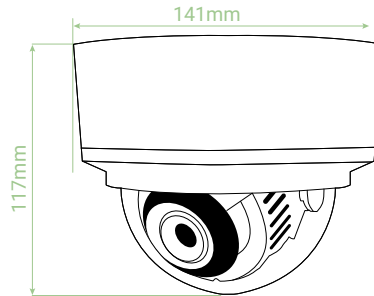
قابلیت ارایه فرم و امنیتی جهت استفاده در مراکز فوق حساس و نظامی - فاقد قابلیت دسترسی از طریق اینترنت

IP Camera

E504



1403-S1



5 years Gold Guarantee

- پنج سال گارانتی طلایی بدون قید و شرط کی دی تی
- شش سال ضمانت پایداری کیفیت تصویر

سایر برتری‌ها:

- پشتیبانی از میکرو SD با ظرفیت 256GB
- بدنه ضد آب و گرد و غبار با درجه IP67
- سرور انتقال تصویر در ایران
- پشتیبانی از H.264+ / H.265+
- پشتیبانی از ONVIF ورژن 2.6
- قابلیت دید در شب هوشمند
- قابلیت WDR, BLC, HLC, Defog و ROI تا ۸ ناحیه
- پشتیبانی از ضبط اضطراری ANR

قابلیت‌های هوشمند:

- عبور از خط
- فنس مجازی
- ورود به منطقه
- خروج از منطقه
- تشخیص حرکت سریع افراد

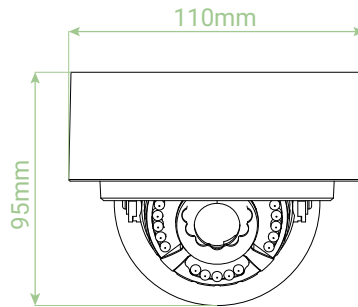
Camera	
Image Sensor	2MP (Sony-Japan) Progressive scan Cmos Sensor (1/2.8")
CPU	Single-Core ARM Cortex-A9@900 MHz
Lens	2.8 mm Fixed Lens @F1.6
Resolution	1920*1080 (2MP)
Available IR Range	30~40 M Smart IR SMD (Osram-Germany) Technology
D/N Filter	IR Cut Filter With Auto Switch
Min Illumination	Color: 0.01 Lux (AGC on) - B/W: 0.0 Lux(IR on)
Angle of View	H-FOV: 100°, V-FOV: 55°, D-FOV: 127°
StarLight View	Yes-Color
Picture Adjust	
Picture Function	120db WDR/DWDR, 2D/3D DNR, BLC, HLC, ROI, Defog, Rotate
Shutter Speed	Manual (1/3 ~ 1/10.000), Auto
Image Parameter Control	Off, On, Timing (Adjust 0 ~ 255)
D/N Control	Timing, Auto, Color on, Color off
Image Parameter	Saturation, Brightness, Contrast, Sharpness, Hue
Video / Audio	
Video Compression	H.264+(Ultra H.264), H.265+ (Ultra H.265)
Audio Compression	G.711A, G.711U
Frame Rate(60Hz)	30fps@ 1080P (1920*1080), 30fps@ 960P, 30fps@ 720P
Transmission Stream	Triple Stream (Video Bit Rate:11 Kbps~8 Mbps)
Network	
Protocols	TCP/IP(v4, v6), ICMP, HTTP, HTTPS, FTP, DHCP, DNS, DDNS, RTP, RTSP, RTCP, NTP, IGMP, UPnP, SMTP, UPnP-TM, P2P , Bonjour, SNMP (v1, v2, v3), UDP, NAT, Multicast, RTMP
Compatibility	Onvif Ver2.6 , Profile S, CGI, SDK, API
Streaming Method	Unicast, Multicast
Web Viewer	Internet Explorer
Smart Device	IOS, Android Phone & Tablet

Function	
Recording	FTP, NVR, CMS, VMS, SD Card, ANR
Record Type	Manual, Motion Detection, Smart Detection, Schedule
Alarm Triggers	All Intelligent Function
Event Action	Email, PTZ, Snapshot, Recording, Alarm Out, Buzzer, Pop up, Show Message
Event	Smart Motion Detection, Video Shelter
Intelligent Function	5 Smart Function Line Crossing, Area Intrusion, Region Entrance, Region Exiting, Fast Moving
Interface	
Network	1 RJ45 (10 M / 100 M) Ethernet Port
Audio	Internal Mic
Alarm	N/A
CVBS	N/A
Power	PoE LAN, DC In
Control	N/A
Memory Slot	Yes - Micro SD/SDHC/SDXC Slot (256 Gb Max) (ANR Support)
General	
IP Rating	IP67, IK10 , 6KV Surge Protection
Power Supply	DC12V ± 10%
POE Supply	IEEE802.3af - Max 8.5 Watt
Web Language	English, Persian
Dimension	141*117 mm
Weight	740 g
Operation Humidity	Humidity 95% or less (non-condensing)
Operation Temp	-30°C ~ +60°C
Guarantee	
Product Guarantee	5 Years Gold Guarantee
MTBF	100K hrs min- MIL-HDBK-217F (25°)
Certificates	EN, CN, FCC, CFR

قابلیت ارایه فرم و امنیتی جهت استفاده در مراکز فوق حساس و نظامی - فاقد قابلیت دسترسی از طریق اینترنت

IP Camera

E805



1403-S1

5 years Gold Guarantee

- پنج سال گارانتی طلایی بدون قید و شرط کی دی تی
- شش سال ضمانت پایداری کیفیت تصویر

سایر برتری‌ها:

- پشتیبانی از میکرو SD با ظرفیت 256GB
- بدنه ضد آب و گرد و غبار با درجه IP67
- سرور انتقال تصویر در ایران
- پشتیبانی از H.264+ / H.265+
- پشتیبانی از ONVIF ورژن 2.6
- قابلیت دید در شب هوشمند
- قابلیت WDR, BLC, HLC, Defog و ROI تا 8 ناحیه
- پشتیبانی از ضبط اضطراری ANR

قابلیت‌های هوشمند:

- عبور از خط
- فنس مجازی
- ورود به منطقه
- خروج از منطقه
- تردد شمار افراد
- تشخیص چهره
- تشخیص حرکت سریع افراد
- تشخیص عدم فوکوس لنز

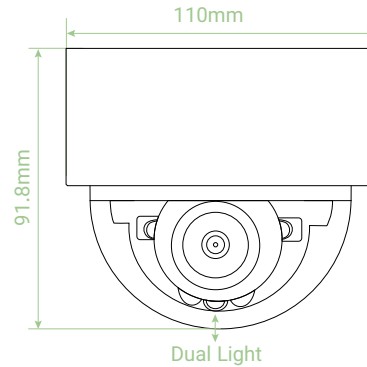
Camera	
Image Sensor	5MP (Sony-Japan) Progressive scan Cmos Sensor (1/2.8")
CPU	Dual-Core ARM Cortex-A7@900 MHz
Lens	3.6 mm Fixed Lens @F1.6, (2.8 mm Optional)
Resolution	2592*1944 (5MP)
Available IR Range	20~30 m Smart IR SMD (Osram-Germany) Technology
D/N Filter	IR cut filter with auto switch
Min Illumination	Color: 0.001 Lux(AGC on) - B/W: 0.0 Lux(IR on)
Angle of View	H-FOV: 82°-(96°), V-FOV: 58°-(79°), D-FOV: 95°-(110°)
Night Vision	Color /IR
Picture Adjust	
Picture Function	120dB WDR/DWDR, 2D/3D DNR, BLC, HLC, ROI, Defog, Rotate
Shutter Speed	Manual (1/3 ~ 1/100.000), Auto
Image Parameter Control	Off, On, Timing (Adjust 0 ~ 255)
D/N Control	Timing, Auto, Color on, Color off
S/N	> 56dB
Image Parameter	Saturation, Brightness, Contrast, Sharpness, Hue
Video / Audio	
Video Compression	H.264+(Ultra H.264), H.265+ (Ultra H.265)
Audio Compression	G.711A, G.711U
Frame Rate(60Hz)	30fps@ 5MP(2592*1944), 30fps@ 4MP, 30fps@ 2MP
Transmission Stream	Triple Stream (Video Bit Rate:11 Kbps~8 Mbps)
Network	
Protocols	TCP/IP(v4, v6), ICMP, HTTP, HTTPS, FTP, DHCP, DNS, DDNS, RTP, RTSP, RTCP, NTP, IGMP, UPnP, SMTP, UPnP-TM, P2P, Bonjour, SNMP (v1, v2, v3), UDP, NAT, Multicast, RTMP
Compatibility	Onvif Ver2.6, Profile S, G, T, CGI, SDK, API
Streaming Method	Unicast, Multicast
Web Viewer	IE, Edge, Firefox, Chrome
Smart Device	IOS, Android Phone & Tablet

Function	
Recording	FTP, NVR, CMS, VMS, SD Card, ANR
Record Type	Manual, Motion Detection, Smart Detection, Schedule
Alarm Triggers	All Intelligent Function
Event Action	Email, PTZ, Snapshot, Recording, Buzzer, Pop up, Show Message
Event	Motion Detection, Video Shelter
Intelligent Function	8 Smart Function Line Crossing, Area Intrusion, Region Entrance, Region Exiting, Fast Moving, Face Detection, Crossing Line Statistics, Blurred Detection
Interface	
Network	1 RJ45 (10M / 100M) Ethernet Port
Audio	Internal Mic, Audio Out, Audio in
Alarm	Alarm In, Alarm Out
CVBS	N/A
Power	PoE LAN, DC In
Reset Button	Yes (Optional)
Memory Slot	Yes - Micro SD/SDHC/SDXC Slot (256 Gb Max) (ANR Support)
General	
IP Rating	IP67, IK10, 6KV Surge Protection
Power Supply	DC12V ± 10%
POE Supply	IEEE802.3af - Max 8 Watt
Web Language	English, Persian
Dimension	110*95 mm
Weight	600 g
Operation Humidity	Humidity 95% or less (non-condensing)
Operation Temp	-30°C ~ +60°C
Guarantee	
Product Guarantee	5 Years Gold Guarantee
MTBF	100K hrs min. MIL-HDBK-217F (25°)
Certificates	EN, CN, FCC, CFR

قابلیت ارایه فرم و امنیتی جهت استفاده در مراکز فوق حساس و نظامی - فاقد قابلیت دسترسی از طریق اینترنت

IP Camera

E50F



Dual Light



1403-S1

5 years Gold Guarantee

- پنج سال گارانتی طلایی بدون قید و شرط کی تی
- شش سال ضمانت پایداری کیفیت تصویر

سایر برتری‌ها:

- پشتیبانی از میکرو SD با ظرفیت 256GB
- بدنه ضد آب و گرد و غبار با درجه IP67
- سرور انتقال تصویر در ایران
- پشتیبانی از H.264+ / H.265+
- پشتیبانی از ONVIF ورژن 2.6
- قابلیت دید در شب هوشمند
- قابلیت WDR, BLC, HLC, Defog و ROI تا 8 ناحیه
- پشتیبانی از ضبط اضطراری ANR

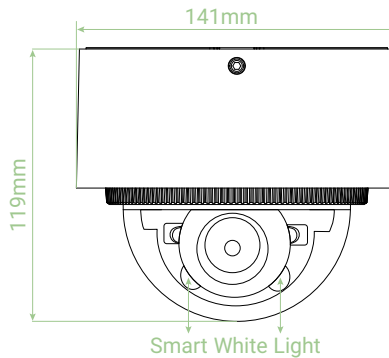
قابلیت‌های هوشمند:

- عبور از خط
- فنس مجازی
- ورود به منطقه
- خروج از منطقه
- تشخیص چهره
- تشخیص حرکت سریع افراد
- تشخیص تغییر زاویه دوربین
- تشخیص پرسه زنی افراد
- تشخیص صدای غیر عادی
- تشخیص عدم فوکوس لنز
- تردد شمار افراد

Camera	
Image Sensor	5MP (Sony-Japan) Progressive scan Cmos Sensor (1/2.7")
CPU	Dual-Core ARM Cortex-A7@900 MHz
Lens	3.6 mm Fixed Lens @F1.6
Resolution	2880*1620 (5MP)
Available IR Range	30~40 m Smart IR SMD Technology (1pcs IR SMD) 20 m Warm Light Technology (2 pcs Warm Light) Smart Light Technology
D/N Filter	IR cut filter with auto switch
Min Illumination	Color: 0.001 Lux(AGC on) - B/W: 0.0 Lux(IR on)
Angle of View	H-FOV: 92°, V-FOV: 47°, D-FOV: 110°
Night Vision	Dual Light Technology
Picture Adjust	
Picture Function	120dB WDR/DWDR, 2D/3D DNR, BLC, HLC, ROI, Defog, Rotate
Shutter Speed	Manual (1/3 ~ 1/100.000), Auto
Image Parameter Control	Off, On, Timing (Adjust 0 ~ 255)
D/N Control	Timing, Auto, Color on, Color off
S/N	> 56dB
Image Parameter	Saturation, Brightness, Contrast, Sharpness, Hue
Video / Audio	
Video Compression	H.264+(Ultra H.264), H.265+ (Ultra H.265), MJPEG
Audio Compression	G.711A, G.711U
Frame Rate(60Hz)	30fps@ 5MP(2592*1944), 30fps@ 4MP, 30fps@ 2MP
Transmission Stream	Triple Stream (Video Bit Rate:11 Kbps~10 Mbps)
Network	
Protocols	TCP/IP(v4, v6), ICMP, HTTP, HTTPS, FTP, DHCP, DNS, DDNS, RTP, RTSP, RTCP, NTP, IGMP, UPnP, SMTP, UPnP-TM, P2P, Bonjour, SNMP (v1,v2,v3), UDP, NAT, Multicast, RTMP
Compatibility	Onvif Ver2.6, Profile S, G, T, CGI, SDK, API
Streaming Method	Unicast, Multicast
Web Viewer	IE, Edge, Firefox, Chrome
Smart Device	IOS, Android Phone & Tablet

Function	
Recording	FTP, NVR, CMS, VMS, SD Card, ANR
Record Type	Manual, Motion Detection, Smart Detection, Schedule
Alarm Triggers	All Intelligent Function
Event Action	Email, PTZ, Snapshot, Recording, Buzzer, Pop up, Show Message
Event	Smart Motion Detection, Video Shelter
11 Smart Function	
Intelligent Function	Line Crossing, Area Intrusion, Region Entrance, Region Exiting, Face Detection, Blurred Detection, Scene Change Detection, Fast Moving, Loitering Detection, Audio Exception Detection, Crossing Line Statistics
Interface	
Network	1 RJ45 (10M / 100M) Ethernet Port
Audio	Internal Mic, Audio Out, Audio in
Alarm	Alarm In, Alarm Out
CVBS	N/A
Power	PoE LAN, DC In
Reset Button	Yes (Optional)
Memory Slot	Yes - Micro SD/SDHC/SDXC Slot (256 Gb Max) (ANR Support)
General	
IP Rating	IP67, IK10, 6KV Surge Protection
Power Supply	DC12V ± 10%
POE Supply	IEEE802-3af - Max 8.5 Watt
Web Language	English, Persian
Dimension	110*91.8 mm
Weight	852g
Operation Humidity	Humidity 95% or less (non-condensing)
Operation Temp	-30°C ~ +60°C
Guarantee	
Product Guarantee	5 Years Gold Guarantee
MTBF	100K hrs min. MIL-HDBK-217F (25°)
Certificates	EN, CN, FCC, CFR

قابلیت ارایه فرم و امنیتی جهت استفاده در مراکز فوق حساس و نظامی - فاقد قابلیت دسترسی از طریق اینترنت



white Light



1403-S1

5 years Gold Guarantee

- پنج سال گارانتی طلایی بدون قید و شرط کی دی تی
- شش سال ضمانت پایداری کیفیت تصویر

سایر برتری‌ها:

- پشتیبانی از میکرو SD با ظرفیت 256GB
- بدنه ضد آب و گرد و غبار با درجه IP67
- سرور انتقال تصویر در ایران
- پشتیبانی از H.264+ / H.265+
- پشتیبانی از ONVIF ورژن 2.6
- قابلیت دید در شب هوشمند
- قابلیت WDR, BLC, HLC, Defog و ROI تا ۸ ناحیه
- پشتیبانی از ضبط اضطراری ANR

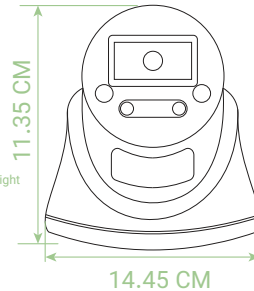
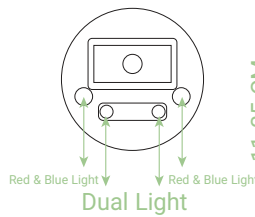
قابلیت‌های هوشمند:

- عبور از خط
- فنس مجازی
- ورود به منطقه
- خروج از منطقه
- تردد شمار افراد
- تشخیص چهره
- تشخیص حرکت سریع افراد
- تشخیص عدم فوکوس لنز

Camera	
Image Sensor	5MP (Sony-Japan) Progressive scan Cmos Sensor (1/2.8")
CPU	Dual-Core ARM Cortex-A7@900 MHz
Lens	2.7~13.5 mm @F1.6 Motorized Fast Auto Focus Lens
Resolution	2592*1944 (5MP)
Available IR Range	50~60 m Smart IR SMD (Osram-Germany) Technology Smart White light Technology
D/N Filter	IR cut filter with auto switch
Min Illumination	Color: 0.001 Lux(AGC on) - B/W: 0.0 Lux(IR on)
Angle of View	H-FOV: 94°~34°, V-FOV: 69°~24°, D-FOV: 123°~39°
Night Vision	Color /IR
Picture Adjust	
Picture Function	120dB WDR/DWDR, 2D/3D DNR, BLC, HLC, ROI, Defog, Rotate
Shutter Speed	Manual (1/3 ~ 1/100.000), Auto
Image Parameter Control	Off, On, Timing (Adjust 0 ~ 255)
D/N Control	Timing, Auto, Color on, Color off
S/N	> 56dB
Image Parameter	Saturation, Brightness, Contrast, Sharpness, Hue
Video / Audio	
Video Compression	H.264+(Ultra H.264), H.265+ (Ultra H.265)
Audio Compression	G.711A, G.711U
Frame Rate(60Hz)	30fps@ 5MP(2592*1944), 30fps@ 4MP, 30fps@ 2MP
Transmission Stream	Triple Stream (Video Bit Rate:11 Kbps~8 Mbps)
Network	
Protocols	TCP/IP(v4, v6), ICMP, HTTP, HTTPS, FTP, DHCP, DNS, DDNS, RTP, RTSP, RTCP, NTP, IGMP, UPnP, SMTP, UPnP-TM, P2P, Bonjour, SNMP (v1, v2, v3), UDP, NAT, Multicast, RTMP
Compatibility	Onvif Ver2.6, Profile S, G, T, CGI, SDK, API
Streaming Method	Unicast, Multicast
Web Viewer	IE, Edge, Firefox, Chrome
Smart Device	IOS, Android Phone & Tablet

Function	
Recording	FTP, NVR, CMS, VMS, SD Card, ANR
Record Type	Manual, Motion Detection, Smart Detection, Schedule
Alarm Triggers	All Intelligent Function
Event Action	Email, PTZ, Snapshot, Recording, Buzzer, Pop up, Show Message, Smart Light
Event	Motion Detection, Video Shelter
Intelligent Function	8 Smart Function Line Crossing, Area Intrusion, Region Entrance, Region Exiting, Fast Moving, Face Detection, Crossing Line Statistics, Blurred Detection
Interface	
Network	1 RJ45 (10M / 100M) Ethernet Port
Audio	Internal Mic, Audio Out, Audio in
Alarm	Alarm In, Alarm Out
CVBS	N/A
Power	PoE LAN, DC In
Reset Button	Yes (Optional)
Memory Slot	Yes - Micro SD/SDHC/SDXC Slot (256 Gb Max) (ANR Support)
General	
IP Rating	IP67, IK10, 6KV Surge Protection
Power Supply	DC12V ± 10%
POE Supply	IEEE802.3af - Max 10 Watt
Web Language	English, Persian
Dimension	141*119 mm
Weight	1 Kg
Operation Humidity	Humidity 95% or less (non-condensing)
Operation Temp	-30°C ~ +60°C
Guarantee	
Product Guarantee	5 Years Gold Guarantee
MTBF	100K hrs min. MIL-HDBK-217F (25°)
Certificates	EN, CN, FCC, CFR

قابلیت ارایه فرم و امنیتی جهت استفاده در مراکز فوق حساس و نظامی - فاقد قابلیت دسترسی از طریق اینترنت



Active Deterrence



1403-S1

5 years Gold Guarantee

- پنج سال گارانتی طلایی بدون قید و شرط کی دی تی
- شش سال ضمانت پایداری کیفیت تصویر

سایر برتری‌ها:

- پشتیبانی از میکرو SD با ظرفیت 256GB
- بدنه ضد آب و گرد و غبار با درجه IP67
- سرور انتقال تصویر در ایران
- پشتیبانی از H.264+ / H.265+
- پشتیبانی از ONVIF ورژن 2.6
- قابلیت دید در شب هوشمند
- قابلیت WDR, BLC, HLC, Defog و ROI تا ۸ ناحیه
- پشتیبانی از ضبط اضطراری ANR

قابلیت‌های هوشمند:

- عبور از خط
- فنس مجازی
- ورود به منطقه
- خروج از منطقه
- تشخیص چهره
- تشخیص عدم فوکوس لنز
- تشخیص تغییر زاویه دوربین

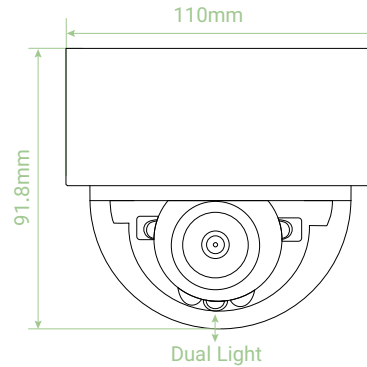
Camera	
Image Sensor	5MP (Sony-Japan) Progressive scan Cmos Sensor (1/2.7")
CPU	Dual-Core ARM Cortex-A7@900 MHz
Lens	2.8 mm Fixed Lens @F1.0
Resolution	2880*1620 (5MP)
Available IR Range	50~60 m Smart IR SMD Technology (1pcs IR SMD) 30 m Warm Light Technology (2 pcs Warm Light) Smart Light Technology
D/N Filter	IR cut filter with auto switch
Min Illumination	Color: 0.001 Lux(AGC on) - B/W: 0.0 Lux(IR on)
Angle of View	H-FOV: 103°, V-FOV: 55°, D-FOV: 122°
Night Vision	Dual Light Technology
Active Deterrence	
Red/Blue Light Warning	Flash: 5 s~30 s; frequency: high/medium/low
Sound Warning	Audio 1/2/3; Volume: high/medium/low; duration: 5 s~30 s; 106 dB
Picture Adjust	
Picture Function	120dB WDR/DWDR, 2D/3D DNR, BLC, HLC, ROI, Defog, Rotate
Shutter Speed	Manual (1/3 ~ 1/100.000), Auto
Image Parameter Control	Off, On, Timing (Adjust 0 ~ 255)
D/N Control	Timing, Auto, Color on, Color off
S/N	> 56dB
Image Parameter	Saturation, Brightness, Contrast, Sharpness, Hue
Video / Audio	
Video Compression	H.264+(Ultra H.264), H.265+ (Ultra H.265), MJPEG
Audio Compression	G.711A, G.711U
Frame Rate(60Hz)	30fps@ 5MP(2592*1944), 30fps@ 4MP, 30fps@ 2MP
Transmission Stream	Triple Stream (Video Bit Rate:11 Kbps~10 Mbps)
Network	
Protocols	TCP/IP(v4, v6), ICMP, HTTP, HTTPS, FTP, DHCP, DNS, DDNS, RTP, RTSP, RTCP, NTP, IGMP, UPnP, SMTP, UPnP-TM, P2P, Bonjour, SNMP (v1, v2, v3), UDP, NAT, Multicast, RTMP
Compatibility	Onvif Ver2.6, Profile S, G, T, CGI, SDK, API
Streaming Method	Unicast, Multicast

Web Viewer	IE, Edge, Firefox, Chrome
Smart Device	IOS, Android Phone & Tablet
Function	
Recording	FTP, NVR, CMS, VMS, SD Card, ANR
Record Type	Manual, Motion Detection, Smart Detection, Schedule
Alarm Triggers	All Intelligent Function
Event Action	Email, PTZ, Snapshot, Recording, Buzzer, Pop up, Show Message
Event	Smart Motion Detection, Video Shelter
Intelligent Function	7 Smart Function Line Crossing, Area Intrusion, Region Entrance, Region Exiting, Face Detection, Blurred Detection, Scene Change Detection
Interface	
Network	1 RJ45 (10M / 100M) Ethernet Port
Audio	Internal Mic, Audio Out, Audio in
Alarm	Alarm In, Alarm Out
CVBS	N/A
Power	PoE LAN, DC In
Reset Button	Yes (Optional)
Memory Slot	Yes - Micro SD/SDHC/SDXC Slot (256 Gb Max) (ANR Support)
General	
IP Rating	IP67, IK10, 6KV Surge Protection
Power Supply	DC12V ± 10%
POE Supply	IEEE802.3af - Max 8.5 Watt
Web Language	English, Persian
Dimension	110*91.8 mm
Weight	852g
Operation Humidity	Humidity 95% or less (non-condensing)
Operation Temp	-30°C ~ +60°C
Guarantee	
Product Guarantee	5 Years Gold Guarantee
MTBF	100K hrs min. MIL-HDBK-217F (25°)
Certificates	EN, CN, FCC, CFR

قابلیت ارایه فرم و امنیتی جهت استفاده در مراکز فوق حساس و نظامی - فاقد قابلیت دسترسی از طریق اینترنت

IP Camera

E50D



Dual Light



1403-S1

5 years Gold Guarantee

- پنج سال گارانتی طلایی بدون قید و شرط کی دی تی
- شش سال ضمانت پایداری کیفیت تصویر

سایر برتری‌ها:

- پشتیبانی از میکرو SD با ظرفیت 256GB
- بدنه ضد آب و گرد و غبار با درجه IP67
- سرور انتقال تصویر در ایران
- پشتیبانی از H.264+ / H.265+
- پشتیبانی از ONVIF ورژن 2.6
- قابلیت دید در شب هوشمند
- قابلیت WDR, BLC, HLC, Defog و ROI تا ۸ ناحیه
- پشتیبانی از ضبط اضطراری ANR

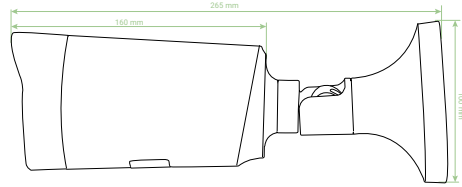
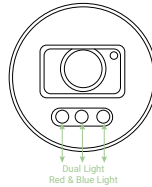
قابلیت‌های هوشمند:

- عبور از خط
- فنس مجازی
- ورود به منطقه
- خروج از منطقه
- تشخیص چهره
- تردد شمار افراد
- تشخیص تغییر زاویه دوربین
- تشخیص پرسه زنی افراد
- تشخیص صدای غیر عادی
- تشخیص عدم فوکوس لنز
- تشخیص حرکت سریع افراد

Camera	
Image Sensor	8MP (Sony-Japan) Progressive scan Cmos Sensor (1/2.7")
CPU	Dual-Core ARM Cortex-A7@900 MHz
Lens	3.6 mm Fixed Lens @F1.6
Resolution	3840*2160 (8MP)
Available IR Range	30~40 m Smart IR SMD Technology (1pcs IR SMD) 20 m Warm Light Technology (2 pcs Warm Light) Smart Light Technology
D/N Filter	IR cut filter with auto switch
Min Illumination	Color: 0.001 Lux(AGC on) - B/W: 0.0 Lux(IR on)
Angle of View	H-FOV: 92°, V-FOV: 47°, D-FOV: 110°
Night Vision	Dual Light Technology
Picture Adjust	
Picture Function	120dB WDR/DWDR, 2D/3D DNR, BLC, HLC, ROI, Defog, Rotate
Shutter Speed	Manual (1/3 ~ 1/100.000), Auto
Image Parameter Control	Off, On, Timing (Adjust 0 ~ 255)
D/N Control	Timing, Auto, Color on, Color off
S/N	> 56dB
Image Parameter	Saturation, Brightness, Contrast, Sharpness, Hue
Video / Audio	
Video Compression	H.264+(Ultra H.264), H.265+ (Ultra H.265), MJPEG
Audio Compression	G.711A, G.711U
Frame Rate(60Hz)	20fps@ 8MP (3840*2160), 20fps@ 6MP, 30fps@ 4MP, 30fps@ 2MP
Transmission Stream	Triple Stream (Video Bit Rate:11 Kbps~10 Mbps)
Network	
Protocols	TCP/IP(v4, v6), ICMP, HTTP, HTTPS, FTP, DHCP, DNS, DDNS, RTP, RTSP, RTCP, NTP, IGMP, UPnP, SMTP, UPnP-TM, P2P, Bonjour, SNMP (v1, v2, v3), UDP, NAT, Multicast, RTMP
Compatibility	Onvif Ver2.6, Profile S, G, T, CGI, SDK, API
Streaming Method	Unicast, Multicast
Web Viewer	IE, Edge, Firefox, Chrome
Smart Device	IOS, Android Phone & Tablet

Function	
Recording	FTP, NVR, CMS, VMS, SD Card, ANR
Record Type	Manual, Motion Detection, Smart Detection, Schedule
Alarm Triggers	All Intelligent Function
Event Action	Email, PTZ, Snapshot, Recording, Buzzer, Pop up, Show Message
Event	Smart Motion Detection, Video Shelter
Intelligent Function	11 Smart Function
	Line Crossing, Area Intrusion, Region Entrance, Region Exiting, Fast Moving, Face Detection, Crossing Line Statistics, Blurred Detection, Loitering Detection, Scene Change Detection, Audio Exception
Interface	
Network	1 RJ45 (10M / 100M) Ethernet Port
Audio	Internal Mic, Audio Out, Audio in
Alarm	Alarm In, Alarm Out
CVBS	N/A
Power	PoE LAN, DC In
Reset Button	Yes (Optional)
Memory Slot	Yes - Micro SD/SDHC/SDXC Slot (256 Gb Max) (ANR Support)
General	
IP Rating	IP67, IK10, 6KV Surge Protection
Power Supply	DC12V ± 10%
POE Supply	IEEE802.3af - Max 8.5 Watt
Web Language	English, Persian
Dimension	110*91.8 mm
Weight	852g
Operation Humidity	Humidity 95% or less (non-condensing)
Operation Temp	-30°C ~ +60°C
Guarantee	
Product Guarantee	5 Years Gold Guarantee
MTBF	100K hrs min. MIL-HDBK-217F (25°)
Certificates	EN, CN, FCC, CFR

قابلیت ارایه فرم و امنیتی جهت استفاده در مراکز فوق حساس و نظامی - فاقد قابلیت دسترسی از طریق اینترنت



Active Deterrence

5 years Gold Guarantee

- پنج سال گارانتی طلایی بدون قید و شرط کی دی تی
- شش سال ضمانت پایداری کیفیت تصویر

سایر برتری‌ها:

- پشتیبانی از میکرو SD با ظرفیت 256GB
- بدنه ضد آب و گرد و غبار با درجه IP67
- سرور انتقال تصویر در ایران
- پشتیبانی از H.264+ / H.265+
- پشتیبانی از ONVIF ورژن 2.6
- قابلیت دید در شب هوشمند
- قابلیت WDR, BLC, HLC, Defog و ROI تا ۸ ناحیه
- پشتیبانی از ضبط اضطراری ANR

قابلیت‌های هوشمند:

- عبور از خط
- فنس مجازی
- ورود به منطقه
- خروج از منطقه
- تشخیص چهره
- تشخیص عدم فوکوس لنز
- تشخیص تغییر زاویه دوربین



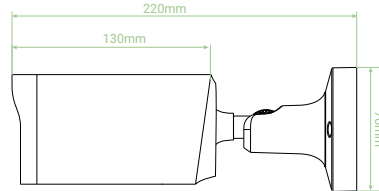
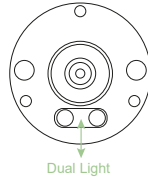
1403-S1

Camera	
Image Sensor	5MP (Sony-Japan) Progressive scan Cmos Sensor (1/2.7")
CPU	Dual-Core ARM Cortex-A7@ 900 MHz
Lens	2.8 mm Fixed Lens @F1.0
Resolution	2880*1620 (5MP)
Available IR Range	50~60 m Smart IR SMD Technology (1pcs IR SMD) 30 m Warm Light Technology (2 pcs Warm Light) Smart Light Technology
D/N Filter	IR cut filter with auto switch
Min Illumination	Color: 0.001 Lux (AGC on) - B/W: 0.0 Lux(IR on)
Angle of View	H-FOV: 103°, V-FOV: 55°, D-FOV: 122°
Night Vision	Dual Light Technology
Active Deterrence	
Red/Blue Light Warning	Flash: 5 s~30 s; frequency: high/medium/low
Sound Warning	Audio 1/2/3; Volume: high/medium/low; duration: 5 s~30 s; 106 dB
Picture Adjust	
Picture Function	120dB WDR/DWDR, 2D/3D DNR, BLC, HLC, ROI, Defog, Rotate
Shutter Speed	Manual (1/3 ~ 1/100.000), Auto
Image Parameter Control	Off, On, Timing (Adjust 0 ~ 255)
D/N Control	Timing, Auto, Color on, Color off
S/N	> 56dB
Image Parameter	Saturation, Brightness, Contrast, Sharpness, Hue
Video / Audio	
Video Compression	H.264+(Ultra H.264), H.265+ (Ultra H.265), MJPEG
Audio Compression	G.711A, G.711U
Frame Rate(60Hz)	30fps@ 5MP(2592*1944) , 30fps@ 4MP, 30fps@ 2MP
Transmission Stream	Triple Stream (Video Bit Rate:11 Kbps~10 Mbps)
Network	
Protocols	TCP/IP(v4, v6), ICMP, HTTP, HTTPS, FTP, DHCP, DNS, DDNS, RTP, RTSP, RTCP, NTP, IGMP, UPnP, SMTP, UPnP-TM, P2P , Bonjour, SNMP (v1, v2, v3), UDP, NAT, Multicast, RTMP
Compatibility	Onvif Ver2.6 , Profile S, G, T, CGI, SDK, API
Streaming Method	Unicast, Multicast

Web Viewer	IE, Edge, Firefox, Chrome
Smart Device	IOS, Android Phone & Tablet
Function	
Recording	FTP, NVR, CMS, VMS, SD Card, ANR
Record Type	Manual, Motion Detection, Smart Detection, Schedule
Alarm Triggers	All Intelligent Function
Event Action	Email, PTZ, Snapshot, Recording, Buzzer, Pop up, Show Message
Event	Smart Motion Detection, Video Shelter
Intelligent Function	7 Smart Function Line Crossing, Area Intrusion, Region Entrance, Region Exiting, Face Detection, Blurred Detection, Scene Change Detection
Interface	
Network	1 RJ45 (10M / 100M) Ethernet Port
Audio	Internal Mic , Audio Out, Audio in
Alarm	Alarm In, Alarm Out
CVBS	N/A
Power	PoE LAN, DC In
Reset Button	Yes (Optional)
Memory Slot	Yes - Micro SD/SDHC/SDXC Slot (256 Gb Max) (ANR Support)
General	
IP Rating	IP67, IK10 , 6KV Surge Protection
Power Supply	DC12V ± 10%
POE Supply	IEEE802.3af - Max 8.5 Watt
Web Language	English, Persian
Dimension	265*100 mm
Weight	1.3 g
Operation Humidity	Humidity 95% or less (non-condensing)
Operation Temp	-30°C ~ +60°C
Guarantee	
Product Guarantee	5 Years Gold Guarantee
MTBF	100K hrs min. MIL-HDBK-217F (25°)
Certificates	EN, CN, FCC, CFR

قابلیت ارایه فرم و امنیتی جهت استفاده در مراکز فوق حساس و نظامی - فاقد قابلیت دسترسی از طریق اینترنت

IP Camera



Dual Light



1403-S1

5 years Gold Guarantee

- پنج سال گارانتی طلایی بدون قید و شرط کی دی تی
- شش سال ضمانت پایداری کیفیت تصویر

سایر برتری‌ها:

- پشتیبانی از میکرو SD با ظرفیت 256GB
- بدنه ضد آب و گرد و غبار با درجه IP67
- سرور انتقال تصویر در ایران
- پشتیبانی از H.264+ / H.265+
- پشتیبانی از ONVIF ورژن 2.6
- قابلیت دید در شب هوشمند
- قابلیت WDR, BLC, HLC, Defog و ROI تا ۸ ناحیه
- پشتیبانی از ضبط اضطراری ANR

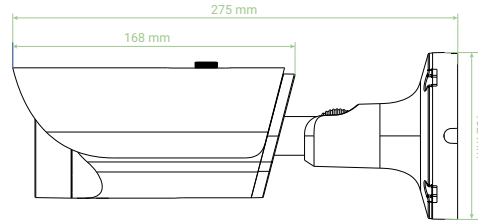
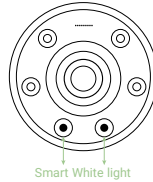
قابلیت‌های هوشمند:

- عبور از خط
- فنس مجازی
- ورود به منطقه
- خروج از منطقه
- تردد شمار افراد
- تشخیص چهره
- تشخیص حرکت سریع افراد
- تشخیص عدم فوکوس لنز
- تشخیص تغییر زاویه دوربین
- تشخیص پارک غیر مجاز خودرو
- تشخیص پرسه زنی افراد

Camera	
Image Sensor	5MP Progressive scan Cmos Sensor (1/2.7")
CPU	Dual-Core ARM Cortex-A7@900 MHz
Lens	3.6 mm Fixed Lens @F1.6
Resolution	2592*1944 (5MP)
Available IR Range	40~50 m Smart IR SMD Technology (1pcs IR SMD) 30 m Warm Light Technology (2 pcs Warm Light) Smart Light Technology
D/N Filter	IR cut filter with auto switch
Min Illumination	Color: 0.006 lux(AGC on) - B/W: 0.0 Lux(IR on)
Angle of View	H-FOV: 92°, V-FOV: 47°, D-FOV: 110°
Night Vision	Dual Light Technology
Picture Adjust	
Picture Function	120dB WDR/DWDR, 2D/3D DNR, BLC, HLC, ROI, Defog, Rotate
Shutter Speed	Manual (1/3 ~ 1/100.000), Auto
Image Parameter Control	Off, On, Timing (Adjust 0 ~ 255)
D/N Control	Timing, Auto, Color on, Color off
S/N	> 56dB
Image Parameter	Saturation, Brightness, Contrast, Sharpness, Hue
Video / Audio	
Video Compression	H.264+(Ultra H.264), H.265+ (Ultra H.265)
Audio Compression	G.711A, G.711U
Frame Rate(60Hz)	30fps@ 5MP (2592*1944), 30fps@ 4MP, 30fps@ 2MP
Transmission Stream	Triple Stream (Video Bit Rate:11 Kbps~10 Mbps)
Network	
Protocols	TCP/IP(v4, v6), ICMP, HTTP, HTTPS, FTP, DHCP, DNS, DDNS, RTP, RTSP, RTCP, NTP, IGMP, UPnP, SMTP, UPnP-TM, P2P, Bonjour, SNMP (v1, v2, v3), UDP, NAT, Multicast, RTMP
Compatibility	Onvif Ver2.6, Profile S, G, T, CGI, SDK, API
Streaming Method	Unicast, Multicast
Web Viewer	IE, Edge, Firefox, Chrome
Smart Device	iOS, Android Phone & Tablet

Function	
Recording	FTP, NVR, CMS, VMS, SD Card, ANR
Record Type	Manual, Motion Detection, Smart Detection, Schedule
Alarm Triggers	All Intelligent Function
Event Action	Email, PTZ, Snapshot, Recording, Buzzer, Pop up, Show Message, Smart Light
Event	Smart Motion Detection, Video Shelter
Intelligent Function	11 Smart Function
	Line crossing, Area intrusion, Region Entrance, Region Exiting, Fast Moving, Loitering Detection, Blurred Detection, Scene Change Detection, Audio exception Detection, Crossing Line Statistics, Face Detection
Interface	
Network	1 RJ45 (10M / 100M) Ethernet Port
Audio	Internal Mic, Audio Out, Audio in
Alarm	Alarm In, Alarm Out
CVBS	N/A
Power	PoE LAN, DC In
Reset Button	Yes (Optional)
Memory Slot	Yes - Micro SD/SDHC/SDXC Slot (256 Gb Max) (ANR Support)
General	
IP Rating	IP67, IK10, 6KV Surge Protection
Power Supply	DC12V ± 10%
POE Supply	IEEE802.3af - Max 11 Watt
Web Language	English, Persian
Dimension	220*76 mm
Weight	954 g
Operation Humidity	Humidity 95% or less (non-condensing)
Operation Temp	-30°C ~ +60°C
Guarantee	
Product Guarantee	5 Years Gold Guarantee
MTBF	100K hrs min- MIL-HDBK-217F (25°)
Certificates	EN, CN, FCC, CFR

قابلیت ارایه فرم و امنیتی جهت استفاده در مراکز فوق حساس و نظامی - فاقد قابلیت دسترسی از طریق اینترنت



White Light



1403-S1

5 years Gold Guarantee

- پنج سال گارانتی طلایی بدون قید و شرط کی دی تی
- شش سال ضمانت پایداری کیفیت تصویر

سایر برتری‌ها:

- پشتیبانی از میکرو SD با ظرفیت 256GB
- بدنه ضد آب و گرد و غبار با درجه IP67
- سرور انتقال تصویر در ایران
- پشتیبانی از H.264+ / H.265+
- پشتیبانی از ONVIF ورژن 2.6
- قابلیت دید در شب هوشمند
- قابلیت WDR, BLC, HLC, Defog و ROI تا 8 ناحیه
- پشتیبانی از ضبط اضطراری ANR

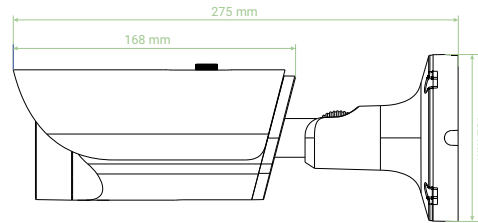
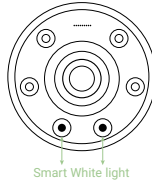
قابلیت‌های هوشمند:

- عبور از خط
- فنس مجازی
- ورود به منطقه
- خروج از منطقه
- تردد شمار افراد
- تشخیص چهره
- تشخیص حرکت سریع افراد
- تشخیص عدم فوکوس لنز

Camera	
Image Sensor	5MP (Sony-Japan) Progressive scan Cmos Sensor (1/2.8")
CPU	Dual-Core ARM Cortex-A7@900 MHz
Lens	3.6 mm Fixed Lens @F1.6
Resolution	2592*1944 (5MP)
Available IR Range	50~60 m Smart IR SMD (Osram-Germany) Technology Smart White light Technology
D/N Filter	IR cut filter with auto switch
Min Illumination	Color: 0.001 Lux(AGC on) - B/W: 0.0 Lux(IR on)
Angle of View	H-FOV: 82°, V-FOV: 58°, D-FOV: 95°
Night Vision	Color /IR
Picture Adjust	
Picture Function	120dB WDR/DWDR, 2D/3D DNR, BLC, HLC, ROI, Defog, Rotate
Shutter Speed	Manual (1/3 ~ 1/100.000), Auto
Image Parameter Control	Off, On, Timing (Adjust 0 ~ 255)
D/N Control	Timing, Auto, Color on, Color off
S/N	> 56dB
Image Parameter	Saturation, Brightness, Contrast, Sharpness, Hue
Video / Audio	
Video Compression	H.264+(Ultra H.264), H.265+ (Ultra H.265)
Audio Compression	G.711A, G.711U
Frame Rate(60Hz)	30fps@ 5MP(2592*1944), 30fps@ 4MP, 30fps@ 2MP
Transmission Stream	Triple Stream (Video Bit Rate:11 Kbps~8 Mbps)
Network	
Protocols	TCP/IP(v4, v6), ICMP, HTTP, HTTPS, FTP, DHCP, DNS, DDNS, RTP, RTSP, RTCP, NTP, IGMP, UPnP, SMTP, UPnP-TM, P2P, Bonjour, SNMP (v1, v2, v3), UDP, NAT, Multicast, RTMP
Compatibility	Onvif Ver2.6, Profile S, G, T, CGI, SDK, API
Streaming Method	Unicast, Multicast
Web Viewer	IE, Edge, Firefox, Chrome
Smart Device	IOS, Android Phone & Tablet

Function	
Recording	FTP, NVR, CMS, VMS, SD Card, ANR
Record Type	Manual, Motion Detection, Smart Detection, Schedule
Alarm Triggers	All Intelligent Function
Event Action	Email, PTZ, Snapshot, Recording, Buzzer, Pop up, Show Message, Smart Light
Event	Motion Detection, Video Shelter
Intelligent Function	8 Smart Function Line Crossing, Area Intrusion, Region Entrance, Region Exiting, Fast Moving, Face Detection, Crossing Line Statistics, Blurred Detection
Interface	
Network	1 RJ45 (10M / 100M) Ethernet Port
Audio	Audio Out, Audio in
Alarm	Alarm In, Alarm Out
CVBS	N/A
Power	PoE LAN, DC In
Reset Button	Yes (Optional)
Memory Slot	Yes - Micro SD/SDHC/SDXC Slot (256 Gb Max) (ANR Support)
General	
IP Rating	IP67, IK10, 6KV Surge Protection
Power Supply	DC12V ± 10%
POE Supply	IEEE802.3af - Max 11 Watt
Web Language	English, Persian
Dimension	275*102*168 mm
Weight	1.2 Kg
Operation Humidity	Humidity 95% or less (non-condensing)
Operation Temp	-30°C ~ +60°C
Guarantee	
Product Guarantee	5 Years Gold Guarantee
MTBF	100K hrs min. MIL-HDBK-217F (25°)
Certificates	EN, CN, FCC, CFR

قابلیت ارایه فرم و امنیتی جهت استفاده در مراکز فوق حساس و نظامی - فاقد قابلیت دسترسی از طریق اینترنت



White Light



1403-S1

5 years Gold Guarantee

- پنج سال گارانتی طلایی بدون قید و شرط کی دی تی
- شش سال ضمانت پایداری کیفیت تصویر

سایر برتری‌ها:

- پشتیبانی از میکرو SD با ظرفیت 256GB
- بدنه ضد آب و گرد و غبار با درجه IP67
- سرور انتقال تصویر در ایران
- پشتیبانی از H.264+ / H.265+
- پشتیبانی از ONVIF ورژن 2.6
- قابلیت دید در شب هوشمند
- قابلیت WDR, BLC, HLC, Defog و ROI تا ۸ ناحیه
- پشتیبانی از ضبط اضطراری ANR

قابلیت‌های هوشمند:

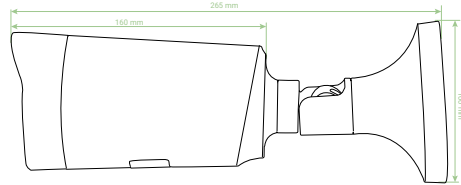
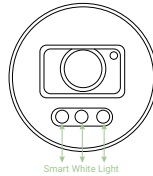
- عبور از خط
- فنس مجازی
- ورود به منطقه
- خروج از منطقه
- تردد شمار افراد
- تشخیص چهره
- تشخیص حرکت سریع افراد
- تشخیص عدم فوکوس لنز

Camera	
Image Sensor	5MP (Sony-Japan) Progressive scan Cmos Sensor (1/2.8")
CPU	Dual-Core ARM Cortex-A7@900 MHz
Lens	2.7~13.5 mm @F1.6, Motorized Fast Auto Focus Lens
Resolution	2592*1944 (5MP)
Available IR Range	50~60 m Smart IR SMD (Osram-Germany) Technology Smart White light Technology
D/N Filter	IR cut filter with auto switch
Min Illumination	Color: 0.001 Lux(AGC on) - B/W: 0.0 Lux(IR on)
Angle of View	H-FOV: 94°~34°, V-FOV: 69°~24°, D-FOV: 103°~39°
Night Vision	Color /IR
Picture Adjust	
Picture Function	120dB WDR/DWDR, 2D/3D DNR, BLC, HLC, ROI, Defog, Rotate
Shutter Speed	Manual (1/3 ~ 1/100.000), Auto
Image Parameter Control	Off, On, Timing (Adjust 0 ~ 255)
D/N Control	Timing, Auto, Color on, Color off
S/N	> 56dB
Image Parameter	Saturation, Brightness, Contrast, Sharpness, Hue
Video / Audio	
Video Compression	H.264+(Ultra H.264), H.265+ (Ultra H.265)
Audio Compression	G.711A, G.711U
Frame Rate(60Hz)	30fps@ 5MP (2592*1944), 30fps@ 4MP, 30fps@ 2MP
Transmission Stream	Triple Stream (Video Bit Rate:11 Kbps~8 Mbps)
Network	
Protocols	TCP/IP(v4, v6), ICMP, HTTP, HTTPS, FTP, DHCP, DNS, DDNS, RTP, RTSP, RTCP, NTP, IGMP, UPnP, SMTP, UPnP-TM, P2P, Bonjour, SNMP (v1, v2, v3), UDP, NAT, Multicast, RTMP
Compatibility	Onvif Ver2.6, Profile S, G, T, CGI, SDK, API
Streaming Method	Unicast, Multicast
Web Viewer	IE, Edge, Firefox, Chrome
Smart Device	IOS, Android Phone & Tablet

Function	
Recording	FTP, NVR, CMS, VMS, SD Card, ANR
Record Type	Manual, Motion Detection, Smart Detection, Schedule
Alarm Triggers	All Intelligent Function
Event Action	Email, PTZ, Snapshot, Recording, Buzzer, Pop up, Show Message, Smart Light
Event	Motion Detection, Video Shelter
Intelligent Function	8 Smart Function Line Crossing, Area Intrusion, Region Entrance, Region Exiting, Fast Moving, Face Detection, Crossing Line Statistics, Blurred Detection
Interface	
Network	1 RJ45 (10M / 100M) Ethernet Port
Audio	Audio Out, Audio in
Alarm	Alarm In, Alarm Out
CVBS	N/A
Power	PoE LAN, DC In
Reset Button	Yes (Optional)
Memory Slot	Yes - Micro SD/SDHC/SDXC Slot (256 Gb Max) (ANR Support)
General	
IP Rating	IP67, IK10, 6KV Surge Protection
Power Supply	DC12V ± 10%
POE Supply	IEEE802.3af - Max 11 Watt
Web Language	English, Persian
Dimension	275*102 mm
Weight	1.2 Kg
Operation Humidity	Humidity 95% or less (non-condensing)
Operation Temp	-30°C ~ +60°C
Guarantee	
Product Guarantee	5 Years Gold Guarantee
MTBF	100K hrs min- MIL-HDBK-217F (25°)
Certificates	EN, CN, FCC, CFR

قابلیت ارایه فرم و امنیتی جهت استفاده در مراکز فوق حساس و نظامی - فاقد قابلیت دسترسی از طریق اینترنت

IP Camera



white Light



1403-S1

5 years Gold Guarantee

- پنج سال گارانتی طلایی بدون قید و شرط کی تی
- شش سال ضمانت پایداری کیفیت تصویر

سایر برتری‌ها:

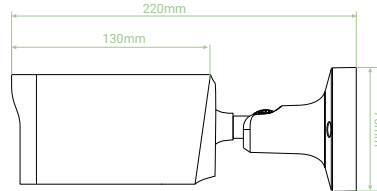
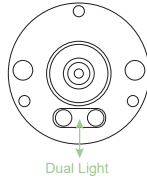
- پشتیبانی از میکرو SD با ظرفیت 256GB
- بدنه ضد آب و گرد و غبار با درجه IP67
- سرور انتقال تصویر در ایران
- پشتیبانی از H.264+ / H.265 +
- پشتیبانی از ONVIF ورژن 2.6
- قابلیت دید در شب هوشمند
- قابلیت WDR, BLC, HLC, Defog و ROI تا ۸ ناحیه
- پشتیبانی از ضبط اضطراری ANR

قابلیت‌های هوشمند:

- عبور از خط
- فنس مجازی
- ورود به منطقه
- خروج از منطقه
- تردد شمار افراد
- تشخیص چهره
- تشخیص حرکت سریع افراد
- تشخیص عدم فوکوس لنز

Camera	
Image Sensor	5MP (Sony-Japan) Progressive scan Cmos Sensor (1/2.8")
CPU	Dual-Core ARM Cortex-A7@900 MHz
Lens	2.7~13.5 mm @F1.6, Motorized Fast Auto Focus Lens
Resolution	2592*1944 (5MP)
Available IR Range	50~60 m Smart IR SMD (Osram-Germany) Technology Smart White light Technology
D/N Filter	IR cut filter with auto switch
Min Illumination	Color: 0.001 Lux(AGC on) - B/W: 0.0 Lux(IR on)
Angle of View	H-FOV: 94~34°, V-FOV: 69~24°, D-FOV: 103~39°
Night Vision	Color /IR
Picture Adjust	
Picture Function	120dB WDR/DWDR, 2D/3D DNR, BLC, HLC, ROI, Defog, Rotate
Shutter Speed	Manual (1/3 ~ 1/10.000), Auto
Image Parameter Control	Off, On, Timing (Adjust 0 ~ 255)
D/N Control	Timing, Auto, Color on, Color off
S/N	> 56dB
Image Parameter	Saturation, Brightness, Contrast, Sharpness, Hue
Video / Audio	
Video Compression	H.264+(Ultra H.264), H.265+ (Ultra H.265)
Audio Compression	G.711A, G.711U
Frame Rate(60Hz)	30fps@ 5MP (2592*1944), 30fps@ 4MP, 30fps@ 2MP
Transmission Stream	Triple Stream (Video Bit Rate:11 Kbps~10 Mbps)
Network	
Protocols	TCP/IP(v4, v6), ICMP, HTTP, HTTPS, FTP, DHCP, DNS, DDNS, RTP, RTSP, RTCP, NTP, IGMP, UPnP, SMTP, UPnP-TM, P2P, Bonjour, SNMP (v1, v2, v3), UDP, NAT, Multicast, RTMP
Compatibility	Onvif Ver2.6, Profile S, G, T, CGI, SDK, API
Streaming Method	Unicast, Multicast
Web Viewer	IE, Edge, Firefox, Chrome
Smart Device	IOS, Android Phone & Tablet

Function	
Recording	FTP, NVR, CMS, VMS, SD Card, ANR
Record Type	Manual, Motion Detection, Smart Detection, Schedule
Alarm Triggers	All Intelligent Function
Event Action	Email, PTZ, Snapshot, Recording, Buzzer, Pop up, Show Message, Smart Light
Event	Motion Detection, Video Shelter
Intelligent Function	8 Smart Function Line Crossing, Area Intrusion, Region Entrance, Region Exiting, Fast Moving, Face Detection, Crossing Line Statistics, Blurred Detection
Interface	
Network	1 RJ45 (10M / 100M) Ethernet Port
Audio	Internal Mic, Audio Out, Audio in
Alarm	Alarm In, Alarm Out
CVBS	N/A
Power	PoE LAN, DC In
Reset Button	Yes (Optional)
Memory Slot	Yes - Micro SD/SDHC/SDXC Slot (256 Gb Max) (ANR Support)
General	
IP Rating	IP67, IK10, 6KV Surge Protection
Power Supply	DC12V ± 10%
POE Supply	IEEE802.3af - Max 11 Watt
Web Language	English, Persian
Dimension	275*102 mm
Weight	1.2 Kg
Operation Humidity	Humidity 95% or less (non-condensing)
Operation Temp	-30°C ~ +60°C
Guarantee	
Product Guarantee	5 Years Gold Guarantee
MTBF	100K hrs min. MIL-HDBK-217F (25°)
Certificates	EN, CN, FCC, CFR



Dual Light



1403-S1

5 years Gold Guarantee

- پنج سال گارانتی طلایی بدون قید و شرط کی دی تی
- شش سال ضمانت پایداری کیفیت تصویر

سایر برتری‌ها:

- پشتیبانی از میکرو SD با ظرفیت 256GB
- بدنه ضد آب و گرد و غبار با درجه IP67
- سرور انتقال تصویر در ایران
- پشتیبانی از H.264+ / H.265+
- پشتیبانی از ONVIF ورژن 2.6
- قابلیت دید در شب هوشمند
- قابلیت WDR, BLC, HLC, Defog و ROI تا 8 ناحیه
- پشتیبانی از ضبط اضطراری ANR

قابلیت‌های هوشمند:

- عبور از خط
- فنس مجازی
- ورود به منطقه
- خروج از منطقه
- تردد شمار افراد
- تشخیص چهره
- تشخیص حرکت سریع افراد
- تشخیص عدم فوکوس لنز
- تشخیص تغییر زاویه دوربین
- تشخیص پرسه زنی افراد
- تشخیص صدای غیر عادی

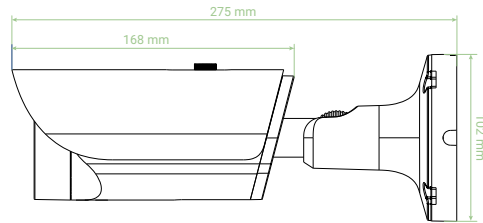
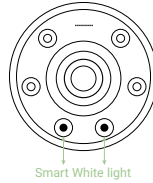
Camera	
Image Sensor	8MP (Sony-Japan) Progressive scan Cmos Sensor (1/2.8")
CPU	Dual-Core ARM Cortex-A7@900 MHz
Lens	2.8 mm Fixed Lens @F1.0
Resolution	3840*2160 (8MP)
Available IR Range	40~50 m Smart IR SMD Technology (1pcs IR SMD) 30 m Warm Light Technology (2 pcs Warm Light) Smart Light Technology
D/N Filter	IR cut filter with auto switch
Min Illumination	Color: 0.001 Lux(AGC on) - B/W: 0.0 Lux(IR on)
Angle of View	H-FOV: 89°, V-FOV: 47°, D-FOV: 90°
Night Vision	Dual Light Technology
Picture Adjust	
Picture Function	120dB WDR/DWDR, 2D/3D DNR, BLC, HLC, ROI, Defog, Rotate
Shutter Speed	Manual (1/3 ~ 1/100.000), Auto
Image Parameter Control	Off, On, Timing (Adjust 0 ~ 255)
D/N Control	Timing, Auto, Color on, Color off
S/N	> 56dB
Image Parameter	Saturation, Brightness, Contrast, Sharpness, Hue
Video / Audio	
Video Compression	H.264+(Ultra H.264), H.265+ (Ultra H.265)
Audio Compression	G.711A, G.711U
Frame Rate(60Hz)	20fps@ 8MP (3840*2160), 20fps@ 6MP, 30fps@ 4MP, 30fps@ 2MP
Transmission Stream	Triple Stream (Video Bit Rate:11 Kbps~13 Mbps)
Network	
Protocols	TCP/IP(v4, v6), ICMP, HTTP, HTTPS, FTP, DHCP, DNS, DDNS, RTP, RTSP, RTCP, NTP, IGMP, UPnP, SMTP, UPnP-TM, P2P, Bonjour, SNMP (v1, v2, v3), UDP, NAT, Multicast, RTMP
Compatibility	Onvif Ver2.6, Profile S, G, T, CGI, SDK, API
Streaming Method	Unicast, Multicast
Web Viewer	IE, Edge, Firefox, Chrome
Smart Device	IOS, Android Phone & Tablet

Function	
Recording	FTP, NVR, CMS, VMS, SD Card, ANR
Record Type	Manual, Motion Detection, Smart Detection, Schedule
Alarm Triggers	All Intelligent Function
Event Action	Email, PTZ, Snapshot, Recording, Buzzer, Pop up, Show Message, Smart Light
Event	Motion Detection, Video Shelter
	11 Smart Function
	Line Crossing, Area Intrusion, Region Entrance, Region Exiting, Fast Moving, Face Detection, Crossing Line Statistics, Blurred Detection, Audio exception Detection, Scene Change Detection, Audio Exceptions
Intelligent Function	
Interface	
Network	1 RJ45 (10M / 100M) Ethernet Port
Audio	Internal Mic, Audio Out, Audio in
Alarm	Alarm In, Alarm Out
CVBS	N/A
Power	PoE LAN, DC In
Reset Button	Yes (Optional)
Memory Slot	Yes - Micro SD/SDHC/SDXC Slot (256 Gb Max) (ANR Support)
General	
IP Rating	IP67, IK10, 6KV Surge Protection
Power Supply	DC12V ± 10%
POE Supply	IEEE802.3af - Max 11 Watt
Web Language	English, Persian
Dimension	275*102 mm
Weight	1.2 Kg
Operation Humidity	Humidity 95% or less (non-condensing)
Operation Temp	-30°C ~ +60°C
Guarantee	
Product Guarantee	5 Years Gold Guarantee
MTBF	100K hrs min- MIL-HDBK-217F (25°)
Certificates	EN, CN, FCC, CFR

قابلیت ارایه فرم و امنیتی جهت استفاده در مراکز فوق حساس و نظامی - فاقد قابلیت دسترسی از طریق اینترنت

IP Camera

E806



White Light



1403-S1

5 years Gold Guarantee

- پنج سال گارانتی طلایی بدون قید و شرط کی تی
- شش سال ضمانت پایداری کیفیت تصویر

سایر برتری‌ها:

- پشتیبانی از میکرو SD با ظرفیت 256GB
- بدنه ضد آب و گرد و غبار با درجه IP67
- سرور انتقال تصویر در ایران
- پشتیبانی از H.264+ / H.265+
- پشتیبانی از ONVIF ورژن 2.6
- قابلیت دید در شب هوشمند
- قابلیت WDR, BLC, HLC, Defog و ROI تا 8 ناحیه
- پشتیبانی از ضبط اضطراری ANR

قابلیت‌های هوشمند:

- عبور از خط
- فنس مجازی
- ورود به منطقه
- خروج از منطقه
- تردد شمار افراد
- تشخیص چهره
- تشخیص حرکت سریع افراد
- تشخیص عدم فوکوس لنز

Camera	
Image Sensor	8MP (Sony-Japan) Progressive scan Cmos Sensor (1/2.8")
CPU	Dual-Core ARM Cortex-A7@900 MHz
Lens	3.6 mm Fixed Lens @F1.6
Resolution	3840*2160 (8MP)
Available IR Range	50~60 m Smart IR SMD (Osram-Germany) Technology Smart White light Technology
D/N Filter	IR cut filter with auto switch
Min Illumination	Color: 0.001 Lux(AGC on) - B/W: 0.0 Lux(IR on)
Angle of View	H-FOV: 89°, V-FOV: 47°, D-FOV: 90°
Night Vision	Color /IR
Picture Adjust	
Picture Function	120dB WDR/DWDR, 2D/3D DNR, BLC, HLC, ROI, Defog, Rotate
Shutter Speed	Manual (1/3 ~ 1/100.000), Auto
Image Parameter Control	Off, On, Timing (Adjust 0 ~ 255)
D/N Control	Timing, Auto, Color on, Color off
S/N	> 56dB
Image Parameter	Saturation, Brightness, Contrast, Sharpness, Hue
Video / Audio	
Video Compression	H.264+(Ultra H.264), H.265+ (Ultra H.265)
Audio Compression	G.711A, G.711U
Frame Rate(60Hz)	20fps@ 8MP (3840*2160), 20fps@ 6MP, 30fps@ 4MP, 30fps@ 2MP
Transmission Stream	Triple Stream (Video Bit Rate:11 Kbps~13 Mbps)
Network	
Protocols	TCP/IP(v4, v6), ICMP, HTTP, HTTPS, FTP, DHCP, DNS, DDNS, RTP, RTSP, RTCP, NTP, IGMP, UPnP, SMTP, UPnP-TM, P2P, Bonjour, SNMP (v1, v2, v3), UDP, NAT, Multicast, RTMP
Compatibility	Onvif Ver2.6, Profile S, G, T, CGI, SDK, API
Streaming Method	Unicast, Multicast
Web Viewer	IE, Edge, Firefox, Chrome
Smart Device	IOS, Android Phone & Tablet

Function	
Recording	FTP, NVR, CMS, VMS, SD Card, ANR
Record Type	Manual, Motion Detection, Smart Detection, Schedule
Alarm Triggers	All Intelligent Function
Event Action	Email, PTZ, Snapshot, Recording, Buzzer, Pop up, Show Message, Smart Light
Event	Motion Detection, Video Shelter
Intelligent Function	8 Smart Function Line Crossing, Area Intrusion, Region Entrance, Region Exiting, Fast Moving, Face Detection, Crossing Line Statistics, Blurred Detection
Interface	
Network	1 RJ45 (10M / 100M) Ethernet Port
Audio	Audio Out, Audio in
Alarm	Alarm In, Alarm Out
CVBS	N/A
Power	PoE LAN, DC In
Reset Button	Yes (Optional)
Memory Slot	Yes - Micro SD/SDHC/SDXC Slot (256 Gb Max) (ANR Support)
General	
IP Rating	IP67, IK10, 6KV Surge Protection
Power Supply	DC12V ± 10%
POE Supply	IEEE802.3af - Max 11 Watt
Web Language	English, Persian
Dimension	275*102 mm
Weight	1.2 Kg
Operation Humidity	Humidity 95% or less (non-condensing)
Operation Temp	-30°C ~ +60°C
Guarantee	
Product Guarantee	5 Years Gold Guarantee
MTBF	100K hrs min- MIL-HDBK-217F (25°)
Certificates	EN, CN, FCC, CFR

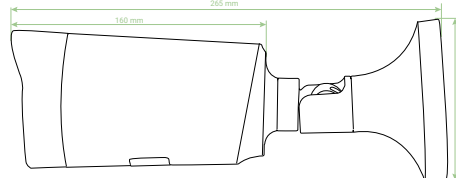
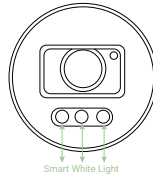
قابلیت ارایه فرم و امنیتی جهت استفاده در مراکز فوق حساس و نظامی - فاقد قابلیت دسترسی از طریق اینترنت

IP Camera

E806



1403-S1



white Light

5 years Gold Guarantee

- پنج سال گارانتی طلایی بدون قید و شرط کی تی
- شش سال ضمانت پایداری کیفیت تصویر

سایر برتری‌ها:

- پشتیبانی از میکرو SD با ظرفیت 256GB
- بدنه ضد آب و گرد و غبار با درجه IP67
- سرور انتقال تصویر در ایران
- پشتیبانی از H.264+ / H.265 +
- پشتیبانی از ONVIF ورژن 2.6
- قابلیت دید در شب هوشمند
- قابلیت WDR, BLC, HLC, Defog و ROI تا ۸ ناحیه
- پشتیبانی از ضبط اضطراری ANR

قابلیت‌های هوشمند:

- عبور از خط
- فنس مجازی
- ورود به منطقه
- خروج از منطقه
- تردد شمار افراد
- تشخیص چهره
- تشخیص حرکت سریع افراد
- تشخیص عدم فوکوس لنز

Camera	
Image Sensor	8MP (Sony-Japan) Progressive scan Cmos Sensor (1/2.8")
CPU	Dual-Core ARM Cortex-A7@900 MHz
Lens	2.7~13.5 mm @F1.6, Motorized Fast Auto Focus Lens
Resolution	3840*2160 (8MP)
Available IR Range	50~60 m Smart IR SMD (Osram-Germany) Technology Smart White light Technology
D/N Filter	IR cut filter with auto switch
Min Illumination	Color: 0.001 Lux(AGC on) - B/W: 0.0 Lux(IR on)
Angle of View	H-FOV: 108°~38°, V-FOV: 58°~21°, D-FOV: 127°~42°
Night Vision	Color /IR
Picture Adjust	
Picture Function	120dB WDR/DWDR, 2D/3D DNR, BLC, HLC, ROI, Defog, Rotate
Shutter Speed	Manual (1/3 ~ 1/100.000), Auto
Image Parameter Control	Off, On, Timing (Adjust 0 ~ 255)
D/N Control	Timing, Auto, Color on, Color off
S/N	> 56dB
Image Parameter	Saturation, Brightness, Contrast, Sharpness, Hue
Video / Audio	
Video Compression	H-264+(Ultra H-264), H-265+ (Ultra H-265)
Audio Compression	G-711A, G-711U
Frame Rate(60Hz)	20fps@ 8MP (3840*2160), 20fps@ 6MP, 30fps@ 4MP, 30fps@ 2MP
Transmission Stream	Triple Stream (Video Bit Rate:11 Kbps~13 Mbps)
Network	
Protocols	TCP/IP(v4, v6), ICMP, HTTP, HTTPS, FTP, DHCP, DNS, DDNS, RTP, RTSP, RTCP, NTP, IGMP, UPnP, SMTP, UPnP-TM, P2P, Bonjour, SNMP (v1, v2, v3), UDP, NAT, Multicast, RTMP
Compatibility	Onvif Ver2.6, Profile S, G, T, CGI, SDK, API
Streaming Method	Unicast, Multicast
Web Viewer	IE, Edge, Firefox, Chrome
Smart Device	IOS, Android Phone & Tablet

Function	
Recording	FTP, NVR, CMS, VMS, SD Card, ANR
Record Type	Manual, Motion Detection, Smart Detection, Schedule
Alarm Triggers	All Intelligent Function
Event Action	Email, PTZ, Snapshot, Recording, Buzzer, Pop up, Show Message, Smart Light
Event	Motion Detection, Video Shelter
Intelligent Function	8 Smart Function Line Crossing, Area Intrusion, Region Entrance, Region Exiting, Fast Moving, Face Detection, Crossing Line Statistics, Blurred Detection
Interface	
Network	1 RJ45 (10M / 100M) Ethernet Port
Audio	Internal Mic , Audio Out, Audio in
Alarm	Alarm In, Alarm Out
CVBS	N/A
Power	PoE LAN, DC In
Reset Button	Yes (Optional)
Memory Slot	Yes - Micro SD/SDHC/SDXC Slot (256 Gb Max) (ANR Support)
General	
IP Rating	IP67, IK10 , 6KV Surge Protection
Power Supply	DC12V ± 10%
POE Supply	IEEE802.3af - Max 11 Watt
Web Language	English, Persian
Dimension	265*100 mm
Weight	1.2 Kg
Operation Humidity	Humidity 95% or less (non-condensing)
Operation Temp	-30°C ~ +60°C
Guarantee	
Product Guarantee	5 Years Gold Guarantee
MTBF	100K hrs min- MIL-HDBK-217F (25°)
Certificates	EN, CN, FCC, CFR

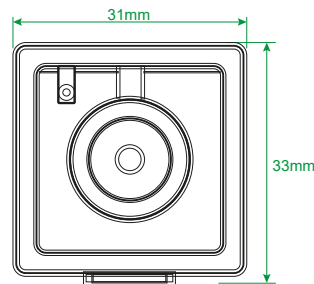


IP CAMERA

LIGHT MOLYBDENUM Series



A R e v i e w o f T e c h n o l o g y



سایر برتری‌ها:

- پشتیبانی از میکرو SD با ظرفیت 128Gb
- پشتیبانی از H.265+ / H.264+
- پشتیبانی از ONVIF ورژن 2.6
- قابلیت WDR, BLC, HLC, Defog

**2 years
Silver
Guarantee**

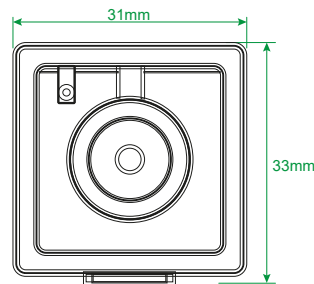
- دو سال گارانتی نقره‌ای بدون قید و شرط کی دی تی
- سه سال ضمانت پایداری کیفیت تصویر



1403-S1

Camera	
Image Sensor	2MP (Sony-Japan) Progressive scan Cmos Sensor (1/2.8")
CPU	Dual-Core ARM Cortex-A7@900 MHz
Lens	3-6 mm Fixed Lens @F1.6
Resolution	1920*1080 (2MP)
Available IR Range	N/A
D/N Filter	Yes-Image Algorithm
Min Illumination	Color: 0.01 Lux (AGC on) - B/W: 0.001 Lux(AGC on)
Angle of View	H-FOV: 96° , V-FOV: 79° , D-FOV: 110°
Night Vision	Super Starlight Technology
Picture Adjust	
Picture Function	120dB WDR, DWDR, BLC, HLC, Defog, ROI
Shutter Speed	Manual (1/3 ~ 1/100.000), Auto
Image Parameter Control	Off, On, Timing (Adjust 0 ~ 255)
D/N Control	Timing, Auto, Color on, Color off
Image Parameter	Saturation, Brightness, Contrast, Sharpness, Hue
Video / Audio	
Video Compression	H.264, H.265
Audio Compression	G.711A, G.711U
Frame Rate(60Hz)	30fps@ 2MP(1920*1080) , 30fps@ 960P
Transmission Stream	Triple Stream (Code Rate: 128 kbps- 8 mbps)
Network	
Protocols	HTTPS, HTTP, TCP/IP V4-V6 , RTSP, UDP, NTP, DHCP, DDNS, FTP, SNMP-V1-V2-V3, NAT
Compatibility	Onvif Ver2.6 , Profile S, CGI, SDK, API
Streaming Method	Unicast, Multicast
Web Viewer	Internet Explorer

Function	
Recording	FTP, NVR, CMS, VMS, SD Card
Record Type	Manual, Motion Detection, Smart Detection, Schedule
Alarm Triggers	N/A
Event Action	Email, PTZ, Snapshot, Recording, Buzzer, Pop up, Show Message
Event	Motion Detection, Video Shelter
Intelligent Function	N/A
Interface	
Network	RJ45(10/100mbps)
Audio	Internal Mic
Alarm	Alarm Out, Alarm In
CVBS	Yes
Power	DC In
Reset Button	Yes (Optional)
Memory Slot	Yes - Micro SD/SDHC/SDXC Slot (128 Gb Max)
General	
IP Rating	IP44
Power Supply	DC12 V ± 25% (1A Max)
POE Supply	N/A
Web Language	English, Persian
Dimension	31*33*33 mm
Weight	170 g
Operation Humidity	Max Up to 90%RH(Non Condensing)
Operation Temp	-35°C ~ +65°C
Guarantee	
Product Guarantee	2 Years Silver Guarantee
MTBF	100K hrs min- MIL-HDBK-217F (25°)



1403-S1

**2 years
Silver
Guarantee**

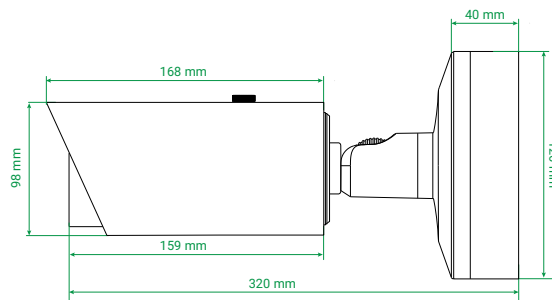
- دو سال گارانتی نقره‌ای بدون قید و شرط کی دی تی
- سه سال ضمانت پایداری کیفیت تصویر

سایر برتری‌ها:

- پشتیبانی از میکرو SD ظرفیت 128Gb
- پشتیبانی از H.265+ / H.264+
- پشتیبانی از ONVIF ورژن 2.6
- قابلیت WDR, BLC, HLC, Defog

Camera	
Image Sensor	2MP (Sony-Japan) Progressive scan Cmos Sensor (1/2.8")
CPU	Dual-Core ARM Cortex-A7@900 MHz
Lens	3.6 mm Fixed Lens @F1.6
Resolution	1920*1080 (2MP)
Available IR Range	N/A
D/N Filter	Yes-Image Algorithm
Min Illumination	Color: 0.01 Lux (AGC on) - B/W: 0.001 Lux(AGC on)
Angle of View	H-FOV: 96° , V-FOV: 79° , D-FOV: 110°
Night Vision	Super Starlight Technology
Picture Adjust	
Picture Function	120dB WDR, DWDR, BLC, HLC, Defog, ROI
Shutter Speed	Manual (1/3 ~ 1/100.000), Auto
Image Parameter Control	Off, On, Timing (Adjust 0 ~ 255)
D/N Control	Timing, Auto, Color on, Color off
Image Parameter	Saturation, Brightness, Contrast, Sharpness, Hue
Video / Audio	
Video Compression	H.264, H.265
Audio Compression	G.711A, G.711U
Frame Rate(60Hz)	30fps@ 2MP(1920*1080) , 30fps@ 960P
Transmission Stream	Triple Stream (Code Rate: 128 kbps- 8 mbps)
Network	
Protocols	HTTPS, HTTP, TCP/IP V4-V6 , RTSP, UDP, NTP, DHCP, DDNS, FTP, SNMP-V1-V2-V3, NAT
Compatibility	Onvif Ver2.6 , Profile S, CGI, SDK, API
Streaming Method	Unicast, Multicast
Web Viewer	Internet Explorer

Function	
Recording	FTP, NVR, CMS, VMS, SD Card
Record Type	Manual, Motion Detection, Smart Detection, Schedule
Alarm Triggers	N/A
Event Action	Email, PTZ, Snapshot, Recording, Buzzer, Pop up, Show Message
Event	Motion Detection, Video Shelter
Intelligent Function	N/A
Interface	
Network	RJ45(10/100mbps)
Audio	Internal Mic
Alarm	N/A
CVBS	N/A
Power	PoE LAN, DC In
Reset Button	Yes (Optional)
Memory Slot	Yes - Micro SD/SDHC/SDXC Slot (128 Gb Max)
General	
IP Rating	IP44
Power Supply	DC12 V ± 25% (1A Max)
POE Supply	IEEE802.3af - Max 2 Watt
Web Language	English, Persian
Dimension	31*33*33 mm
Weight	170 g
Operation Humidity	Max Up to 90%RH(Non Condensing)
Operation Temp	-35°C ~ +65°C
Guarantee	
Product Guarantee	2 Years Silver Guarantee
MTBF	100K hrs min. MIL-HDBK-217F (25°)



1403-S1

2 years Silver Guarantee

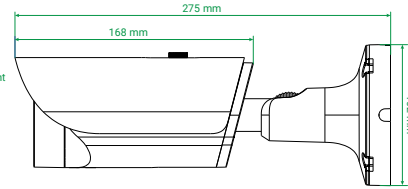
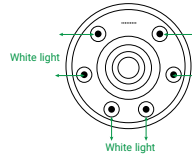
- دو سال گارانتی نقره‌ای بدون قید و شرط کی دی تی
- سه سال ضمانت پایداری کیفیت تصویر

سایر برتری‌ها:

- پشتیبانی از میکرو SD ظرفیت 256GB
- بدنه ضد آب و گرد و غبار با درجه IP67
- پشتیبانی از H.264+ / H.265+
- پشتیبانی از ONVIF ورژن 2.6
- قابلیت دید در شب هوشمند
- قابلیت WDR, BLC, HLC, Defog و ROI تا 8 ناحیه

Camera	
Image Sensor	2MP (Sony-Japan) Progressive scan Cmos Sensor (1/2.8")
CPU	Dual-Core ARM 2 x A53@1400 MHz
Lens	5.3~64mm Motorized 12X Optical Zoom (F-Stop F1.6~F2.8) Fast Auto Focus Lens
Resolution	1920*1080 (2MP)
Available IR Range	170~180 m Smart IR SMD (Osram-Germany) Technology
D/N Filter	IR Cut Filter Switch (ICR)
Min Illumination	Color: 0.002 Lux(AGC on) - B/W: 0.0 Lux(IR on)
Angle of View	H-FOV: 61°~5°, V-FOV: 36°~2°, D-FOV: 69°~5°
Night Vision	Color /IR
Picture Adjust	
Picture Function	140 dB WDR/DWDR, 2D/3D DNR, BLC, HLC, ROI, Defog
Shutter Speed	Manual (1/3 ~ 1/100.000), Auto
Image Parameter Control	Off, On, Timing (Adjust 0 ~ 255)
D/N Control	Timing, Auto, Color on, Color off
Image Parameter	Saturation, Brightness, Contrast, Sharpness, Hue
Video / Audio	
Video Compression	H.264+(Ultra H.264), H.265+ (Ultra H.265) MJPEG
Audio Compression	G.711A, G.711U
Frame Rate(60Hz)	90fps@(1920x1080, 1280x960, 1280x720, 704x576)
Transmission Stream	Dual Stream (Code Rate: 256kbps-16mbps)
Network	
Protocols	IPv4/IPv6, ARP, TCP, UDP, RTCP, RTP, RTSP, RTMP, HTTP, HTTPS, DNS, DDNS, DHCP, FTP, NTP, SMTP, SNMP, UPnP, Bonjour, SIP, PPPoE, QoS
Compatibility	Onvif Ver2.6, Profile S/G/Q/T, API, SDK, CGI
Streaming Method	Unicast, Multicast
Web Viewer	Multi Browser
Smart Device	IOS, Android Phone & Tablet

Function	
Recording	FTP, NVR, CMS, VMS, NAS, SD Card
Record Type	Manual, Motion Detection, Smart Detection, Schedule
Alarm Triggers	N/A
Event Action	Email, PTZ, Snapshot, Recording, Alarm Out, Buzzer, Pop up, Show Message
Intelligent Function	N/A
Interface	
Network	RJ45(10/100mbps)
Audio	Audio Out, Audio In
Alarm	Alarm Out, Alarm In
CVBS	Yes
Power	PoE LAN, DC In
Reset Button	Yes (Optional)
Memory Slot	Yes - Micro SD/SDHC/SDXC Slot (256 Gb Max)
General	
IP Rating	IP67, IK10, 6KV Surge Protection
Power Supply	DC12V ± 25%
POE Supply	IEEE802.3af - Max 13 Watt
Web Language	English, Persian
Dimension	320*126 mm
Weight	2 Kg
Operation Humidity	Max Up to 95%RH(Non Condensing)
Operation Temp	-40°C ~ +70°C
Guarantee	
Product Guarantee	2 Years Silver Guarantee
MTBF	100K hrs min- MIL-HDBK-217F (25°)
Certificates	EN, CN, FCC, CFR



Full Color



1403-S1

2 years Silver Guarantee

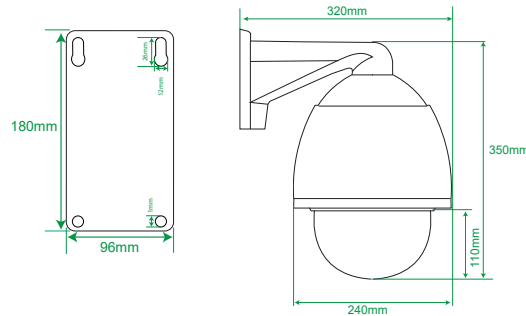
- دو سال گارانتی نقره‌ای بدون قید و شرط کی دی تی
- سه سال ضمانت پایداری کیفیت تصویر

سایر برتری‌ها:

- بدنه ضد آب و گرد و غبار با درجه IP67
- پشتیبانی از H.264+ / H.265+
- پشتیبانی از ONVIF ورژن 2.4
- قابلیت WDR, BLC, HLC

Camera	
Image Sensor	2MP (Sony-Japan) Progressive scan Cmos Sensor (1/2.8") Ultra-Low-illumination
CPU	Dual-Core ARM 2 x A53@1400 MHz
Lens	12 mm Fixed Lens @F1.2
Resolution	1920*1080 (2MP)
Available IR Range	30~40 m White Light Technology (6 pcs White Light)
D/N Filter	IR Cut Filter Switch (ICR)
Min Illumination	Color: 0.003 Lux(AGC on) - B/W: 0.0 Lux(White Light on)
Angle of View	H-FOV: 32°, V-FOV: 27°, D-FOV: 49°
Night Vision	Full Color
Picture Adjust	
Picture Function	120dB WDR/DWDR, 2D/3D DNR, BLC, HLC
Shutter Speed	Manual (1/3 ~ 1/8.000), Auto (Image Algorithm)
Image Parameter Control	Off, On, Timing (Adjust 0 ~ 255)
D/N Control	Timing, Auto, Color on, Color off
Image Parameter	Saturation, Brightness, Contrast, Sharpness, Hue
Video / Audio	
Video Compression	H.264+(Ultra H.264), H.265+ (Ultra H.265)
Audio Compression	N/A
Frame Rate(60Hz)	30fps@(1920x1080)
Transmission Stream	Dual Stream (Code Rate: 128kbps-10mbps)
Network	
Protocols	RTSP/PPPOE/DHCP/DDNS/NTP/UPnP/SMTP
Compatibility	Onvif Ver2.4, Profile S
Streaming Method	Unicast, Multicast
Web Viewer	Internet Explorer

Function	
Recording	FTP, NVR, CMS, VMS
Record Type	Manual, Motion Detection, Smart Detection, Schedule
Alarm Triggers	N/A
Intelligent Function	N/A
Interface	
Network	RJ45(10/100mbps)
Audio	N/A
Alarm	N/A
CVBS	N/A
Power	PoE LAN, DC In
Reset Button	N/A
Memory Slot	N/A
General	
IP Rating	IP67, IK10, 6KV Surge Protection
Power Supply	DC12V ± 10%
POE Supply	IEEE802.3af - Max 11 Watt
Web Language	English, Persian
Dimension	275*102 mm
Weight	1.2 Kg
Operation Humidity	Humidity 95% or less (non-condensing)
Operation Temp	-30°C ~ +60°C
Guarantee	
Product Guarantee	2 Years Silver Guarantee
MTBF	100K hrs min. MIL-HDBK-217F (25°)
Certificates	EN, CN, FCC, CFR



1403-S1

**2 years
Silver
Guarantee**

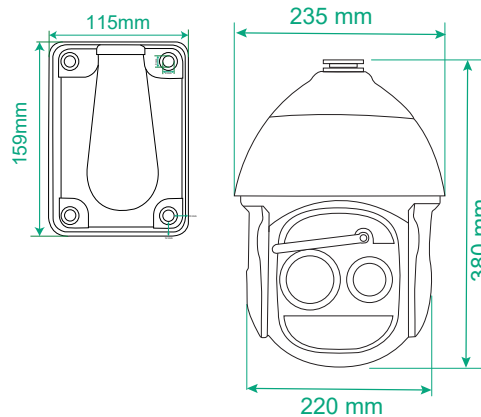
- دو سال گارانتی نقره‌ای بدون قید و شرط کی دی تی
- سه سال ضمانت پایداری کیفیت تصویر

سایر برتری‌ها:

- پشتیبانی از میکرو SD با ظرفیت 128GB
- بدنه ضد آب و گرد و غبار با درجه IP67
- پشتیبانی از H.264+ / H.265+
- پشتیبانی از ONVIF ورژن 2.6
- قابلیت دید در شب هوشمند
- قابلیت WDR, BLC, HLC, Defog و ROI تا ۸ ناحیه

Camera	
Image Sensor	4MP Super Starlight(OmniVision-USA)Progressive scan Cmos Sensor (1/1.8")
Case Size	8"
CPU	Dual-Core ARM Cortex A7@900MHz
Lens	33X Optical Lens (4.6~152mm)
Resolution	2592*1520 (4MP)
Available IR Range	N/A
D/N Filter	IR Cut Filter Switch (ICR)
Min Illumination	Color: 0.0008 Lux(AGC on) - B/W: 0.0 Lux
PTZ	Pan Range: 360° Endless - Pan Speed: 0.1~120°/S Tilt Range: -10°~90° Auto Flip - Tilt Speed: 0.1~60°/S Number of Preset: 255 - Patrol:32 - Pattern: 8 - Park Action: Yes
Night Vision	Super Starlight Technology
Picture Adjust	
Picture Function	120dB WDR/DWDR, 2D/3D DNR, BLC, HLC, ROI, Defog
Digital Zoom	16X
EIS	Yes
Shutter Speed	Manual (1/3 ~ 1/100.000), Auto
Image Control	Off, On, Timing (Adjust 0 ~ 255)
D/N Control	Timing, Auto, Color on, Color off
S/N	> 56dB
Image Setting	Saturation, Brightness, Contrast, Sharpness, Hue
Video / Audio	
Video Compression	H.264+(Ultra H.264), H.265+ (Ultra H.265)
Audio Compression	G.711A, G.711U
Frame Rate(60Hz)	30fps@ 4MP(2592*1520), 30fps@ 3MP, 30fps@ 2MP
Transmission Stream	Triple Stream (Code Rate: 32Kbps-16Mbps)
Network	
Protocols	TCP/IP,ICMP,HTTP,HTTPS,FTP,DHCP,DNS,DDNS,RTP,RTSP, RTCP,NTP,IGMP,UPnP,SMTP,UPnP-TM,P2P,Bonjour, RTMP
Compatibility	Onvif Ver2.6, Profile S, CGI, SDK, API
Streaming Method	Unicast, Multicast
Web Viewer	Internet Explorer
Recording Software	Unlimited KDT CMS/VMS 128CH Per Monitor

Function	
Recording	FTP, NVR, CMS,VMS, SD Card
Record Type	Manual, Motion Detection, Smart Detection, Schedule
Alarm Triggers	N/A
Event Action	Email, PTZ, Snapshot, Recording, Alarm Out
Event	Motion Detection, Video Shelter
Intelligent Function	N/A
Interface	
Network	RJ45(10/100Mbps)
Audio	Audio Out, Audio In
Alarm	Alarm Out, Alarm In
CVBS	Yes
Power	PoE LAN, DC/AC In
Reset Button	N/A
Memory Slot	Yes - Micro SD/SDHC/SDXC Slot (128 Gb Max)
General	
IP Rating	IP67, IK10, 3KV Surge Protection
Cover Lens	Nano Glass
Power Supply	AC24 V ± 25% (4A Max)
POE Supply	IEEE802.3at-af-Max 25 Watt
Web Language	English, Persian
Dimension	320*350 mm
Weight	8.5 kg
Operation Humidity	Max Up to 95%RH(Non Condensing)
Operation Temp	-40°C ~ +70°C
Guarantee	
Product Guarantee	2 Years Silver Guarantee
MTBF	100K hrs min- MIL-HDBK-217F (25°)



1403-S1

**2 years
Silver
Guarantee**

- دو سال گارانتی نقره‌ای بدون قید و شرط کی دی تی
- سه سال ضمانت پایداری کیفیت تصویر

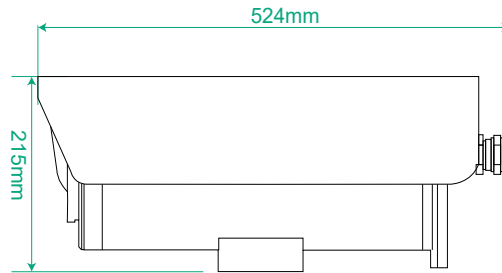
سایر برتری‌ها:

- پشتیبانی از میکرو SD با ظرفیت 128GB
- بدنه ضد آب و گرد و غبار با درجه IP67
- پشتیبانی از H.264+ / H.265+
- پشتیبانی از ONVIF ورژن 2.6
- قابلیت دید در شب هوشمند
- قابلیت WDR, BLC, HLC, Defog و ROI تا ۸ ناحیه

Camera	
Image Sensor	2MP Super Starlight (Sony-Japan) Cmos Sensor (1/2")
Case Size	8"
CPU	Dual-Core ARM Cortex-A7@900MHz
Lens	38X Optical Lens (6.8~260 mm) (F-Stop F1.5~F4.8)
Resolution	1920*1080 (2MP)
Available IR Range	600 m Smart Optical Laser IR Technology
D/N Filter	IR Cut Filter Switch (ICR)
Min Illumination	Color: 0.001 Lux(AGC on) - B/W: 0.0 Lux(IR on)
PTZ	Pan Range: 360° Endless - Pan Speed: 0.1°~240°/S Tilt Range: -10°~100° - Tilt Speed: 0.1°~180°/S Number of Preset: 255 - Patrol: 4 - Pattern: 8 - Park Action: Yes
Night Vision	Super Starlight Technology
Picture Adjust	
Picture Function	120dB WDR, DWDR, BLC, HLC, Defog, ROI
DIS	Yes
Optical Defog	Yes
Digital Zoom	16X
Shutter Speed	Manual (1/3 ~ 1/100.000), Auto
Image Control	Off, On, Timing (Adjust 0 ~ 255)
D/N Control	Timing, Auto, Color on, Color off
Image Setting	Saturation, Brightness, Contrast, Sharpness, Hue
Video / Audio	
Video Compression	H.264+(Ultra H.264), H.265+ (Ultra H.265)
Audio Compression	G.711A, G.711U
Frame Rate(60Hz)	30fps@(1920x1080)
Transmission Stream	Triple Stream (Code Rate: 128kbps-16mbps)
Network	
Protocols	HTTPS, HTTP, TCP/IP V4-V6, ICMP, RTSP, UDP, NTP, DHCP, DDNS, FTP, SNMP-V1-V2-V3, Multi Cast
Compatibility	Onvif Ver2.6, Profile S, CGI, SDK, API
Streaming Method	Unicast, Multicast
Web Viewer	Internet Explorer

Function	
Recording	FTP, NVR, CMS,VMS, SD Card
Record Type	Manual, Motion Detection, Smart Detection, Schedule
Alarm Triggers	N/A
Event Action	Email, PTZ, Snapshot, Recording, Alarm Out
Event	Motion Detection, Video Shelter
Intelligent Function	N/A
Interface	
Network	RJ45(10/100mbps)
Audio	Audio Out, Audio In
Alarm	Alarm Out, Alarm In
CVBS	N/A
Power	PoE LAN, DC/AC In
Reset Button	N/A
Memory Slot	Yes - Micro SD/SDHC/SDXC Slot (128 Gb Max)
General	
IP Rating	IP67, IK10, 3KV Surge Protection
Cover Lens	Nano Glass
Wiper	Yes
Power Supply	AC24 V ± 25% (4A Max)
POE Supply	IEEE802.3at-af-Max 30 Watt
Web Language	English, Persian
Dimension	380*235 mm
Weight	8 kg
Operation Humidity	Max Up to 95%RH(Non Condensing)
Operation Temp	-40°C ~ +70°C
Guarantee	
Product Guarantee	2 Years Silver Guarantee
MTBF	100K hrs min. MIL-HDBK-217F (25°)

IP Camera



1403-S1

Explosion Proof

2 years Silver Guarantee

- دو سال گارانتی نقره‌ای بدون قید و شرط کی دی تی
- سه سال ضمانت پایداری کیفیت تصویر

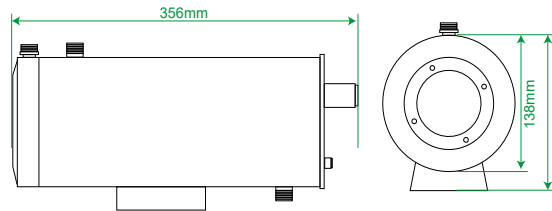
سایر برتری‌ها:

- بدنه ضد آب و گرد و غبار با درجه IP68
- بدنه ضد ضربه با استاندارد IK10
- ضد انفجار
- جنس بدنه از استیل
- جنس پایه از استیل ۳۰۴ یا ۳۱۶
- جنس شیشه از کوارتز مقاوم در برابر دما
- پشتیبانی از H.264 / H.265/MJPEG
- پشتیبانی از ONVIF
- قابلیت WDR, BLC, HLC, Defog

Camera	
Image Sensor	2MP Cmos Sensor (1/2.7")
Lens Mount	N/A
Lens	2.8~12 mm Motorized
Resolution	1920x1080 (2MP)
Angle of View	H-FOV: 112°~28° , V-FOV: 60°~15° , D-FOV: 146°~33°
Available IR Range	N/A
D/N Filter	IR Cut Filter Switch (ICR)
Min Illumination	Color: 0.01 Lux(AGC on) - B/W: 0.0 Lux(F1.6, AGC ON)
Night Vision	Color /IR
Picture Adjust	
Picture Function	DWDR, BLC, HLC, ROI, 2D/3D DNR
Shutter Speed	Manual (1/3 ~ 1/100.000), Auto
Image Parameter Control	Off, On, Timing (Adjust 0 ~ 255)
D/N Control	Timing, Auto, Color on, Color off
Image Parameter	Saturation, Brightness, Contrast, Sharpness, Hue
Video / Audio	
Video Compression	H.265, H.264, MJPEG
Audio Compression	G.711A, G.722.1, G.7226, MP2L2
Frame Rate(60Hz)	30fps@(1920x1080), 30fps@(1280x960), 30fps@(1280x720)
Transmission Stream	Triple Stream (Code Rate: 32kbps-8mbps)
Network	
Protocols	IPv4, IGMP, ICMP, ARP, TCP, UDP, DHCP, RTP, RTSP, RTCP, DNS, DDNS, NTP, FTP, UPnP, HTTP, HTTPS, SMTP, SSL, QoS
Compatibility	Onvif(profile S/G/T/API)
Web Viewer	Multi Browser
Function	
Recording	FTP, NVR, CMS
Record Type	Manual, Motion Detection, Smart Detection, Schedule
Alarm Triggers	Motion Detection
Event Action	N/A
Intelligent Function	N/A

Interface	
Network	1 x RJ45(10/100mbps)
Audio	1 x Audio Out, 1 x Audio In (Optional)
Alarm	1 x Alarm Out, 2 x Alarm In (Optional)
CVBS	YES (Optional)
Power	PoE LAN / Power IN
Control	1 x RS485 (Optional)
Memory Slot	Yes - Micro SD Slot (256 Gb Max) (Optional)
Camera Housing Box	
Type	Explosion Proof
IP Rating	IP68, IK10, EX Protection, 3KV Surge Protection
Housing	Stainless Steel 304 (optional 316L)
Cooling Water	N/A
Cooling Air	N/A
Sun-Shield	YES / (Optional)
Bracket	YES / Stainless Steel 304 / 2.5 Kg / Wall or poll
EX Flexible Tube	YES / Explosion Proof Cable / 1500 mm
EX Cable Gland	YES / Explosion Proof Cable Gland
General	
Power Supply	DC24V, AC24V, AC220V
POE Supply	IEEE802.3bt-Max 60 Watt
Web Language	English
Dimension	524*215 mm
Package Weight	12.5 kg
Operation Humidity	Max Up to 95%RH(Non Condensing)
Operation Temp	-48°C ~ +60°C
Certificate Of Case	
Certificate Mark	EX IIC T6 GB / EXT D A21 IP68 T80°C
Certificate Number	CNEx16-2708
Guarantee	
Product Guarantee	2 Years Silver Guarantee
MTBF	100K hrs min. MIL-HDBK-217F (25°)

IP Camera



1403-S1

Explosion Proof

2 years Silver Guarantee

- دو سال گارانتی نقره‌ای بدون قید و شرط کی دی تی
- سه سال ضمانت پایداری کیفیت تصویر

سایر برتری‌ها:

- بدنه ضد آب و گرد و غبار با درجه IP68
- بدنه ضد ضربه با استاندارد IK10
- ضد انفجار
- جنس بدنه از استیل
- قابلیت اتصال به سیستم فشار هوا و آب جهت خنک نگه داشتن بدنه
- جنس پایه از استیل ۳۰۴ یا ۳۱۶
- جنس شیشه از کوارتز مقاوم در برابر دما
- پشتیبانی از H.264 / H.265/MJPEG
- پشتیبانی از ONVIF
- قابلیت WDR, BLC, HLC, Defog

Camera	
Image Sensor	2MP Cmos Sensor (1/2.7")
Lens Mount	N/A
Lens	2.8~12 mm Motorized
Resolution	1920x1080 (2MP)
Angle of View	H-FOV: 112°~28° , V-FOV: 60°~15° , D-FOV: 146°~33°
Available IR Range	N/A
D/N Filter	IR Cut Filter Switch (ICR)
Min Illumination	Color: 0.01 Lux(AGC on) - B/W: 0.0 Lux(F1.6, AGC ON)
Night Vision	Color /IR
Picture Adjust	
Picture Function	DWDR, BLC, HLC, ROI, 2D/3D DNR
Shutter Speed	Manual (1/3 ~ 1/100-000), Auto
Image Parameter Control	Off, On, Timing (Adjust 0 ~ 255)
D/N Control	Timing, Auto, Color on, Color off
Image Parameter	Saturation, Brightness, Contrast, Sharpness, Hue
Video / Audio	
Video Compression	H.265, H.264, MJPEG
Audio Compression	G.711A, G.722.1, G.7226, MP2L2
Frame Rate(60Hz)	30fps@(1920x1080), 30fps@(1280x960), 30fps@(1280x720)
Transmission Stream	Triple Stream (Code Rate: 32kbps-8mbps)
Network	
Protocols	IPv4, IGMP, ICMP, ARP, TCP, UDP, DHCP, RTP, RTSP, RTCP, DNS, DDNS, NTP, FTP, UPnP, HTTP, HTTPS, SMTP, SSL, QoS
Compatibility	Onvif(profile S/G/T/API)
Web Viewer	Multi Browser
Function	
Recording	FTP, NVR, CMS
Record Type	Manual, Motion Detection, Smart Detection, Schedule
Alarm Triggers	Motion Detection
Event Action	N/A
Intelligent Function	N/A

Interface	
Network	1 x RJ45(10/100mbps)
Audio	N/A
Alarm	N/A
CVBS	N/A
Power	PoE LAN / Power IN
Control	1 x RS485 (Optional)
Memory Slot	N/A
Camera Housing Box	
Type	Explosion Proof
IP Rating	IP68, IK10, EX Protection, 3KV Surge Protection
Housing	Stainless Steel 304 (optional 316L)
Cooling Water	YES / Circulate Running Water (Optional)
Cooling Air	N/A
Sun-Shield	YES / (Optional)
Bracket	YES / Stainless Steel 304 / 2.5 Kg / Wall or poll
EX Flexible Tube	YES / Explosion Proof Cable / 1500 mm
EX Cable Gland	YES / Explosion Proof Cable Gland
General	
Power Supply	DC24V, AC24V, AC220V
POE Supply	IEEE802.3at/af-Max 30 Watt
Web Language	English
Dimension	356*158 mm
Package Weight	9 kg
Operation Humidity	Max Up to 95%RH(Non Condensing)
Operation Temp	-48°C ~ +80°C
Certificate Of Case	
Certificate Mark	EX IIC T6 GB / EXT D A21 IP68 T80°C
Certificate Number	CNEx16-2708
Guarantee	
Product Guarantee	2 Years Silver Guarantee
MTBF	100K hrs min. MIL-HDBK-217F (25°)

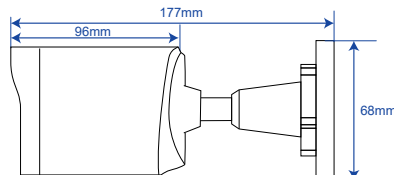
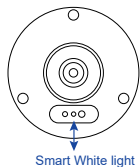


IP CAMERA

SMART ECOLINE Series

A R e v i e w o f T e c h n o l o g y

قابلیت ارایه فرم و امنیتی جهت استفاده در مراکز فوق حساس و نظامی - فاقد قابلیت دسترسی از طریق اینترنت



white Light



1403-S1

2 years
Silver
Guarantee

- دو سال گارانتی نقره‌ای بدون قید و شرط کی دی تی
- سه سال ضمانت پایداری کیفیت تصویر

سایر برتری‌ها:

- پشتیبانی از میکرو SD با ظرفیت 256Gb
- بدنه ضد آب و گرد و غبار با درجه IP67
- سرور انتقال تصویر در ایران
- پشتیبانی از H.264+ / H.265+
- پشتیبانی از ONVIF ورژن 2.6
- قابلیت دید در شب هوشمند
- قابلیت WDR, BLC, HLC, Defog
- پشتیبانی از ضبط اضطراری ANR

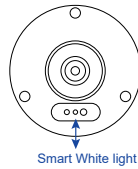
قابلیت‌های هوشمند:

- عبور از خط
- فنس مجازی
- ورود به منطقه
- خروج از منطقه
- تشخیص حرکت سریع
- تشخیص انسان

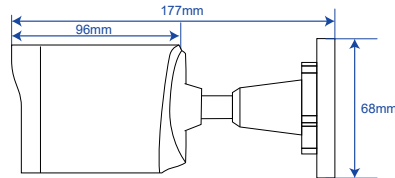
Camera	
Image Sensor	2MP Progressive scan Cmos Sensor (1/2.8")
CPU	Dual-Core ARM Cortex-A9@900 MHz
Lens	3.6 mm Fixed Lens @F1.6
Resolution	1920*1080 (2MP)
Available IR Range	30~40 m Smart IR SMD Technology Smart White light Technology
D/N Filter	IR cut filter with auto switch
Min Illumination	Color: 0.01 lux(AGC on) - B/W: 0.0 Lux(IR on)
Angle of View	H-FOV: 94°, V-FOV: 69°, D-FOV: 96°
Night Vision	Color /IR
Picture Adjust	
Picture Function	120dB WDR/DWDR, 2D/3D DNR, BLC, HLC, ROI, Defog, Rotate
Shutter Speed	Manual (1/3 ~ 1/10.000), Auto
Image Parameter Control	Off, On, Timing (Adjust 0 ~ 255)
D/N Control	Timing, Auto, Color on, Color off
S/N	> 52dB
Image Parameter	Saturation, Brightness, Contrast, Sharpness, Hue
Video / Audio	
Video Compression	H.264+(Ultra H.264), H.265+ (Ultra H.265)
Audio Compression	G.711A, G.711U
Frame Rate(60Hz)	30fps@ 1080P(1920*1080), 30fps@ 960P,30fps@ 720P
Transmission Stream	Triple Stream (Video Bit Rate:11 Kbps~8 Mbps)
Network	
Protocols	TCP/IP(v4, v6), ICMP, HTTP, HTTPS, FTP, DHCP, DNS, DDNS, RTP, RTSP, RTCP, NTP, IGMP, UPnP, SMTP, UPnP-TM, P2P, Bonjour, SNMP (v1,v2,v3), UDP, NAT, Multicast, RTMP
Compatibility	Onvif Ver2.6, Profile S, G, T, CGI, SDK, API
Streaming Method	Unicast, Multicast
Web Viewer	IE, Edge, Firefox, Chrome
Smart Device	IOS, Android Phone & Tablet

Function	
Recording	FTP, NVR, CMS, SD Card, ANR
Record Type	Manual, Motion Detection, Smart Detection, Schedule
Alarm Triggers	All Intelligent Function
Event Action	Email, PTZ, Snapshot, Recording, Buzzer, Pop up, Show Message, Smart Light
Event	Motion Detection, Video Shelter
Intelligent Function	6 Smart Function Line Crossing, Area Intrusion, Region Entrance, Region Exiting, Fast Moving, Human Detection
Interface	
Network	1 RJ45 (10M / 100M) Ethernet Port
Audio	Internal Mic
Alarm	N/A
CVBS	N/A
Power	PoE LAN, DC In
Reset Button	Yes (Optional)
Memory Slot	Yes - Micro SD/SDHC/SDXC Slot (256 Gb Max) (ANR Support)
General	
IP Rating	IP67, 2KV Surge Protection
Power Supply	DC12V ± 10%
POE Supply	IEEE802.3af - Max 6 Watt
Web Language	English, Persian
Dimension	177*68 mm
Weight	415 g
Operation Humidity	Humidity 95% or less (non-condensing)
Operation Temp	-30°C ~ +60°C
Guarantee	
Product Guarantee	2 Years Silver Guarantee
MTBF	100K hrs min. MIL-HDBK-217F (25°)
Certificates	EN, CN, FCC, CFR

قابلیت ارایه فریم ور امنیتی جهت استفاده در مراکز فوق حساس و نظامی - فاقد قابلیت دسترسی از طریق اینترنت



Smart White light



white Light



1403-S1

2 years
Silver
Guarantee

- دو سال گارانتی نقره‌ای بدون قید و شرط کی دی تی
- سه سال ضمانت پایداری کیفیت تصویر

سایر برتری‌ها:

- پشتیبانی از میکرو SD با ظرفیت 256Gb
- بدنه ضد آب و گرد و غبار با درجه IP67
- سرور انتقال تصویر در ایران
- پشتیبانی از H.264+ / H.265+
- پشتیبانی از ONVIF ورژن 2.6
- قابلیت دید در شب هوشمند
- قابلیت WDR, BLC, HLC, Defog
- پشتیبانی از ضبط اضطراری ANR

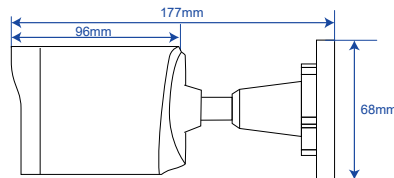
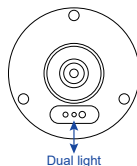
قابلیت‌های هوشمند:

- عبور از خط
- فنس مجازی
- ورود به منطقه
- خروج از منطقه
- تشخیص حرکت سریع افراد

Camera	
Image Sensor	5MP Progressive scan Cmos Sensor (1/2.8")
CPU	Dual-Core ARM Cortex-A7@900 MHz
Lens	3.6 mm Fixed Lens @F1.6 (2.8 mm Optional)
Resolution	2592*1944 (5MP)
Available IR Range	30~40 m Smart IR SMD Technology Smart White light Technology
D/N Filter	IR cut filter with auto switch
Min Illumination	Color: 0.01 lux(AGC on) - B/W: 0.0 Lux(IR on)
Angle of View	H-FOV: 94°-(114°), V-FOV: 69°-(58°), D-FOV: 96°-(120°)
Night Vision	Color /IR
Picture Adjust	
Picture Function	120dB WDR/DWDR, 2D/3D DNR, BLC, HLC, ROI, Defog, Rotate
Shutter Speed	Manual (1/3 ~ 1/10.000), Auto
Image Parameter Control	Off, On, Timing (Adjust 0 ~ 255)
D/N Control	Timing, Auto, Color on, Color off
S/N	> 52dB
Image Parameter	Saturation, Brightness, Contrast, Sharpness, Hue
Video / Audio	
Video Compression	H.264+(Ultra H.264), H.265+ (Ultra H.265)
Audio Compression	G.711A, G.711U
Frame Rate(60Hz)	25fps@ 5MP (2592*1944), 25fps@ 3MP, 30fps@ 2MP
Transmission Stream	Triple Stream (Video Bit Rate:11 Kbps~10 Mbps)
Network	
Protocols	TCP/IP(v4, v6), ICMP, HTTP, HTTPS, FTP, DHCP, DNS, DDNS, RTP, RTSP, RTCP, NTP, IGMP, UPnP, SMTP, UPnP-TM, P2P, Bonjour, SNMP (v1,v2,v3), UDP, NAT, Multicast, RTMP
Compatibility	Onvif Ver2-6, Profile S, G, T, CGI, SDK, API
Streaming Method	Unicast, Multicast
Web Viewer	IE, Edge, Firefox, Chrome
Smart Device	IOS, Android Phone & Tablet

Function	
Recording	FTP, NVR, CMS, SD Card, ANR
Record Type	Manual, Motion Detection, Smart Detection, Schedule
Alarm Triggers	All Intelligent Function
Event Action	Email, PTZ, Snapshot, Recording, Buzzer, Pop up, Show Message, Smart Light
Event	Smart Motion Detection, Video Shelter
Intelligent Function	5 Smart Function Line Crossing Detection, Area Intrusion, Region Entrance, Region Exiting, Fast Moving
Interface	
Network	1 RJ45 (10M / 100M) Ethernet Port
Audio	Internal Mic
Alarm	N/A
CVBS	N/A
Power	PoE LAN, DC In
Reset Button	Yes (Optional)
Memory Slot	Yes - Micro SD/SDHC/SDXC Slot (256 Gb Max) (ANR Support)
General	
IP Rating	IP67, 2KV Surge Protection
Power Supply	DC12V ± 10%
POE Supply	IEEE802.3af - Max 6 Watt
Web Language	English, Persian
Dimension	177*68 mm
Weight	415 g
Operation Humidity	Humidity 95% or less (non-condensing)
Operation Temp	-30°C ~ +60°C
Guarantee	
Product Guarantee	2 Years Silver Guarantee
MTBF	100K hrs min. MIL-HDBK-217F (25°)
Certificates	EN, CN, FCC, CFR

قابلیت ارایه فریم ور امنیتی جهت استفاده در مراکز فوق حساس و نظامی - فاقد قابلیت دسترسی از طریق اینترنت



Dual Light



1403-S1

2 years
Silver
Guarantee

- دو سال گارانتی نقره‌ای بدون قید و شرط کی دی تی
- سه سال ضمانت پایداری کیفیت تصویر

سایر برتری‌ها:

- پشتیبانی از میکرو SD با ظرفیت 256Gb
- بدنه ضد آب و گرد و غبار با درجه IP67
- سرور انتقال تصویر در ایران
- پشتیبانی از H.264+ / H.265+
- پشتیبانی از ONVIF ورژن 2.6
- قابلیت دید در شب هوشمند
- قابلیت WDR, BLC, HLC, Defog
- پشتیبانی از ضبط اضطراری ANR

قابلیت‌های هوشمند:

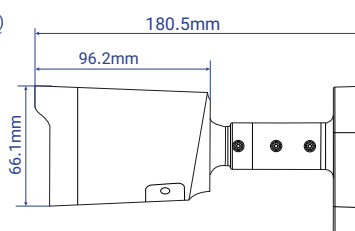
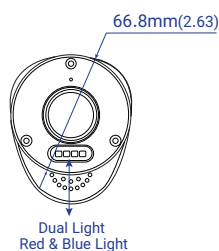
- عبور از خط
- فنس مجازی
- ورود به منطقه
- خروج از منطقه
- تشخیص حرکت سریع افراد

Camera	
Image Sensor	5MP Progressive scan Cmos Sensor (1/2.8")
CPU	Dual-Core ARM Cortex-A7@900 MHz
Lens	3.6 mm Fixed Lens @F1.0
Resolution	2592*1944 (5MP)
Available IR Range	30~40 m Smart IR SMD Technology (1pcs IR SMD) 30 m Warm Light Technology (2 pcs Warm Light) Smart Light Technology
D/N Filter	IR cut filter with auto switch
Min Illumination	Color: 0.003 lux(AGC on) - B/W: 0.0 Lux(IR on)
Angle of View	H-FOV: 91°, V-FOV: 50°, D-FOV: 106°
Night Vision	Dual Light Technology
Picture Adjust	
Picture Function	120dB WDR/DWDR, 2D/3D DNR, BLC, HLC, ROI, Defog, Rotate
Shutter Speed	Manual (1/3 ~ 1/10.000), Auto
Image Parameter Control	Off, On, Timing (Adjust 0 ~ 255)
D/N Control	Timing, Auto, Color on, Color off
S/N	> 52dB
Image Parameter	Saturation, Brightness, Contrast, Sharpness, Hue
Video / Audio	
Video Compression	H.264+(Ultra H.264), H.265+ (Ultra H.265)
Audio Compression	G.711A, G.711U
Frame Rate(60Hz)	25fps@ 5MP (2592*1944), 30fps@ 3MP, 30fps@ 2MP
Transmission Stream	Triple Stream (Video Bit Rate:11 Kbps~10 Mbps)
Network	
Protocols	TCP/IP(v4, v6), ICMP, HTTP, HTTPS, FTP, DHCP, DNS, DDNS, RTP, RTSP, RTCP, NTP, IGMP, UPnP, SMTP, UPnP-TM, P2P, Bonjour, SNMP (v1,v2,v3), UDP, NAT, Multicast, RTMP
Compatibility	Onvif Ver2.6, Profile S, G, T, CGI, SDK, API
Streaming Method	Unicast, Multicast
Web Viewer	IE, Edge, Firefox, Chrome
Smart Device	IOS, Android Phone & Tablet

Function	
Recording	FTP, NVR, CMS, VMS, SD Card, ANR
Record Type	Manual, Motion Detection, Smart Detection, Schedule
Alarm Triggers	All Intelligent Function
Event Action	Email, PTZ, Snapshot, Recording, Buzzer, Pop up, Show Message, Smart Light
Event	Smart Motion Detection, Video Shelter
Intelligent Function	5 Smart Function Line Crossing Detection, Area Intrusion, Region Entrance, Region Exiting, Fast Moving
Interface	
Network	1 RJ45 (10M / 100M) Ethernet Port
Audio	Internal Mic
Alarm	N/A
CVBS	N/A
Power	PoE LAN, DC In
Reset Button	Yes (Optional)
Memory Slot	Yes - Micro SD/SDHC/SDXC Slot (256 Gb Max) (ANR Support)
General	
IP Rating	IP67, 2KV Surge Protection
Power Supply	DC12V ± 10%
POE Supply	IEEE802.3af - Max 6 Watt
Web Language	English, Persian
Dimension	177*68
Weight	415 g
Operation Humidity	Humidity 95% or less (non-condensing)
Operation Temp	-30°C ~ +60°C
Guarantee	
Product Guarantee	2 Years Silver Guarantee
MTBF	100K hrs min. MIL-HDBK-217F (25°)
Certificates	EN, CN, FCC, CFR

قابلیت ارایه فرم و امنیتی جهت استفاده در مراکز فوق حساس و نظامی - فاقد قابلیت دسترسی از طریق اینترنت

IP Camera



Dual Light Red & Blue Light

Active Deterrence



1403-S1

2 years Silver Guarantee

- دو سال گارانتی نقره‌ای بدون قید و شرط کی دی تی
- سه سال ضمانت پایداری کیفیت تصویر

سایر برتری‌ها:

- پشتیبانی از میکرو SD با ظرفیت 256Gb
- بدنه ضد آب و گرد و غبار با درجه IP67
- سرور انتقال تصویر در ایران
- پشتیبانی از H.264+ / H.265+
- پشتیبانی از ONVIF ورژن 2.6
- قابلیت دید در شب هوشمند
- قابلیت WDR, BLC, HLC, Defog
- پشتیبانی از ضبط اضطراری ANR

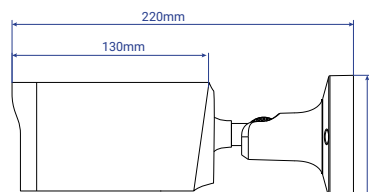
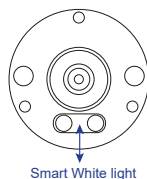
قابلیت‌های هوشمند:

- عبور از خط
- فنس مجازی
- ورود به منطقه
- خروج از منطقه

Camera	
Image Sensor	5MP Progressive scan Cmos Sensor (1/2.7")
CPU	Dual-Core ARM Cortex-A7@900 MHz
Lens	2.8 mm Fixed Lens @F1.6
Resolution	2592*1944 (5MP)
Available IR Range	30~40 m Smart IR SMD Technology (1pcs IR SMD) 20 m Warm Light Technology (2 pcs Warm Light) Smart Light Technology
D/N Filter	IR cut filter with auto switch
Min Illumination	Color: 0.003 lux(AGC on) - B/W: 0.0 Lux(IR on)
Angle of View	H-FOV: 110°, V-FOV: 60°, D-FOV: 132°
Night Vision	Dual Light Technology
Active Deterrence	
Red/Blue Light Warning	Flash: 5 s~30 s; frequency: high/medium/low
Sound Warning	Audio 1/2/3; Volume: high/medium/low; duration: 5 s~30 s; 106 dB
Picture Adjust	
Picture Function	120dB WDR/DWDR, 2D/3D DNR, BLC, HLC, ROI, Defog, Rotate
Shutter Speed	Manual (1/3 ~ 1/10,000), Auto
Image Parameter Control	Off, On, Timing (Adjust 0 ~ 255)
D/N Control	Timing, Auto, Color on, Color off
S/N	> 52dB
Image Parameter	Saturation, Brightness, Contrast, Sharpness, Hue
Video / Audio	
Video Compression	H.264+(Ultra H.264), H.265+ (Ultra H.265)
Audio Compression	G-711A, G-711U
Frame Rate(60Hz)	20fps@ 5MP (2592*1944), 30fps@ 3MP, 30fps@ 2MP
Transmission Stream	Triple Stream (Video Bit Rate:11 Kbps~10 Mbps)
Network	
Protocols	TCP/IP(v4, v6), ICMP, HTTP, HTTPS, FTP, DHCP, DNS, DDNS, RTP, RTSP, RTCP, NTP, IGMP, UPnP, SMTP, UPnP-TM, P2P, Bonjour, SNMP (v1, v2, v3), UDP, NAT, Multicast, RTMP
Compatibility	Onvif Ver2.6, Profile S, G, T, CGI, SDK, API
Streaming Method	Unicast, Multicast

Web Viewer	IE, Edge, Firefox, Chrome
Smart Device	IOS, Android Phone & Tablet
Function	
Recording	FTP, NVR, CMS, VMS, SD Card, ANR
Record Type	Manual, Motion Detection, Smart Detection, Schedule
Alarm Triggers	All Intelligent Function
Event Action	Email, PTZ, Snapshot, Recording, Buzzer, Pop up, Show Message, Smart Light
Event	Smart Motion Detection, Video Shelter
Intelligent Function	4 Smart Function Line Crossing Detection, Area Intrusion, Region Entrance, Region Exiting
Interface	
Network	1 RJ45 (10M / 100M) Ethernet Port
Audio	Internal Mic
Alarm	N/A
CVBS	N/A
Power	PoE LAN, DC In
Reset Button	Yes (Optional)
Memory Slot	Yes - Micro SD/SDHC/SDXC Slot (256 Gb Max) (ANR Support)
General	
IP Rating	IP67, 2KV Surge Protection
Power Supply	DC12V ± 10%
POE Supply	IEEE802.3af - Max 9 Watt
Web Language	English, Persian
Dimension	180*66
Weight	415 g
Operation Humidity	Humidity 95% or less (non-condensing)
Operation Temp	-30°C ~ +60°C
Guarantee	
Product Guarantee	2 Years Silver Guarantee
MTBF	100K hrs min. MIL-HDBK-217F (25°)
Certificates	EN, CN, FCC, CFR

قابلیت ارایه فرم و امنیتی جهت استفاده در مراکز فوق حساس و نظامی - فاقد قابلیت دسترسی از طریق اینترنت



white Light



1403-S1

2 years
Silver
Guarantee

- دو سال گارانتی نقره‌ای بدون قید و شرط کی دی تی
- سه سال ضمانت پایداری کیفیت تصویر

سایر برتری‌ها:

- پشتیبانی از میکرو SD با ظرفیت 256Gb
- بدنه ضد آب و گرد و غبار با درجه IP67
- سرور انتقال تصویر در ایران
- پشتیبانی از H.264+ / H.265+
- پشتیبانی از ONVIF ورژن 2.6
- قابلیت دید در شب هوشمند
- قابلیت WDR, BLC, HLC, Defog
- پشتیبانی از ضبط اضطراری ANR

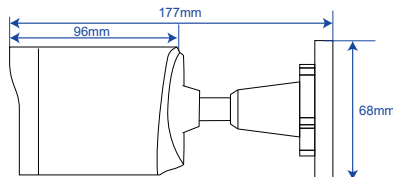
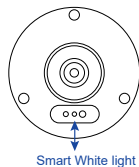
قابلیت‌های هوشمند:

- عبور از خط
- فنس مجازی
- ورود به منطقه
- خروج از منطقه
- تشخیص حرکت سریع افراد

Camera	
Image Sensor	5MP Progressive scan Cmos Sensor (1/2.8")
CPU	Dual-Core ARM Cortex-A7@900 MHz
Lens	2.7~13.5 mm @F1.6, Motorized Fast Auto Focus Lens
Resolution	2592*1944 (5MP)
Available IR Range	50~60 m Smart IR SMD Technology Smart White light Technology
D/N Filter	IR cut filter with auto switch
Min Illumination	Color: 0.01 lux(AGC on) - B/W: 0.0 Lux(IR on)
Angle of View	H-FOV: 94°, V-FOV: 69°, D-FOV: 96°
Night Vision	Color /IR
Picture Adjust	
Picture Function	120dB WDR/DWDR, 2D/3D DNR, BLC, HLC, ROI, Defog, Rotate
Shutter Speed	Manual (1/3 ~ 1/10.000), Auto
Image Parameter Control	Off, On, Timing (Adjust 0 ~ 255)
D/N Control	Timing, Auto, Color on, Color off
S/N	> 52dB
Image Parameter	Saturation, Brightness, Contrast, Sharpness, Hue
Video / Audio	
Video Compression	H.264+(Ultra H.264), H.265+ (Ultra H.265)
Audio Compression	G.711A, G.711U
Frame Rate(60Hz)	25fps@ 5MP (2592*1944), 25fps@ 3MP, 30fps@ 2MP
Transmission Stream	Triple Stream (Video Bit Rate:11 Kbps~10 Mbps)
Network	
Protocols	TCP/IP(v4, v6), ICMP, HTTP, HTTPS, FTP, DHCP, DNS, DDNS, RTP, RTSP, RTCP, NTP, IGMP, UPnP, SMTP, UPnP-TM, P2P, Bonjour, SNMP (v1,v2,v3), UDP, NAT, Multicast, RTMP
Compatibility	Onvif Ver2.6, Profile S, G, T, CGI, SDK, API
Streaming Method	Unicast, Multicast
Web Viewer	IE, Edge, Firefox, Chrome
Smart Device	iOS, Android Phone & Tablet

Function	
Recording	FTP, NVR, CMS, SD Card, ANR
Record Type	Manual, Motion Detection, Smart Detection, Schedule
Alarm Triggers	All Intelligent Function
Event Action	Email, PTZ, Snapshot, Recording, Buzzer, Pop up, Show Message, Smart Light
Event	Smart Motion Detection, Video Shelter
Intelligent Function	5 Smart Function Line Crossing Detection, Area Intrusion, Region Entrance, Region Exiting, Fast Moving
Interface	
Network	1 RJ45 (10M / 100M) Ethernet Port
Audio	Internal Mic
Alarm	N/A
CVBS	N/A
Power	PoE LAN, DC In
Reset Button	Yes (Optional)
Memory Slot	Yes - Micro SD/SDHC/SDXC Slot (256 Gb Max) (ANR Support)
General	
IP Rating	IP67, IK10, 6KV Surge Protection
Power Supply	DC12V ± 10%
POE Supply	IEEE802.3af - Max 11 Watt
Web Language	English, Persian
Dimension	220*76 mm
Weight	415 g
Operation Humidity	Humidity 95% or less (non-condensing)
Operation Temp	-30°C ~ +60°C
Guarantee	
Product Guarantee	2 Years Silver Guarantee
MTBF	100K hrs min. MIL-HDBK-217F (25°)
Certificates	EN, CN, FCC, CFR

قابلیت ارایه فریم ور امنیتی جهت استفاده در مراکز فوق حساس و نظامی - فاقد قابلیت دسترسی از طریق اینترنت



white Light



1403-S1

2 years
Silver
Guarantee

- دو سال گارانتی نقره‌ای بدون قید و شرط کی دی تی
- سه سال ضمانت پایداری کیفیت تصویر

سایر برتری‌ها:

- پشتیبانی از میکرو SD با ظرفیت 256Gb
- بدنه ضد آب و گرد و غبار با درجه IP67
- سرور انتقال تصویر در ایران
- پشتیبانی از H.264+ / H.265+
- پشتیبانی از ONVIF ورژن 2.6
- قابلیت دید در شب هوشمند
- قابلیت WDR, BLC, HLC, Defog
- پشتیبانی از ضبط اضطراری ANR

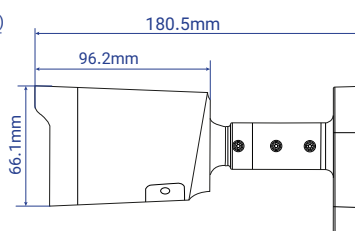
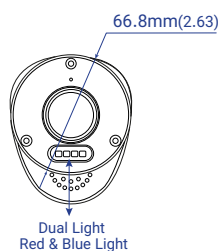
قابلیت‌های هوشمند:

- عبور از خط
- فنس مجازی
- اضافه شدن اشیاء
- گم شدن اشیاء
- ورود به منطقه
- خروج از منطقه
- تردد شمار افراد
- تشخیص حرکت سریع افراد
- تشخیص پرسه زنی افراد
- تشخیص تجمع افراد
- تشخیص پارک غیر مجاز خودرو
- تشخیص عدم فوکوس لنز
- تشخیص تغییر زاویه دوربین
- تشخیص صدای غیر عادی

Camera	
Image Sensor	8MP Progressive scan Cmos Sensor (1/2.7")
CPU	Dual-Core ARM Cortex-A7@900 MHz
Lens	3.6 mm Fixed Lens @F1.6 (2.8 mm Optional)
Resolution	3840*2160 (8MP)
Available IR Range	30~40 m Smart IR SMD Technology Smart White light Technology
D/N Filter	IR cut filter with auto switch
Min Illumination	Color: 0.01 lux(AGC on) - B/W: 0.0 Lux(IR on)
Angle of View	H-FOV: 94°-(114°), V-FOV: 69°-(58°), D-FOV: 96°-(120°)
Night Vision	Color /IR
Picture Adjust	
Picture Function	120dB WDR/DWDR, 2D/3D DNR, BLC, HLC, ROI, Defog, Rotate
Shutter Speed	Manual (1/3 ~ 1/10,000), Auto
Image Parameter Control	Off, On, Timing (Adjust 0 ~ 255)
D/N Control	Timing, Auto, Color on, Color off
S/N	> 52dB
Image Parameter	Saturation, Brightness, Contrast, Sharpness, Hue
Video / Audio	
Video Compression	H.264+(Ultra H.264), H.265+ (Ultra H.265)
Audio Compression	G.711A, G.711U
Frame Rate(60Hz)	20fps@ 8MP (3840*2160), 30fps@ 5MP, 30fps@ 4MP, 30fps@ 2MP
Transmission Stream	Triple Stream (Video Bit Rate:11 Kbps~11 Mbps)
Network	
Protocols	TCP/IP(v4, v6), ICMP, HTTP, HTTPS, FTP, DHCP, DNS, DDNS, RTP, RTSP, RTCP, NTP, IGMP, UPnP, SMTP, UPnP-TM, P2P, Bonjour, SNMP (v1, v2, v3), UDP, NAT, Multicast, RTMP
Compatibility	Onvif Ver2.6, Profile S, G, T, CGI, SDK, API
Streaming Method	Unicast, Multicast
Web Viewer	IE, Edge, Firefox, Chrome
Smart Device	IOS, Android Phone & Tablet

Function	
Recording	FTP, NVR, CMS, SD Card, ANR
Record Type	Manual, Motion Detection, Smart Detection, Schedule
Alarm Triggers	All Intelligent Function
Event Action	Email, PTZ, Snapshot, Recording, Buzzer, Pop up, Show Message, Smart Light
Event	Smart Motion Detection, Video Shelter
Intelligent Function	14 Smart Function Line crossing detection, Area intrusion, Unattended Object, Object Missing, Region Entrance, Region Exiting, Fast Moving, Loitering Detection, People, Gathering Detection, Parking Detection, Blurred Detection, Scene Change Detection, Audio exception Detection, Crossing Line Statistics
Interface	
Network	1 RJ45 (10M / 100M) Ethernet Port
Audio	Internal Mic
Alarm	N/A
CVBS	N/A
Power	PoE LAN, DC In
Reset Button	Yes (Optional)
Memory Slot	Yes - Micro SD/SDHC/SDXC Slot (256 Gb Max) (ANR Support)
General	
IP Rating	IP67, 2KV Surge Protection
Power Supply	DC12V ± 10%
POE Supply	IEEE802.3af - Max 6 Watt
Web Language	English, Persian
Dimension	177*68 mm
Weight	415 g
Operation Humidity	Humidity 95% or less (non-condensing)
Operation Temp	-30°C ~ +60°C
Guarantee	
Product Guarantee	2 Years Silver Guarantee
MTBF	100K hrs min. MIL-HDBK-217F (25°)
Certificates	EN, CN, FCC, CFR

قابلیت ارایه فرم و امنیتی جهت استفاده در مراکز فوق حساس و نظامی - فاقد قابلیت دسترسی از طریق اینترنت



Active Deterrence



1403-S1

2 years Silver Guarantee

- دو سال گارانتی نقره‌ای بدون قید و شرط کی دی تی
- سه سال ضمانت پایداری کیفیت تصویر

سایر برتری‌ها:

- پشتیبانی از میکرو SD ظرفیت 256Gb
- بدنه ضد آب و گرد و غبار با درجه IP67
- سرور انتقال تصویر در ایران
- پشتیبانی از H.264+ / H.265+
- پشتیبانی از ONVIF ورژن 2.6
- قابلیت دید در شب هوشمند
- قابلیت WDR, BLC, HLC, Defog
- پشتیبانی از ضبط اضطراری ANR

قابلیت‌های هوشمند:

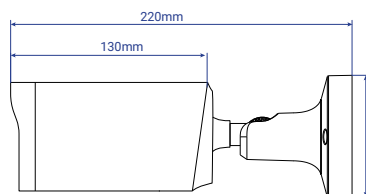
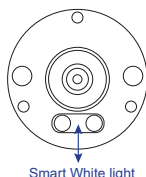
- عبور از خط
- فنس مجازی
- ورود به منطقه
- خروج از منطقه
- تردد شمار افراد
- تشخیص چهره
- تشخیص حرکت سریع افراد
- تشخیص تغییر زاویه دوربین
- تشخیص پرسه زنی افراد
- تشخیص صدای غیر عادی
- تشخیص عدم فوکوس لنز

Camera	
Image Sensor	8MP Progressive scan Cmos Sensor (1/2.7")
CPU	Dual-Core ARM Cortex-A7@900 MHz
Lens	2.8 mm Fixed Lens @F1.6
Resolution	3840*2160 (8MP)
Available IR Range	30~40 m Smart IR SMD Technology (2pcs IR SMD) 20 m Warm Light Technology (2 pcs Warm Light) Smart Light Technology
D/N Filter	IR cut filter with auto switch
Min Illumination	Color: 0.006 lux(AGC on) - B/W: 0.0 Lux(IR on)
Angle of View	H-FOV: 112°, V-FOV: 61°, D-FOV: 121°
Night Vision	Dual Light Technology
Active Deterrence	
Red/Blue Light Warning	Flash: 5 s~30 s; frequency: high/medium/low
Sound Warning	Audio 1/2/3; Volume: high/medium/low; duration: 5 s~30 s; 106 dB
Picture Adjust	
Picture Function	120dB WDR/DWDR, 2D/3D DNR, BLC, HLC, ROI, Defog, Rotate
Shutter Speed	Manual (1/3 ~ 1/10.000), Auto
Image Parameter Control	Off, On, Timing (Adjust 0 ~ 255)
D/N Control	Timing, Auto, Color on, Color off
S/N	> 52dB
Image Parameter	Saturation, Brightness, Contrast, Sharpness, Hue
Video / Audio	
Video Compression	H.264+(Ultra H.264), H.265+ (Ultra H.265)
Audio Compression	G.711A, G.711U
Frame Rate(60Hz)	20fps@ 8MP (3840*2160), 20fps@ 6MP, 30fps@ 4MP, 30fps@ 2MP
Transmission Stream	Triple Stream (Video Bit Rate:11 Kbps~13 Mbps)
Network	
Protocols	TCP/IP(v4, v6), ICMP, HTTP, HTTPS, FTP, DHCP, DNS, DDNS, RTP, RTSP, RTCP, NTP, IGMP, UPnP, SMTP, UPnP-TM, P2P, Bonjour, SNMP (v1, v2, v3), UDP, NAT, Multicast, RTMP
Compatibility	Onvif Ver2.6, Profile S, G, T, CGI, SDK, API
Streaming Method	Unicast, Multicast

Web Viewer	IE, Edge, Firefox, Chrome
Smart Device	IOS, Android Phone & Tablet
Function	
Recording	FTP, NVR, CMS, VMS, NAS, SD Card, ANR
Record Type	Manual, Motion Detection, Smart Detection, Schedule
Alarm Triggers	All Intelligent Function
Event Action	Email, PTZ, Snapshot, Recording, Buzzer, Pop up, Show Message, Smart Light
Event	Smart Motion Detection, Video Shelter
Intelligent Function	11 Smart Function Line Crossing, Area Intrusion, Region Entrance, Region Exiting, Fast Moving, Loitering Detection, Blurred Detection, Scene Change Detection, Audio exception Detection, Crossing Line Statistics, Face Detection
Interface	
Network	1 RJ45 (10M / 100M) Ethernet Port
Audio	Internal Mic
Speaker	Internal Speaker
Alarm	N/A
CVBS	N/A
Power	PoE LAN, DC In
Reset Button	Yes (Optional)
Memory Slot	Yes - Micro SD/SDHC/SDXC Slot (256 Gb Max) (ANR Support)
General	
IP Rating	IP67, 2KV Surge Protection
Power Supply	DC12V ± 10%
POE Supply	IEEE802.3af - Max 11 Watt
Web Language	English, Persian
Dimension	180*66 mm
Weight	490 g
Operation Humidity	Humidity 95% or less (non-condensing)
Operation Temp	-30°C ~ +60°C
Guarantee	
Product Guarantee	2 Years Silver Guarantee
MTBF	100K hrs min. MIL-HDBK-217F (25°)
Certificates	EN, CN, FCC, CFR

قابلیت ارایه فرم و امنیتی جهت استفاده در مراکز فوق حساس و نظامی - فاقد قابلیت دسترسی از طریق اینترنت

IP Camera



white Light



1403-S1

2 years
Silver
Guarantee

- دو سال گارانتی نقره‌ای بدون قید و شرط کی دی تی
- سه سال ضمانت پایداری کیفیت تصویر

سایر برتری‌ها:

- پشتیبانی از ظرفیت SD با ظرفیت 256Gb
- بدنه ضد آب و گرد و غبار با درجه IP67
- سرور انتقال تصویر در ایران
- پشتیبانی از H.264+ / H.265+
- پشتیبانی از ONVIF ورژن 2.6
- قابلیت دید در شب هوشمند
- قابلیت WDR, BLC, HLC, Defog
- پشتیبانی از ضبط اضطراری ANR

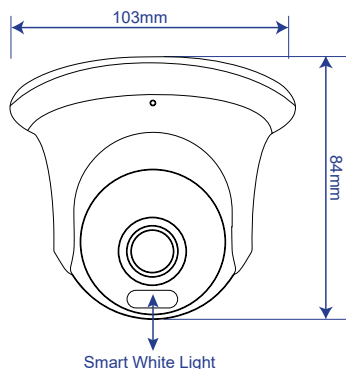
قابلیت‌های هوشمند:

- عبور از خط
- فنس مجازی
- ورود به منطقه
- خروج از منطقه
- تردد شمار افراد
- تشخیص چهره
- تشخیص حرکت سریع افراد
- تشخیص تغییر زاویه دوربین
- تشخیص پرسه زنی افراد
- تشخیص صدای غیر عادی
- تشخیص عدم فوکوس لنز

Camera	
Image Sensor	8MP Progressive scan Cmos Sensor (1/2.7")
CPU	Dual-Core ARM Cortex-A7@900 MHz
Lens	2.7~13.5 mm @F1.6, Motorized Fast Auto Focus Lens
Resolution	3840*2160 (8MP)
Available IR Range	50~60 m Smart IR SMD Technology Smart White light Technology
D/N Filter	IR cut filter with auto switch
Min Illumination	Color: 0.006 lux(AGC on) - B/W: 0.0 Lux(IR on)
Angle of View	H-FOV: 86°~30°, V-FOV: 50°~19°, D-FOV: 105°~60°
Night Vision	Color /IR
Picture Adjust	
Picture Function	120dB WDR/DWDR, 2D/3D DNR, BLC, HLC, ROI, Defog, Rotate
Shutter Speed	Manual (1/3 ~ 1/10.000), Auto
Image Parameter Control	Off, On, Timing (Adjust 0 ~ 255)
D/N Control	Timing, Auto, Color on, Color off
S/N	> 52dB
Image Parameter	Saturation, Brightness, Contrast, Sharpness, Hue
Video / Audio	
Video Compression	H.264+(Ultra H.264), H.265+ (Ultra H.265)
Audio Compression	G.711A, G.711U
Frame Rate(60Hz)	20fps@ 8MP (3840*2160), 20fps@ 6MP, 30fps@ 4MP, 30fps@ 2MP
Transmission Stream	Triple Stream (Video Bit Rate:11 Kbps~10 Mbps)
Network	
Protocols	TCP/IP(v4, v6), ICMP, HTTP, HTTPS, FTP, DHCP, DNS, DDNS, RTP, RTSP, RTCP, NTP, IGMP, UPnP, SMTP, UPnP-TM, P2P, Bonjour, SNMP (v1, v2, v3), UDP, NAT, Multicast, RTMP
Compatibility	Onvif Ver2.6, Profile S, G, T, CGI, SDK, API
Streaming Method	Unicast, Multicast
Web Viewer	IE, Edge, Firefox, Chrome
Smart Device	IOS, Android Phone & Tablet

Function	
Recording	FTP, NVR, CMS, VMS, NAS, SD Card, ANR
Record Type	Manual, Motion Detection, Smart Detection, Schedule
Alarm Triggers	All Intelligent Function
Event Action	Email, PTZ, Snapshot, Recording, Buzzer, Pop up, Show Message, Smart Light
Event	Motion Detection, Video Shelter
Intelligent Function	11 Smart Function Line Crossing, Area Intrusion, Region Entrance, Region Exiting, Fast Moving, Loitering Detection, Blurred Detection, Scene Change Detection, Audio exception Detection, Crossing Line Statistics, Face Detection
Interface	
Network	1 RJ45 (10M / 100M) Ethernet Port
Audio	Internal Mic, Audio In, Audio Out
Alarm	N/A
CVBS	N/A
Power	PoE LAN, DC In
Reset Button	Yes (Optional)
Memory Slot	Yes - Micro SD/SDHC/SDXC Slot (256 Gb Max) (ANR Support)
General	
IP Rating	IP67, IK10, 6KV Surge Protection
Power Supply	DC12V ± 10%
POE Supply	IEEE802.3af - Max 11 Watt
Web Language	English, Persian
Dimension	220*76 mm
Weight	850 g
Operation Humidity	Humidity 95% or less (non-condensing)
Operation Temp	-30°C ~ +60°C
Guarantee	
Product Guarantee	2 Years Silver Guarantee
MTBF	100K hrs min. MIL-HDBK-217F (25°)
Certificates	EN, CN, FCC, CFR

قابلیت ارایه فرم و امنیتی جهت استفاده در مراکز فوق حساس و نظامی - فاقد قابلیت دسترسی از طریق اینترنت



white Light



1403-S1

2 years
Silver
Guarantee

- دو سال گارانتی نقره‌ای بدون قید و شرط کی دی تی
- سه سال ضمانت پایداری کیفیت تصویر

سایر برتری‌ها:

- پشتیبانی از میکرو SD با ظرفیت 256Gb
- بدنه ضد آب و گرد و غبار با درجه IP67
- سرور انتقال تصویر در ایران
- پشتیبانی از H.264+ / H.265+
- پشتیبانی از ONVIF ورژن 2.6
- قابلیت دید در شب هوشمند
- قابلیت WDR, BLC, HLC, Defog
- پشتیبانی از ضبط اضطراری ANR

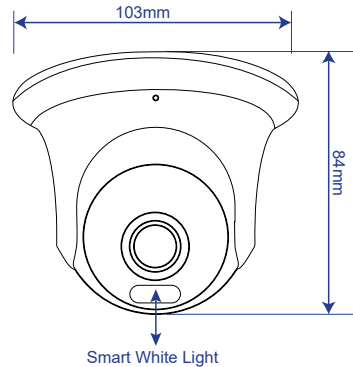
قابلیت‌های هوشمند:

- عبور از خط
- فنس‌مجازی
- ورود به منطقه
- خروج از منطقه
- تشخیص حرکت سریع
- تشخیص انسان

Camera	
Image Sensor	2MP Progressive scan Cmos Sensor (1/2.8")
CPU	Dual-Core ARM Cortex-A9@900 MHz
Lens	3.6 mm Fixed Lens @F1.6, (2.8 mm Optional)
Resolution	1920*1080 (2MP)
Available IR Range	30~40 m Smart IR SMD Technology Smart White light Technology
D/N Filter	IR cut filter with auto switch
Min Illumination	Color: 0.01 lux(AGC on) - B/W: 0.0 Lux(IR on)
Angle of View	H-FOV: 81°-(96°), V-FOV: 64°-(79°), D-FOV: 95°-(110°)
Night Vision	Color /IR
Picture Adjust	
Picture Function	120dB WDR/DWDR, 2D/3D DNR, BLC, HLC, ROI, Defog, Rotate
Shutter Speed	Manual (1/3 ~ 1/10.000), Auto
Image Parameter Control	Off, On, Timing (Adjust 0 ~ 255)
D/N Control	Timing, Auto, Color on, Color off
S/N	> 52dB
Image Parameter	Saturation, Brightness, Contrast, Sharpness, Hue
Video / Audio	
Video Compression	H.264+(Ultra H.264), H.265+ (Ultra H.265)
Audio Compression	G.711A, G.711U
Frame Rate(60Hz)	30fps@ 2MP (1920*1080), 30fps@ 960P, 30fps@ 720P
Transmission Stream	Triple Stream (Video Bit Rate:11 Kbps~8 Mbpps)
Network	
Protocols	TCP/IP(v4, v6), ICMP, HTTP, HTTPS, FTP, DHCP, DNS, DDNS, RTP, RTSP, RTCP, NTP, IGMP, UPnP, SMTP, UPnP-TM, P2P, Bonjour, SNMP (v1, v2, v3), UDP, NAT, Multicast, RTMP
Compatibility	Onvif Ver2.6, Profile S, G, T, CGI, SDK, API
Streaming Method	Unicast, Multicast
Web Viewer	IE, Edge, Firefox, Chrome
Smart Device	IOS, Android Phone & Tablet

Function	
Recording	FTP, NVR, CMS, SD Card, ANR
Record Type	Manual, Motion Detection, Smart Detection, Schedule
Alarm Triggers	All Intelligent Function
Event Action	Email, PTZ, Snapshot, Recording, Buzzer, Pop up, Show Message, Smart Light
Event	Smart Motion Detection, Video Shelter
Intelligent Function	6 Smart Function Line Crossing, Area Intrusion, Region Entrance, Region Exiting, Fast Moving, Human Detection
Interface	
Network	1 RJ45 (10M / 100M) Ethernet Port
Audio	Internal Mic
Alarm	N/A
CVBS	N/A
Power	PoE LAN, DC In
Reset Button	Yes (Optional)
Memory Slot	Yes - Micro SD/SDHC/SDXC Slot (256 Gb Max) (ANR Support)
General	
IP Rating	IP67, 2KV Surge Protection
Power Supply	DC12V ± 10%
POE Supply	IEEE802.3af - Max 6 Watt
Web Language	English, Persian
Dimension	103*84 mm
Weight	380 g
Operation Humidity	Humidity 95% or less (non-condensing)
Operation Temp	-30°C ~ +60°C
Guarantee	
Product Guarantee	2 Years Silver Guarantee
MTBF	100K hrs min- MIL-HDBK-217F (25°)
Certificates	EN, CN, FCC, CFR

قابلیت ارایه فرم و امنیتی جهت استفاده در مراکز فوق حساس و نظامی - فاقد قابلیت دسترسی از طریق اینترنت



white Light

E506



1403-S1

2 years Silver Guarantee

- دو سال گارانتی نقره‌ای بدون قید و شرط کی دی تی
- سه سال ضمانت پایداری کیفیت تصویر

سایر برتری‌ها:

- پشتیبانی از میکرو SD با ظرفیت 256Gb
- بدنه ضد آب و گرد و غبار با درجه IP67
- سرور انتقال تصویر در ایران
- پشتیبانی از H.265+ / H.264+
- پشتیبانی از ONVIF ورژن 2.6
- قابلیت دید در شب هوشمند
- قابلیت WDR, BLC, HLC, Defog
- پشتیبانی از ضبط اضطراری ANR

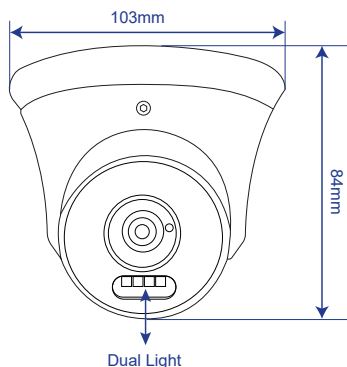
قابلیت‌های هوشمند:

- عبور از خط
- فنس‌مجازی
- ورود به منطقه
- خروج از منطقه
- تشخیص حرکت سریع

Camera	
Image Sensor	SMP Progressive scan Cmos Sensor (1/2.8")
CPU	Dual-Core ARM Cortex-A7@ 900 MHz
Lens	3.6 mm Fixed Lens @F1.6, (2.8 mm Optional)
Resolution	2592*1944 (SMP)
Available IR Range	30~40 m Smart IR SMD Technology Smart White light Technology
D/N Filter	IR cut filter with auto switch
Min Illumination	Color: 0.01 lux (AGC on) - B/W: 0.0 Lux(IR on)
Angle of View	H-FOV: 81°(-96°), V-FOV: 64°(-79°), D-FOV: 95°(-119°)
Night Vision	Color /IR
Picture Adjust	
Picture Function	120 db WDR/DWDR, 2D/3D DNR, BLC, HLC, ROI, Defog, Rotate
Shutter Speed	Manual (1/3 ~ 1/10.000), Auto
Image Parameter Control	Off, On, Timing (Adjust 0 ~ 255)
D/N Control	Timing, Auto, Color on, Color off
S/N	> 52dB
Image Parameter	Saturation, Brightness, Contrast, Sharpness, Hue
Video / Audio	
Video Compression	H.264+(Ultra H.264), H.265+ (Ultra H.265)
Audio Compression	G.711A, G.711U
Frame Rate(60Hz)	25fps@ SMP (2592*1944) , 30fps@ 3MP, 30fps@ 2MP
Transmission Stream	Triple Stream (Video Bit Rate:11 Kbps~8 Mbps)
Network	
Protocols	TCP/IP(v4, v6), ICMP, HTTP, HTTPS, FTP, DHCP, DNS, DDNS, RTP, RTSP, RTCP, NTP, IGMP, UPnP, SMTP, UPnP-TM, P2P , Bonjour, SNMP (v1, v2, v3), UDP, NAT, Multicast, RTMP
Compatibility	Onvif Ver2.6 , Profile S, G, T, CGI, SDK, API
Streaming Method	Unicast, Multicast
Web Viewer	IE, Edge, Firefox, Chrome
Smart Device	IOS, Android Phone & Tablet

Function	
Recording	FTP, NVR, CMS, VMS, SD Card, ANR
Record Type	Manual, Motion Detection, Smart Detection, Schedule
Alarm Triggers	All Intelligent Function
Event Action	Email, PTZ, Snapshot, Recording, Buzzer, Pop up, Show Message, Smart Light
Event	Smart Motion Detection, Video Shelter
Intelligent Function	5 Smart Function Line Crossing, Area Intrusion, Region Entrance, Region Exiting, Fast Moving
Interface	
Network	1 RJ45 (10M / 100M) Ethernet Port
Audio	Internal Mic
Alarm	N/A
CVBS	N/A
Power	PoE LAN, DC In
Reset Button	Yes (Optional)
Memory Slot	Yes - Micro SD/SDHC/SDXC Slot (256 Gb Max) (ANR Support)
General	
IP Rating	IP67, 2KV Surge Protection
Power Supply	DC12V ± 10%
POE Supply	IEEE802.3af - Max 6 Watt
Web Language	English, Persian
Dimension	103*84 mm
Weight	380 g
Operation Humidity	Humidity 95% or less (non-condensing)
Operation Temp	-30°C ~ +60°C
Guarantee	
Product Guarantee	2 Years Silver Guarantee
MTBF	100K hrs min. MIL-HDBK-217F (25°)
Certificates	EN, CN, FCC, CFR

قابلیت ارایه فرم و امنیتی جهت استفاده در مراکز فوق حساس و نظامی - فاقد قابلیت دسترسی از طریق اینترنت



Dual Light

**2 years
Silver
Guarantee**

- دو سال گارانتی نقره‌ای بدون قید و شرط کی دی تی
- سه سال ضمانت پایداری کیفیت تصویر

سایر برتری‌ها:

- پشتیبانی از ظرفیت SD با ظرفیت 256Gb
- بدنه ضد آب و گرد و غبار با درجه IP67
- سرور انتقال تصویر در ایران
- پشتیبانی از H.264+ / H.265+
- پشتیبانی از ONVIF ورژن 2.6
- قابلیت دید در شب هوشمند
- قابلیت WDR, BLC, HLC, Defog
- پشتیبانی از ضبط اضطراری ANR

قابلیت‌های هوشمند:

- عبور از خط
- فنس‌مجازی
- ورود به منطقه
- خروج از منطقه
- تشخیص حرکت سریع
- تشخیص انسان

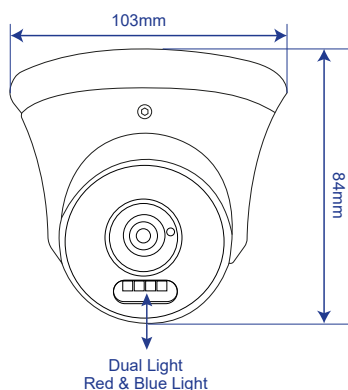


1403-S1

Camera	
Image Sensor	5MP Progressive scan Cmos Sensor (1/2.8")
CPU	Dual-Core ARM Cortex-A7@900 MHz
Lens	3.6 mm Fixed Lens @F1.0
Resolution	2592*1944 (5MP)
Available IR Range	30~40 m Smart IR SMD Technology (2pcs IR SMD) 30 m Warm Light Technology (2 pcs Warm Light) Smart Light Technology
D/N Filter	IR cut filter with auto switch
Min Illumination	Color: 0.003 lux(AGC on) - B/W: 0.0 Lux(IR on)
Angle of View	H-FOV: 91°, V-FOV: 50°, D-FOV: 106°
Night Vision	Dual Light Technology
Picture Adjust	
Picture Function	120dB WDR/DWDR, 2D/3D DNR, BLC, HLC, ROI, Defog, Rotate
Shutter Speed	Manual (1/3 ~ 1/10,000), Auto
Image Parameter Control	Off, On, Timing (Adjust 0 ~ 255)
D/N Control	Timing, Auto, Color on, Color off
S/N	> 52dB
Image Parameter	Saturation, Brightness, Contrast, Sharpness, Hue
Video / Audio	
Video Compression	H.264+(Ultra H.264), H.265+ (Ultra H.265)
Audio Compression	G.711A, G.711U
Frame Rate(60Hz)	25fps@ 5MP (2592*1944), 30fps@ 3MP, 30fps@ 2MP
Transmission Stream	Triple Stream (Video Bit Rate:11 Kbps~10 Mbps)
Network	
Protocols	TCP/IP(v4, v6), ICMP, HTTP, HTTPS, FTP, DHCP, DNS, DDNS, RTP, RTSP, RTCP, NTP, IGMP, UPnP, SMTP, UPnP-TM, P2P, Bonjour, SNMP (v1, v2, v3), UDP, NAT, Multicast, RTMP
Compatibility	Onvif Ver2.6, Profile S, G, T, CGI, SDK, API
Streaming Method	Unicast, Multicast
Web Viewer	IE, Edge, Firefox, Chrome
Smart Device	IOS, Android Phone & Tablet

Function	
Recording	FTP, NVR, CMS, VMS, SD Card, ANR
Record Type	Manual, Motion Detection, Smart Detection, Schedule
Alarm Triggers	All Intelligent Function
Event Action	Email, PTZ, Snapshot, Recording, Buzzer, Pop up, Show Message, Smart Light
Event	Smart Motion Detection, Video Shelter
Intelligent Function	6 Smart Function Line Crossing, Area Intrusion, Region Entrance, Region Exiting, Fast Moving, Human Detection
Interface	
Network	1 RJ45 (10M / 100M) Ethernet Port
Audio	Internal Mic
Alarm	N/A
CVBS	N/A
Power	PoE LAN, DC In
Reset Button	Yes (Optional)
Memory Slot	Yes - Micro SD/SDHC/SDXC Slot (256 Gb Max) (ANR Support)
General	
IP Rating	IP67, 2KV Surge Protection
Power Supply	DC12V ± 10%
POE Supply	IEEE802.3af - Max 7 Watt
Web Language	English, Persian
Dimension	103*84 mm
Weight	450 g
Operation Humidity	Humidity 95% or less (non-condensing)
Operation Temp	-30°C ~ +60°C
Guarantee	
Product Guarantee	2 Years Silver Guarantee
MTBF	100K hrs min. MIL-HDBK-217F (25°)
Certificates	EN, CN, FCC, CFR

قابلیت ارایه فریم ور امنیتی جهت استفاده در مراکز فوق حساس و نظامی - فاقد قابلیت دسترسی از طریق اینترنت



Active Deterrence

2 years Silver Guarantee

- دو سال گارانتی نقره‌ای بدون قید و شرط کی دی تی
- سه سال ضمانت پایداری کیفیت تصویر

سایر برتری‌ها:

- پشتیبانی از میکرو SD با ظرفیت 256Gb
- بدنه ضد آب و گرد و غبار با درجه IP67
- سرور انتقال تصویر در ایران
- پشتیبانی از H.264+ / H.265+
- پشتیبانی از ONVIF ورژن 2.6
- قابلیت دید در شب هوشمند
- قابلیت WDR, BLC, HLC, Defog
- پشتیبانی از ضبط اضطراری ANR

قابلیت‌های هوشمند:

- عبور از خط
- فنس مجازی
- ورود به منطقه
- خروج از منطقه

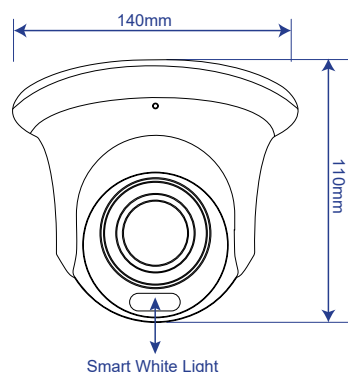


1403-S1

Camera	
Image Sensor	5MP Progressive scan Cmos Sensor (1/2.7")
CPU	Dual-Core ARM Cortex-A7@900 MHz
Lens	2.8 mm Fixed Lens @F1.6
Resolution	2592*1944 (5MP)
Available IR Range	30~40 m Smart IR SMD Technology (1pcs IR SMD) 20 m Warm Light Technology (2 pcs Warm Light) Smart Light Technology
D/N Filter	IR cut filter with auto switch
Min Illumination	Color: 0.003 lux(AGC on) - B/W: 0.0 Lux(IR on)
Angle of View	H-FOV: 110°, V-FOV: 60°, D-FOV: 132°
Night Vision	Dual Light Technology
Active Deterrence	
Red/Blue Light Warning	Flash: 5 s-30 s; frequency: high/medium/low
Sound Warning	Audio 1/2/3; Volume: high/medium/low; duration: 5 s-30 s; 106 dB
Picture Adjust	
Picture Function	120dB WDR/DWDR, 2D/3D DNR, BLC, HLC, ROI, Defog, Rotate
Shutter Speed	Manual (1/3 ~ 1/10.000), Auto
Image Parameter Control	Off, On, Timing (Adjust 0 ~ 255)
D/N Control	Timing, Auto, Color on, Color off
S/N	> 52dB
Image Parameter	Saturation, Brightness, Contrast, Sharpness, Hue
Video / Audio	
Video Compression	H.264+(Ultra H.264), H.265+ (Ultra H.265)
Audio Compression	G.711A, G.711U
Frame Rate(60Hz)	20fps@ 5MP (2592*1944), 30fps@ 3MP, 30fps@ 2MP
Transmission Stream	Triple Stream (Video Bit Rate:11 Kbps~10 Mbps)
Network	
Protocols	TCP/IP(v4, v6), ICMP, HTTP, HTTPS, FTP, DHCP, DNS, DDNS, RTP, RTSP, RTCP, NTP, IGMP, UPnP, SMTP, UPnP-TM, P2P, Bonjour, SNMP (v1, v2, v3), UDP, NAT, Multicast, RTMP
Compatibility	Onvif Ver2.6, Profile S, G, T, CGI, SDK, API
Streaming Method	Unicast, Multicast

Web Viewer	IE, Edge, Firefox, Chrome
Smart Device	IOS, Android Phone & Tablet
Function	
Recording	FTP, NVR, CMS, VMS, SD Card, ANR
Record Type	Manual, Motion Detection, Smart Detection, Schedule
Alarm Triggers	All Intelligent Function
Event Action	Email, PTZ, Snapshot, Recording, Buzzer, Pop up, Show Message, Smart Light
Event	Smart Motion Detection, Video Shelter
Intelligent Function	4 Smart Function Line Crossing Detection, Area Intrusion, Region Entrance, Region Exiting
Interface	
Network	1 RJ45 (10M / 100M) Ethernet Port
Audio	Internal Mic
Alarm	N/A
CVBS	N/A
Power	PoE LAN, DC In
Reset Button	Yes (Optional)
Memory Slot	Yes - Micro SD/SDHC/SDXC Slot (256 Gb Max) (ANR Support)
General	
IP Rating	IP67, 2KV Surge Protection
Power Supply	DC12V ± 10%
POE Supply	IEEE802.3af - Max 9 Watt
Web Language	English, Persian
Dimension	103*84 mm
Weight	450 g
Operation Humidity	Humidity 95% or less (non-condensing)
Operation Temp	-30°C ~ +60°C
Guarantee	
Product Guarantee	2 Years Silver Guarantee
MTBF	100K hrs min. MIL-HDBK-217F (25°)
Certificates	EN, CN, FCC, CFR

قابلیت ارایه فرم و امنیتی جهت استفاده در مراکز فوق حساس و نظامی - فاقد قابلیت دسترسی از طریق اینترنت



E506



1403-S1

white Light

2 years
Silver
Guarantee

- دو سال گارانتی نقره‌ای بدون قید و شرط کی دی تی
- سه سال ضمانت پایداری کیفیت تصویر

سایر برتری‌ها:

- پشتیبانی از میکرو SD با ظرفیت 256Gb
- بدنه ضد آب و گرد و غبار با درجه IP67
- سرور انتقال تصویر در ایران
- پشتیبانی از H.264+ / H.265+
- پشتیبانی از ONVIF ورژن 2.6
- قابلیت دید در شب هوشمند
- قابلیت WDR, BLC, HLC, Defog
- پشتیبانی از ضبط اضطراری ANR

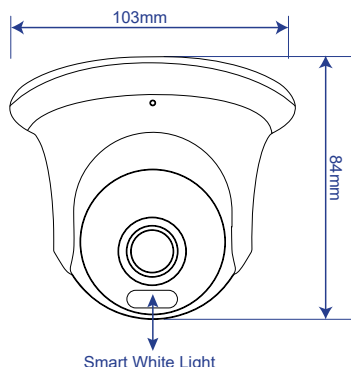
قابلیت‌های هوشمند:

- عبور از خط
- فنس مجازی
- ورود به منطقه
- خروج از منطقه
- گم شدن اشیاء
- اضافه شدن اشیاء
- تشخیص تجمع افراد
- تشخیص حرکت سریع افراد
- تشخیص تغییر زاویه دوربین
- تشخیص پارک غیر مجاز خودرو
- تشخیص پرسه زنی افراد
- تشخیص صدای غیر عادی
- تشخیص عدم فوکوس لنز
- تردد شمار افراد

Camera	
Image Sensor	5MP Progressive scan Cmos Sensor (1/2.8")
CPU	Dual-Core ARM Cortex-A7@900 MHz
Lens	2.7~13.5 mm @F1.6, Motorized Fast Auto Focus Lens
Resolution	2592*1944 (5MP)
Available IR Range	40~50 m Smart IR SMD Technology Smart White light Technology
D/N Filter	IR cut filter with auto switch
Min Illumination	Color: 0.006 lux(AGC on) - B/W: 0.0 Lux(IR on)
Angle of View	H-FOV: 94°, V-FOV: 69°, D-FOV: 96°
Night Vision	Color /IR
Picture Adjust	
Picture Function	120dB WDR/DWDR, 2D/3D DNR, BLC, HLC, ROI, Defog, Rotate
Shutter Speed	Manual (1/3 ~ 1/10,000), Auto
Image Parameter Control	Off, On, Timing (Adjust 0 ~ 255)
D/N Control	Timing, Auto, Color on, Color off
S/N	> 52dB
Image Parameter	Saturation, Brightness, Contrast, Sharpness, Hue
Video / Audio	
Video Compression	H.264+(Ultra H.264), H.265+ (Ultra H.265)
Audio Compression	G.711A, G.711U
Frame Rate(60Hz)	25fps@ 5MP (2592*1944), 25fps@ 3MP, 30fps@ 2MP
Transmission Stream	Triple Stream (Video Bit Rate:11 Kbps~10 Mbps)
Network	
Protocols	TCP/IP(v4, v6), ICMP, HTTP, HTTPS, FTP, DHCP, DNS, DDNS, RTP, RTSP, RTCP, NTP, IGMP, UPnP, SMTP, UPnP-TM, P2P, Bonjour, SNMP (v1, v2, v3), UDP, NAT, Multicast, RTMP
Compatibility	Onvif Ver2.6, Profile S, G, T, CGI, SDK, API
Streaming Method	Unicast, Multicast
Web Viewer	IE, Edge, Firefox, Chrome
Smart Device	IOS, Android Phone & Tablet

Function	
Recording	FTP, NVR, CMS, SD Card, ANR
Record Type	Manual, Motion Detection, Smart Detection, Schedule
Alarm Triggers	All Intelligent Function
Event Action	Email, PTZ, Snapshot, Recording, Buzzer, Pop up, Show Message, Smart Light
Event	Smart Motion Detection, Video Shelter
Intelligent Function	14 Smart Function Line Crossing Detection, Area Intrusion, Region Entrance, Region Exiting, Unattended Object, Object Missing, Fast Moving, Loitering Detection, Parking Detection, Blurred Detection, Scene Change Detection, Audio Exception Detection, Crossing Line Statistics, People Gathering
Interface	
Network	1 RJ45 (10M / 100M) Ethernet Port
Audio	Internal Mic, Audio In, Audio Out
Alarm	N/A
CVBS	N/A
Power	PoE LAN, DC In
Reset Button	Yes (Optional)
Memory Slot	Yes - Micro SD/SDHC/SDXC Slot (256 Gb Max) (ANR Support)
General	
IP Rating	IP67, 2KV Surge Protection
Power Supply	DC12V ± 10%
POE Supply	IEEE802.3af - Max 10 Watt
Web Language	English, Persian
Dimension	140*110 mm
Weight	765 g
Operation Humidity	Humidity 95% or less (non-condensing)
Operation Temp	-30°C ~ +60°C
Guarantee	
Product Guarantee	2 Years Silver Guarantee
MTBF	100K hrs min. MIL-HDBK-217F (25°)
Certificates	EN, CN, FCC, CFR

قابلیت ارایه فرم و امنیتی جهت استفاده در مراکز فوق حساس و نظامی - فاقد قابلیت دسترسی از طریق اینترنت



white Light



1403-S1

2 years
Silver
Guarantee

- دو سال گارانتی نقره‌ای بدون قید و شرط کی دی تی
- سه سال ضمانت پایداری کیفیت تصویر

سایر برتری‌ها:

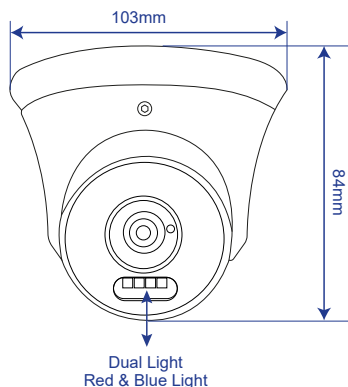
- پشتیبانی از میکرو SD با ظرفیت 256Gb
- بدنه ضد آب و گرد و غبار با درجه IP67
- سرور انتقال تصویر در ایران
- پشتیبانی از H.264+ / H.265+
- پشتیبانی از ONVIF ورژن 2.6
- قابلیت دید در شب هوشمند
- قابلیت WDR, BLC, HLC, Defog
- پشتیبانی از ضبط اضطراری ANR

قابلیت‌های هوشمند:

- عبور از خط
- فنس مجازی
- اضافه شدن اشیاء
- گم شدن اشیاء
- ورود به منطقه
- خروج از منطقه
- تردد شمار افراد
- تشخیص حرکت سریع افراد
- تشخیص پرسه زنی افراد
- تشخیص تجمع افراد
- تشخیص پارک غیر مجاز خودرو
- تشخیص عدم فوکوس لنز
- تشخیص تغییر زاویه دوربین
- تشخیص صدای غیر عادی

Camera	
Image Sensor	8MP Progressive scan Cmos Sensor (1/2.7")
CPU	Dual-Core ARM Cortex-A7@900 MHz
Lens	2.8 mm Fixed Lens @F1.6
Resolution	3840*2160 (8MP)
Available IR Range	30~40 m Smart IR SMD Technology Smart White light Technology
D/N Filter	IR cut filter with auto switch
Min Illumination	Color: 0.01 lux(AGC on) - B/W: 0.0 Lux(IR on)
Angle of View	H-FOV: 114°, V-FOV: 58°, D-FOV: 120°
Night Vision	Color /IR
Picture Adjust	
Picture Function	120dB WDR/DWDR, 2D/3D DNR, BLC, HLC, ROI, Defog, Rotate
Shutter Speed	Manual (1/3 ~ 1/10.000), Auto
Image Parameter Control	Off, On, Timing (Adjust 0 ~ 255)
D/N Control	Timing, Auto, Color on, Color off
S/N	> 52dB
Image Parameter	Saturation, Brightness, Contrast, Sharpness, Hue
Video / Audio	
Video Compression	H.264+(Ultra H.264), H.265+ (Ultra H.265)
Audio Compression	G.711A, G.711U
Frame Rate(60Hz)	20fps@8MP (3840*2160), 20fps@6MP, 30fps@4MP, 30fps@2MP
Transmission Stream	Triple Stream (Video Bit Rate:11 Kbps~11 Mbps)
Network	
Protocols	TCP/IP(v4, v6), ICMP, HTTP, HTTPS, FTP, DHCP, DNS, DDNS, RTP, RTSP, RTCP, NTP, IGMP, UPnP, SMTP, UPnP-TM, P2P, Bonjour, SNMP (v1, v2, v3), UDP, NAT, Multicast, RTMP
Compatibility	Onvif Ver2.6, Profile S, G, T, CGI, SDK, API
Streaming Method	Unicast, Multicast
Web Viewer	IE, Edge, Firefox, Chrome
Smart Device	IOS, Android Phone & Tablet

Function	
Recording	FTP, NVR, CMS, SD Card, ANR
Record Type	Manual, Motion Detection, Smart Detection, Schedule
Alarm Triggers	All Intelligent Function
Event Action	Email, PTZ, Snapshot, Recording, Buzzer, Pop up, Show Message, Smart Light
Event	Smart Motion Detection, Video Shelter
Intelligent Function	14 Smart Function Line crossing detection, Area intrusion, Unattended Object, Object Missing, Region Entrance, Region Exiting, Fast Moving, Loitering Detection, People, Gathering Detection, Parking Detection, Blurred Detection, Scene Change Detection, Audio exception Detection, Crossing Line Statistics
Interface	
Network	1 RJ45 (10M / 100M) Ethernet Port
Audio	Internal Mic
Alarm	N/A
CVBS	N/A
Power	PoE LAN, DC In
Reset Button	Yes (Optional)
Memory Slot	Yes - Micro SD/SDHC/SDXC Slot (256 Gb Max) (ANR Support)
General	
IP Rating	IP67, IK10, 6KV Surge Protection
Power Supply	DC12V ± 10%
POE Supply	IEEE802.3af - Max 7 Watt
Web Language	English, Persian
Dimension	103*84 mm
Weight	450 g
Operation Humidity	Humidity 95% or less (non-condensing)
Operation Temp	-30°C ~ +60°C
Guarantee	
Product Guarantee	2 Years Silver Guarantee
MTBF	100K hrs min. MIL-HDBK-217F (25°)
Certificates	EN, CN, FCC, CFR



Active Deterrence



1403-S1

2 years Silver Guarantee

- دو سال گارانتی نقره‌ای بدون قید و شرط کی دی تی
- سه سال ضمانت پایداری کیفیت تصویر

سایر برتری‌ها:

- پشتیبانی از میکرو SD با ظرفیت 256Gb
- بدنه ضد آب و گرد و غبار با درجه IP67
- سرور انتقال تصویر در ایران
- پشتیبانی از H.264+ / H.265+
- پشتیبانی از ONVIF ورژن 2.6
- قابلیت دید در شب هوشمند
- قابلیت WDR, BLC, HLC, Defog
- پشتیبانی از ضبط اضطراری ANR

قابلیت‌های هوشمند:

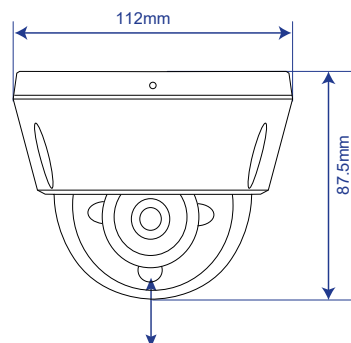
- عبور از خط
- فنس مجازی
- ورود به منطقه
- خروج از منطقه
- تردد شمار افراد
- تشخیص چهره
- تشخیص حرکت سریع افراد
- تشخیص تغییر زاویه دوربین
- تشخیص پرسه زنی افراد
- تشخیص صدای غیر عادی
- تشخیص عدم فوکوس لنز

Camera	
Image Sensor	8MP Progressive scan Cmos Sensor (1/2.7")
CPU	Dual-Core ARM Cortex-A7@900 MHz
Lens	2.8 mm Fixed Lens @F1.6
Resolution	3840*2160 (8MP)
Available IR Range	30~40 m Smart IR SMD Technology (2pcs IR SMD) 20 m Warm Light Technology (2 pcs Warm Light) Smart Light Technology
D/N Filter	IR cut filter with auto switch
Min Illumination	Color: 0.006 lux(AGC on) - B/W: 0.0 Lux(IR on)
Angle of View	H-FOV: 112°, V-FOV: 61°, D-FOV: 121°
Night Vision	Dual Light Technology
Active Deterrence	
Red/Blue Light Warning	Flash: 5 s~30 s; frequency: high/medium/low
Sound Warning	Audio 1/2/3; Volume: high/medium/low; duration: 5 s~30 s; 106 dB
Picture Adjust	
Picture Function	120dB WDR/DWDR, 2D/3D DNR, BLC, HLC, ROI, Defog, Rotate
Shutter Speed	Manual (1/3 ~ 1/10.000), Auto
Image Parameter Control	Off, On, Timing (Adjust 0 ~ 255)
D/N Control	Timing, Auto, Color on, Color off
S/N	> 52dB
Image Parameter	Saturation, Brightness, Contrast, Sharpness, Hue
Video / Audio	
Video Compression	H.264+(Ultra H.264), H.265+ (Ultra H.265)
Audio Compression	G.711A, G.711U
Frame Rate(60Hz)	20fps@ 8MP (3840*2160), 20fps@ 6MP, 30fps@ 4MP, 30fps@ 2MP
Transmission Stream	Triple Stream (Video Bit Rate:11 Kbps~13 Mbps)
Network	
Protocols	TCP/IP(v4, v6), ICMP, HTTP, HTTPS, FTP, DHCP, DNS, DDNS, RTP, RTSP, RTCP, NTP, IGMP, UPnP, SMTP, UPnP-TM, P2P, Bonjour, SNMP (v1,v2,v3), UDP, NAT, Multicast, RTMP
Compatibility	Onvif Ver2.6, Profile S, G, T, CGI, SDK, API
Streaming Method	Unicast, Multicast

Web Viewer	IE, Edge, Firefox, Chrome
Smart Device	IOS, Android Phone & Tablet
Function	
Recording	FTP, NVR, CMS, VMS, NAS, SD Card, ANR
Record Type	Manual, Motion Detection, Smart Detection, Schedule
Alarm Triggers	All Intelligent Function
Event Action	Email, PTZ, Snapshot, Recording, Buzzer, Pop up, Show Message, Smart Light
Event	Smart Motion Detection, Video Shelter
Intelligent Function	11 Smart Function Line Crossing, Area Intrusion, Region Entrance, Region Exiting, Fast Moving, Loitering Detection, Blurred Detection, Scene Change Detection, Audio exception Detection, Crossing Line Statistics, Face Detection
Interface	
Network	1 RJ45 (10M / 100M) Ethernet Port
Audio	Internal Mic
Speaker	Internal Speaker
Alarm	N/A
CVBS	N/A
Power	PoE LAN, DC In
Reset Button	Yes (Optional)
Memory Slot	Yes - Micro SD/SDHC/SDXC Slot (256 Gb Max) (ANR Support)
General	
IP Rating	IP67, 2KV Surge Protection
Power Supply	DC12V ± 10%
POE Supply	IEEE802.3af - Max 11 Watt
Web Language	English, Persian
Dimension	103*82 mm
Weight	450 g
Operation Humidity	Humidity 95% or less (non-condensing)
Operation Temp	-30°C ~ +60°C
Guarantee	
Product Guarantee	2 Years Silver Guarantee
MTBF	100K hrs min- MIL-HDBK-217F (25°)
Certificates	EN, CN, FCC, CFR

قابلیت ارایه فرم و امنیتی جهت استفاده در مراکز فوق حساس و نظامی - فاقد قابلیت دسترسی از طریق اینترنت

IP Camera



Smart White Light



1403-S1

white Light

2 years Silver Guarantee

- دو سال گارانتی نقره‌ای بدون قید و شرط کی دی تی
- سه سال ضمانت پایداری کیفیت تصویر

سایر برتری‌ها:

- پشتیبانی از میکرو SD با ظرفیت 256Gb
- بدنه ضد آب و گرد و غبار با درجه IP67
- سرور انتقال تصویر در ایران
- پشتیبانی از H.264+ / H.265+
- پشتیبانی از ONVIF ورژن 2.6
- قابلیت دید در شب هوشمند
- قابلیت WDR, BLC, HLC, Defog
- پشتیبانی از ضبط اضطراری ANR

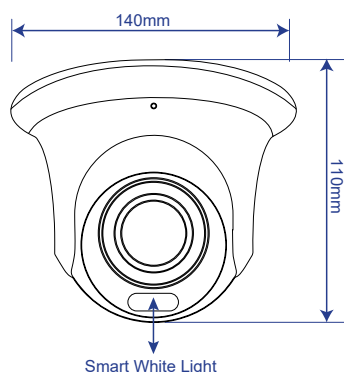
قابلیت‌های هوشمند:

- عبور از خط
- فنس مجازی
- ورود به منطقه
- خروج از منطقه
- تردد شمار افراد
- تشخیص چهره
- تشخیص حرکت سریع افراد
- تشخیص تغییر زاویه دوربین
- تشخیص پرسه زنی افراد
- تشخیص صدای غیر عادی
- تشخیص عدم فوکوس لنز

Camera	
Image Sensor	8MP Progressive scan Cmos Sensor (1/2.7")
CPU	Dual-Core ARM Cortex-A7@900 MHz
Lens	2.8 mm Fixed Lens @F1.6
Resolution	3840*2160 (8MP)
Available IR Range	30~40 m Smart IR SMD Technology Smart White light Technology
D/N Filter	IR cut filter with auto switch
Min Illumination	Color: 0.006 lux(AGC on) - B/W: 0.0 Lux(IR on)
Angle of View	H-FOV: 114°, V-FOV: 58°, D-FOV: 120°
Night Vision	Color /IR
Picture Adjust	
Picture Function	120dB WDR/DWDR, 2D/3D DNR, BLC, HLC, ROI, Defog, Rotate
Shutter Speed	Manual (1/3 ~ 1/10.000), Auto
Image Parameter Control	Off, On, Timing (Adjust 0 ~ 255)
D/N Control	Timing, Auto, Color on, Color off
S/N	> 52dB
Image Parameter	Saturation, Brightness, Contrast, Sharpness, Hue
Video / Audio	
Video Compression	H.264+(Ultra H.264), H.265+ (Ultra H.265)
Audio Compression	G.711A, G.711U
Frame Rate(60Hz)	20fps@8MP (3840*2160), 20fps@6MP, 30fps@4MP, 30fps@2MP
Transmission Stream	Triple Stream (Video Bit Rate:~11 Kbps~10 Mbps)
Network	
Protocols	TCP/IP(v4, v6), ICMP, HTTP, HTTPS, FTP, DHCP, DNS, DDNS, RTP, RTSP, RTCP, NTP, IGMP, UPnP, SMTP, UPnP-TM, P2P, Bonjour, SNMP (v1, v2, v3), UDP, NAT, Multicast, RTMP
Compatibility	Onvif Ver2.6, Profile S, G, T, CGI, SDK, API
Streaming Method	Unicast, Multicast
Web Viewer	IE, Edge, Firefox, Chrome
Smart Device	IOS, Android Phone & Tablet

Function	
Recording	FTP, NVR, CMS, SD Card, ANR
Record Type	Manual, Motion Detection, Smart Detection, Schedule
Alarm Triggers	All Intelligent Function
Event Action	Email, PTZ, Snapshot, Recording, Buzzer, Pop up, Show Message, Smart Light
Event	Smart Motion Detection, Video Shelter
Intelligent Function	11 Smart Function Line Crossing, Area Intrusion, Region Entrance, Region Exiting, Fast Moving, Loitering Detection, Blurred Detection, Scene Change Detection, Audio exception Detection, Crossing Line Statistics, Face Detection
Interface	
Network	1 RJ45 (10M / 100M) Ethernet Port
Audio	Internal Mic
Alarm	N/A
CVBS	N/A
Power	PoE LAN, DC In
Reset Button	Yes (Optional)
Memory Slot	Yes - Micro SD/SDHC/SDXC Slot (256 Gb Max) (ANR Support)
General	
IP Rating	IP67, IK10, 6KV Surge Protection
Power Supply	DC12V ± 10%
POE Supply	IEEE802.3af - Max 7 Watt
Web Language	English, Persian
Dimension	112*87.5 mm
Weight	450 g
Operation Humidity	Humidity 95% or less (non-condensing)
Operation Temp	-30°C ~ +60°C
Guarantee	
Product Guarantee	2 Years Silver Guarantee
MTBF	100K hrs min- MIL-HDBK-217F (25°)
Certificates	EN, CN, FCC, CFR

قابلیت ارایه فرم و امنیتی جهت استفاده در مراکز فوق حساس و نظامی - فاقد قابلیت دسترسی از طریق اینترنت



white Light



1403-S1

2 years
Silver
Guarantee

- دو سال گارانتی نقره‌ای بدون قید و شرط کی دی تی
- سه سال ضمانت پایداری کیفیت تصویر

سایر برتری‌ها:

- پشتیبانی از میکرو SD با ظرفیت 256Gb
- بدنه ضد آب و گرد و غبار با درجه IP67
- سرور انتقال تصویر در ایران
- پشتیبانی از H.264+ / H.265+
- پشتیبانی از ONVIF ورژن 2.6
- قابلیت دید در شب هوشمند
- قابلیت WDR, BLC, HLC, Defog
- پشتیبانی از ضبط اضطراری ANR

قابلیت‌های هوشمند:

- عبور از خط
- فنس مجازی
- ورود به منطقه
- خروج از منطقه
- تردد شمار افراد
- تشخیص چهره
- تشخیص حرکت سریع افراد
- تشخیص تغییر زاویه دوربین
- تشخیص پرسه زنی افراد
- تشخیص صدای غیر عادی
- تشخیص عدم فوکوس لنز

Camera	
Image Sensor	8MP Progressive scan Cmos Sensor (1/2.7")
CPU	Dual-Core ARM Cortex-A7@900 MHz
Lens	2.7~13.5 mm @F1.6, Motorized Fast Auto Focus Lens
Resolution	3840*2160 (8MP)
Available IR Range	40~50 m Smart IR SMD Technology Smart White light Technology
D/N Filter	IR cut filter with auto switch
Min Illumination	Color: 0.006 lux(AGC on) - B/W: 0.0 Lux(IR on)
Angle of View	H-FOV: 108°~37°, V-FOV: 58°~21°, D-FOV: 126°~41°
Night Vision	Color /IR
Picture Adjust	
Picture Function	120dB WDR/DWDR, BLC, HLC, Defog, ROI, Rotate
Shutter Speed	Manual (1/3 ~ 1/10,000), Auto
Image Parameter Control	Off, On, Timing (Adjust 0 ~ 255)
D/N Control	Timing, Auto, Color on, Color off
S/N	> 52dB
Image Parameter	Saturation, Brightness, Contrast, Sharpness, Hue
Video / Audio	
Video Compression	H.264+(Ultra H.264), H.265+ (Ultra H.265)
Audio Compression	G.711A, G.711U
Frame Rate(60Hz)	20fps@ 8MP (3840*2160), 20fps@ 6MP, 30fps@ 4MP, 30fps@ 2MP
Transmission Stream	Triple Stream (Video Bit Rate:11 Kbps~8 Mbps)
Network	
Protocols	TCP/IP(v4, v6), ICMP, HTTP, HTTPS, FTP, DHCP, DNS, DDNS, RTP, RTSP, RTCP, NTP, IGMP, UPnP, SMTP, UPnP-TM, P2P, Bonjour, SNMP (v1, v2, v3), UDP, NAT, Multicast
Compatibility	Onvif Ver2.6, Profile S, G, T, CGI, SDK, API
Streaming Method	Unicast, Multicast
Web Viewer	IE, Edge, Firefox, Chrome
Smart Device	IOS, Android Phone & Tablet

Function	
Recording	FTP, NVR, CMS, VMS, NAS, SD Card, ANR
Record Type	Manual, Motion Detection, Smart Detection, Schedule
Alarm Triggers	All Intelligent Function
Event Action	Email, PTZ, Snapshot, Recording, Buzzer, Pop up, Show Message, Smart Light
Event	Motion Detection, Video Shelter
Intelligent Function	11 Smart Function Line Crossing, Area Intrusion, Region Entrance, Region Exiting, Fast Moving, Loitering Detection, Blurred Detection, Scene Change Detection, Audio exception Detection, Crossing Line Statistics, Face Detection
Interface	
Network	1 RJ45 (10M / 100M) Ethernet Port
Audio	Internal Mic, Audio In, Audio Out
Alarm	N/A
CVBS	N/A
Power	PoE LAN, DC In
Reset Button	Yes (Optional)
Memory Slot	Yes - Micro SD/SDHC/SDXC Slot (256 Gb Max) (ANR Support)
General	
IP Rating	IP67, 2KV Surge Protection
Power Supply	DC12V ± 10%
POE Supply	IEEE802.3af - Max 10 Watt
Web Language	English, Persian
Dimension	140*110 mm
Weight	765 g
Operation Humidity	Humidity 95% or less (non-condensing)
Operation Temp	-30°C ~ +60°C
Guarantee	
Product Guarantee	2 Years Silver Guarantee
MTBF	100K hrs min. MIL-HDBK-217F (25°)
Certificates	EN, CN, FCC, CFR



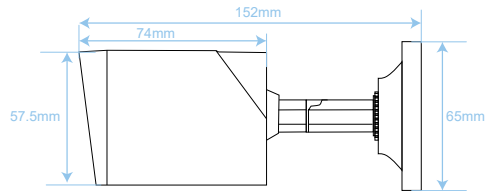
IP CAMERA

LIGHT ECOLINE Series



A R e v i e w o f T e c h n o l o g y

قابلیت ارایه فریم ور امنیتی جهت استفاده در مراکز فوق حساس و نظامی - فاقد قابلیت دسترسی از طریق اینترنت



2 years Silver Guarantee

- دو سال گارانتی نقره‌ای بدون قید و شرط کی دی تی
- سه سال ضمانت پایداری کیفیت تصویر

سایر برتری‌ها:

- بدنه ضد آب و گرد و غبار با درجه IP67
- سرور انتقال تصویر در ایران
- پشتیبانی از H.264+ / H.265+
- پشتیبانی از ONVIF ورژن 2.6
- قابلیت دید در شب هوشمند

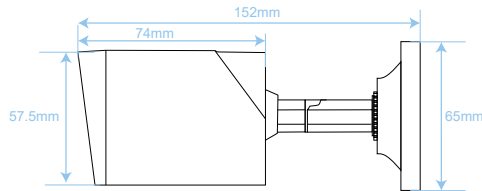
قابلیت‌های هوشمند:

- عبور از خط
- فنس‌مجازی
- ورود به منطقه
- خروج از منطقه
- تشخیص حرکت سریع

Camera	
Image Sensor	2MP Progressive scan Cmos Sensor (1/2.9")
CPU	Dual-Core ARM Cortex-A7@900 MHz
Lens	3.6 mm Fixed Lens @F2.0
Resolution	1920*1080 (2MP)
Available IR Range	30~40 m Smart IR SMD Technology
D/N Filter	IR cut filter with auto switch
Min Illumination	Color: 0.01 lux(AGC on) - B/W: 0.0 Lux(IR on)
Angle of View	H-FOV: 82°, V-FOV: 43°, D-FOV: 95°
Night Vision	IR
Picture Adjust	
Picture Function	DWDR, 2D/3D DNR, BLC, HLC, ROI, Defog
Shutter Speed	Manual (1/3 ~ 1/10.000), Auto
Image Parameter Control	Off, On, Timing (Adjust 0 ~ 255)
D/N Control	Timing, Auto, Color on, Color off
S/N	> 52dB
Image Parameter	Saturation, Brightness, Contrast, Sharpness, Hue
Video / Audio	
Video Compression	H.264+(Ultra H.264), H.265+ (Ultra H.265)
Audio Compression	N/A
Frame Rate(60Hz)	30fps@ 1080P(1920*1080), 30fps@ 960P, 30fps@ 720P
Transmission Stream	Dual Stream (Video Bit Rate:11 Kbps~10 Mbps)
Network	
Protocols	TCP/IP, ICMP, HTTP, HTTPS, DHCP, DNS, DDNS, RTP, RTSP, NTP, UPnP, SMTP, UPnP-TM, P2P, Bonjour, IPV6
Compatibility	Onvif Ver2.6, Profile S, CGI, SDK, API
Streaming Method	Unicast, Multicast
Web Viewer	Internet Explorer
Smart Device	IOS, Android Phone & Tablet

Function	
Recording	NVR, CMS, VMS
Record Type	Manual, Motion Detection, Smart Detection, Schedule
Alarm Triggers	N/A
Event Action	Email, PTZ, Snapshot, Recording, Buzzer, Pop up, Show Message
Event	Motion Detection, Video Shelter
Intelligent Function	5 Smart Function Line Crossing, Area Intrusion, Region Entrance, Region Exiting, Fast Moving
Interface	
Network	1 RJ45 (10M / 100M) Ethernet Port
Audio	Internal Mic
Alarm	N/A
CVBS	N/A
Power	PoE LAN, DC In
Control	N/A
Memory Slot	N/A
General	
IP Rating	IP67, 2KV Surge Protection
Power Supply	DC12V ± 10%
POE Supply	IEEE802.3af - Max 6.5 Watt
Web Language	English, Persian
Dimension	152*65 mm
Weight	330 g
Operation Humidity	Humidity 95% or less (non-condensing)
Operation Temp	-30°C ~ +60°C
Guarantee	
Product Guarantee	2 Years Silver Guarantee
MTBF	100K hrs min. MIL-HDBK-217F (25°)
Certificates	EN, CN, FCC, CFR

قابلیت ارایه فریم ور امنیتی جهت استفاده در مراکز فوق حساس و نظامی - فاقد قابلیت دسترسی از طریق اینترنت



2 years
Silver
Guarantee

- دو سال گارانتی نقره‌ای بدون قید و شرط کی دی تی
- سه سال ضمانت پایداری کیفیت تصویر

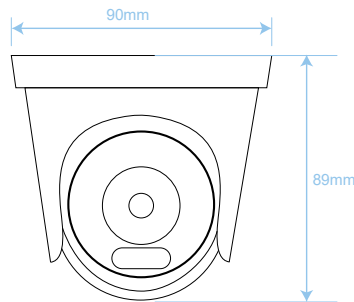
سایر برتری‌ها:

- بدنه ضد آب و گرد و غبار با درجه IP67
- سرور انتقال تصویر در ایران
- پشتیبانی از H.264+ / H.265+
- پشتیبانی از ONVIF ورژن 2.6
- قابلیت دید در شب هوشمند

Camera	
Image Sensor	5MP Progressive scan Cmos Sensor (1/2.7")
CPU	Single-Core ARM Cortex-A7@750MHz
Lens	3.6 mm Fixed Lens @F2.0
Resolution	2592*1944 (5MP)
Available IR Range	30~40 m Smart IR LED Technology
D/N Filter	IR cut filter with auto switch
Min Illumination	Color: 0.01 Lux(AGC on) - B/W: 0.0 Lux(IR on)
Angle of View	H-FOV: 85°, V-FOV: 44°, D-FOV: 89°
Night Vision	IR
Picture Adjust	
Picture Function	DWDR, BLC, HLC, Defog, ROI, Rotate
Shutter Speed	Manual (1/3 ~ 1/10.000), Auto
Image Parameter Control	Off, On, Timing (Adjust 0 ~ 255)
D/N Control	Timing, Auto, Color on, Color off
S/N	> 52dB
Image Parameter	Saturation, Brightness, Contrast, Sharpness, Hue
Video / Audio	
Video Compression	H.264+(Ultra H.264), H.265+ (Ultra H.265)
Audio Compression	N/A
Frame Rate(60Hz)	20fps@ 5MP, 25fps@ 4MP, 30fps@ 2MP
Transmission Stream	Triple Stream (Video Bit Rate:11 Kbps~10 Mbps)
Network	
Protocols	TCP/IP, ICMP, HTTP, HTTPS, DHCP, DNS, DDNS, RTP, RTSP, NTP, UPnP, SMTP, UPnP-TM, P2P, Bonjour, IPv6, RTMP, NAT
Compatibility	Onvif Ver2.6, Profile S, CGI, SDK, API
Streaming Method	Unicast, Multicast
Web Viewer	Internet Explorer
Smart Device	iOS, Android Phone & Tablet

Function	
Recording	NVR, CMS, VMS
Record Type	Manual, Motion Detection, Smart Detection, Schedule
Alarm Triggers	N/A
Event Action	Email, PTZ, Snapshot, Recording, Buzzer, Pop up, Show Message
Event	Smart Motion Detection, Video Shelter
Intelligent Function	N/A
Interface	
Network	1 RJ45 (10M / 100M) Ethernet Port
Audio	Internal Mic
Alarm	N/A
CVBS	N/A
Power	PoE LAN, DC In
Control	N/A
Memory Slot	N/A
General	
IP Rating	IP67, 2KV Surge Protection
Power Supply	DC12V ± 10%
POE Supply	IEEE802.3af - Max 6.5 Watt
Web Language	English, Persian
Dimension	152*65 mm
Weight	365 g
Operation Humidity	Humidity 95% or less (non-condensing)
Operation Temp	-30°C ~ +60°C
Guarantee	
Product Guarantee	2 Years Silver Guarantee
MTBF	100K hrs min- MIL-HDBK-217F (25°)
Certificates	EN, CN, FCC, CFR

قابلیت ارایه فرم و امنیتی جهت استفاده در مراکز فوق حساس و نظامی - فاقد قابلیت دسترسی از طریق اینترنت



2 years Silver Guarantee

- دو سال گارانتی نقره‌ای بدون قید و شرط کی دی تی
- سه سال ضمانت پایداری کیفیت تصویر

سایر برتری‌ها:

- بدنه ضد آب و گرد و غبار با درجه IP67
- سرور انتقال تصویر در ایران
- پشتیبانی از H.264+ / H.265+
- پشتیبانی از ONVIF ورژن 2.6
- قابلیت دید در شب هوشمند
- قابلیت DWDR, BLC, HLC, Defog

قابلیت های هوشمند:

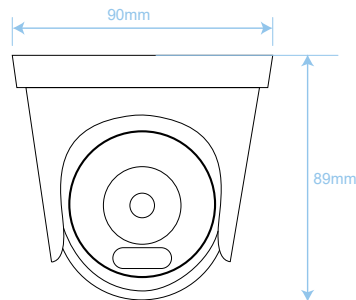
- عبور از خط
- فنس مجازی
- ورود به منطقه
- خروج از منطقه
- تشخیص حرکت سریع

Camera	
Image Sensor	2MP Progressive scan Cmos Sensor (1/3")
CPU	Dual-Core ARM Cortex-A7@900 MHz
Lens	3.6 mm Fixed Lens @F2.0 (2.8 mm Optional)
Resolution	1920*1080 (2MP)
Available IR Range	30~40 m Smart IR SMD Technology
D/N Filter	IR Cut Filter With Auto Switch
Min Illumination	Color: 0.01 lux(AGC on) - B/W: 0.0 Lux(IR on)
Angle of View	H-FOV: 82°-(94°), V-FOV: 43°-(69°), D-FOV: 92°-(110°)
Night Vision	IR
Picture Adjust	
Picture Function	DWDR, 2D/3D DNR, BLC, HLC, ROI, Defog
Shutter Speed	Manual (1/3 ~ 1/10.000), Auto
Image Parameter Control	Off, On, Timing (Adjust 0 ~ 255)
D/N Control	Timing, Auto, Color on, Color off
S/N	> 52dB
Image Parameter	Saturation, Brightness, Contrast, Sharpness, Hue
Video / Audio	
Video Compression	H.264+(Ultra H.264), H.265+ (Ultra H.265)
Audio Compression	N/A
Frame Rate(60Hz)	30fps@ 2MP(1920*1080), 30fps@ 960P,30fps@ 720P
Transmission Stream	Dual Stream (Video Bit Rate:11 Kbps~8 Mbps)
Network	
Protocols	TCP/IP, ICMP, HTTP, HTTPS, DHCP, DNS, DDNS, RTP, RTSP, NTP, UPnP, SMTP, UPnP-TM, P2P, Bonjour, IPV6
Compatibility	Onvif Ver2.6, Profile S, CGI, SDK, API
Streaming Method	Unicast, Multicast
Web Viewer	Internet Explorer
Smart Device	IOS, Android Phone & Tablet

Function	
Recording	NVR, CMS, VMS
Record Type	Manual, Motion Detection, Smart Detection, Schedule
Alarm Triggers	N/A
Event Action	Email, PTZ, Snapshot, Recording, Buzzer, Pop up, Show Message
Event	Motion Detection, Video Shelter
Intelligent Function	5 Smart Function Line Crossing, Area Intrusion, Region Entrance, Region Exiting, Fast Moving
Interface	
Network	1 RJ45 (10M / 100M) Ethernet Port
Audio	Internal Mic
Alarm	N/A
CVBS	N/A
Power	PoE LAN, DC In
Control	N/A
Memory Slot	N/A
General	
IP Rating	IP67, 2KV Surge Protection
Power Supply	DC12V ± 10%
POE Supply	IEEE802.3af - Max 6.5 Watt
Web Language	English, Persian
Dimension	90*89 mm
Weight	230 g
Operation Humidity	Humidity 95% or less (non-condensing)
Operation Temp	-30°C ~ +60°C
Guarantee	
Product Guarantee	2 Years Silver Guarantee
MTBF	100K hrs min. MIL-HDBK-217F (25°)
Certificates	EN, CN, FCC, CFR

قابلیت ارایه فریم ور امنیتی جهت استفاده در مراکز فوق حساس و نظامی - فاقد قابلیت دسترسی از طریق اینترنت

IP Camera



E801



1403-S1

2 years
Silver
Guarantee

- دو سال گارانتی نقره‌ای بدون قید و شرط کی دی تی
- سه سال ضمانت پایداری کیفیت تصویر

سایر برتری‌ها:

- بدنه ضد آب و گرد و غبار با درجه IP67
- سرور انتقال تصویر در ایران
- پشتیبانی از H.264+ / H.265+
- پشتیبانی از ONVIF ورژن 2.6
- قابلیت دید در شب هوشمند

Camera	
Image Sensor	5MP Progressive scan Cmos Sensor (1/2.7")
CPU	Single-Core ARM Cortex-A7@750MHz
Lens	3.6 mm Fixed Lens @F2.0 (2.8 mm Optional)
Resolution	2592x 1944 (5MP)
Available IR Range	30~40 m Smart IR SMD (Array) Technology
D/N Filter	IR cut filter with auto switch
Min Illumination	Color: 0.01 Lux(AGC on) - B/W: 0.0 Lux(IR on)
Angle of View	H-FOV: 82°-(94°), V-FOV: 43°-(69°), D-FOV: 92°-(119°)
Night Vision	IR
Picture Adjust	
Picture Function	DWDR, 2D/3D DNR, BLC, HLC
Shutter Speed	Manual (1/3 ~ 1/10.000), Auto
Image Parameter Control	Off, On, Timing (Adjust 0 ~ 255)
D/N Control	Timing, Auto, Color on, Color off
S/N	> 52dB
Image Parameter	Saturation, Brightness, Contrast, Sharpness, Hue
Video / Audio	
Video Compression	H.264+(Ultra H.264), H.265+ (Ultra H.265)
Audio Compression	N/A
Frame Rate(60Hz)	20fps@ 5MP, 25fps@ 4MP, 30fps@ 2MP
Transmission Stream	Triple Stream (Video Bit Rate:11 Kbps~10 Mbps)
Network	
Protocols	TCP/IP, ICMP, HTTP, HTTPS, DHCP, DNS, DDNS, RTP, RTSP, NTP, UPnP, SMTP, UPnP-TM, P2P, Bonjour, IPv6, RTMP, NAT
Compatibility	Onvif Ver2.6, Profile S, CGI, SDK, API
Streaming Method	Unicast, Multicast
Web Viewer	Internet Explorer
Smart Device	iOS, Android Phone & Tablet

Function	
Recording	NVR, CMS, VMS
Record Type	Manual, Motion Detection, Smart Detection, Schedule
Alarm Triggers	N/A
Event Action	Email, PTZ, Snapshot, Recording, Buzzer, Pop up, Show Message
Event	Smart Motion Detection, Video Shelter
Intelligent Function	N/A
Interface	
Network	1 RJ45 (10M / 100M) Ethernet Port
Audio	Internal Mic
Alarm	N/A
CVBS	N/A
Power	PoE LAN, DC In
Control	N/A
Memory Slot	N/A
General	
IP Rating	IP67, 2KV Surge Protection
Power Supply	DC12V ± 10%
POE Supply	IEEE802.3af - Max 6.5 Watt
Web Language	English, Persian
Dimension	90*89 mm
Weight	230 g
Operation Humidity	Humidity 95% or less (non-condensing)
Operation Temp	-30°C ~ +60°C
Guarantee	
Product Guarantee	2 Years Silver Guarantee
MTBF	100K hrs min- MIL-HDBK-217F (25°)
Certificates	EN, CN, FCC, CFR



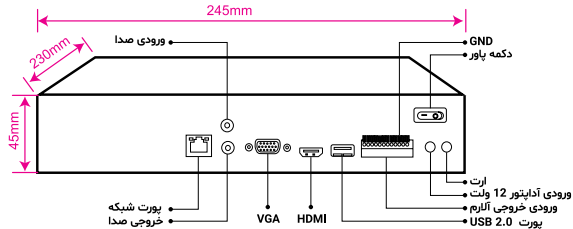
4K NVR

BERYLLIUM Series

A R e v i e w o f T e c h n o l o g y

قابلیت ارایه فرم و امنیتی جهت استفاده در مراکز فوق حساس و نظامی - فاقد قابلیت دسترسی از طریق اینترنت

4K NVR



1403-S1

3 years Platinum Guarantee

- سه سال گارانتی پلاتینیوم بدون قید و شرط کی دی تی شامل:

- آبخوردگی، شکستگی، ضربه دیدگی، خسارت ناشی از صاعقه، زنگ زدگی، نوسانات برق و سایر اتفاقات و صدمات

سایر برتری‌ها:

- امکان گسترش نرم افزاری به درخواست مصرف کنندگان
- نرم افزارهای موبایل و ویندوز حرفه‌ای به زبان فارسی و انگلیسی
- استفاده از CPU و Ram بیشتر نسبت به سایر برندها
- بالاترین سطح پشتیبانی از دوربین های سایر برندها
- سیستم عامل به زبان فارسی و انگلیسی
- وب نویسی به زبان فارسی و انگلیسی
- عملکرد ANR با دوربین های کی دی تی

پشتیبانی از قابلیت‌های هوشمند:

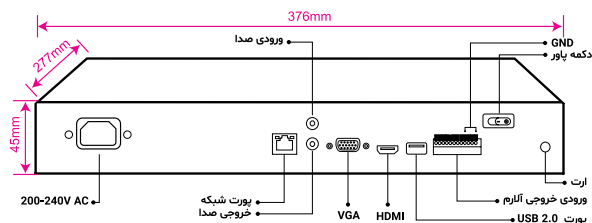
- عبور از خط
- فنس مجازی
- ورود به منطقه
- خروج از منطقه
- گم شدن اشیاء
- افزافه شدن اشیاء
- تردد شمار افراد
- تشخیص چهره
- تشخیص حرکت
- تشخیص انسان
- جستجوی هوشمند تصاویر
- تشخیص حرکت سریع افراد
- تشخیص پوشاندن دوربین
- تشخیص تغییر زاویه دوربین
- تشخیص پارک غیر مجاز خودرو
- تشخیص پرسه زنی افراد
- تشخیص صدای غیر عادی
- تشخیص عدم فوکوس لنز
- تشخیص تجمع افراد
- تشخیص خودرو

CPU & Capabilities	
CPU	Dual-Core ARM Cortex-A7@1300 MHz
IP Channel Input	4CH x 4K@30fps
Video & Audio	
HDMI Output	1CH x 4K (3840 x 2160)
VGA Output	1CH x Full HD (1920 x 1080)
Audio Input/Output	1CH Input, 1CH Output
Recording	
Video Compression	H.264+(Ultra H.264), H.265+ (Ultra H.265) Smart Event Codec
Audio Compression	G.711A, G.711U
Video Resolution	8MP, 5MP, 4MP, 3MP, 1080P, 720P, VGA, 4CIF, DCIF, 2CIF, CIF, QCIF
Input Bandwidth	40 Mbps
Record Mode	Manual, Schedule, Alarm, Event, Smart Event
Pre & Post Record	Pre 1~30 sec, Post 10~300 sec
Playback & Backup	
Sync Playback	4CH Sync Playback(Up to 4K@30fps)
Search Mode	Time & Date, Motion, Alarm Input, All Smart Function
Playback Mode	Normal, Time Division, Label, Event, Picture Playback, Smart Playback, ANR Support
Backup Mode	USB Device, Network, Internal Sata Burner
Network & Monitoring	
Protocols	HTTPs, HTTP, TCP/IP V4-V6, ICMP, RTSP, UDP, NTP, DHCP, DDNS, FTP, SNMP-V1-V2-V3, UPNP, P2P, NAT, Multi Cast
Compatibility	Onvif Ver2.6, Profile S, G, T, CGI, SDK, API
Output Bandwidth	80 Mbps
User	32 Users
Streaming Method	Unicast, Multicast
Web Viewer	Internet Explorer
Windows Software	Unlimited KDT CMS/VMS 128CH Per Monitor
Smart Device	IOS, Android Phone & Tablet

Hard Disk	
HDD	1 Sata HDD
Capacity	Up To 14 TB For Each HDD
Raid Support	N/A
Group HDD	N/A
External Interface	
Network	1 x RJ45(10/100/1000Mbps)+LED Indicator
Wifi / 4G Dongle	Supported
Interface	Front Panel: 1 x USB 2.0 / Rear Panel: 1 x USB 2.0
eSATA	N/A
Alarm In / Alarm Out	8 / 1
Controller	N/A
Smart Function	
Intelligent Function	20 Smart Function Line Crossing, Area Intrusion, Face Detection, Audio Exception Detection, Unattended Objects, Object Missing, Region Entrance, Region Exiting, Fast Moving, Loitering Detection, People Gathering Detection, Parking Detection, Blurred Detection, Scene Change Detection, People Counting, Video Shelter, Motion Detection, Human Detection, Car Shape Detection
General	
Power Supply	DC12V, 4A
Power Consumption	≤10 W Without Hard Disk
Working Environment	-20°C ~ +65°C / 10% ~ 90% RH (Non condensing)
Rackmount	Yes 1 Unit
Dimension (WxDxH)	245*230*45 mm
Weight	1 Kg Without HDD
Guarantee	
Product Guarantee	3 Years Platinum Guarantee
MTBF	100K hrs min. MIL-HDBK-217F (25°)

قابلیت ارایه فرم و امنیتی جهت استفاده در مراکز فوق حساس و نظامی - فاقد قابلیت دسترسی از طریق اینترنت

4K NVR



1403-S1

3 years Platinum Guarantee

- سه سال گارانتی پلاتینیوم بدون قید و شرط کی دی تی شامل:

- آبخوردگی، شکستگی، ضربه دیدگی، خسارت ناشی از صاعقه، زنگ زدگی، نوسانات برق و سایر اتفاقات و صدمات

سایر برتری‌ها:

- امکان گسترش نرم افزاری به درخواست مصرف کنندگان
- نرم افزارهای موبایل و ویندوز حرفه‌ای به زبان فارسی و انگلیسی
- استفاده از CPU و Ram بیشتر نسبت به سایر برندها
- بالترین سطح پشتیبانی از دوربین های سایر برندها
- سیستم عامل به زبان فارسی و انگلیسی
- وب نویسی به زبان فارسی و انگلیسی
- عملکرد ANR با دوربین های کی دی تی

پشتیبانی از قابلیت‌های هوشمند:

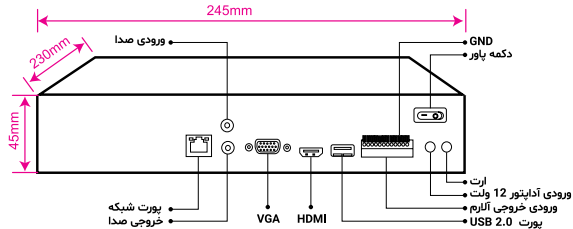
- عبور از خط
- فنس مجازی
- ورود به منطقه
- خروج از منطقه
- گم شدن اشیاء
- افزافه شدن اشیاء
- تردد شمار افراد
- تشخیص چهره
- تشخیص حرکت
- تشخیص انسان
- جستجوی هوشمند تصاویر
- تشخیص حرکت سریع افراد
- تشخیص پوشاندن دوربین
- تشخیص تغییر زاویه دوربین
- تشخیص پارک غیر مجاز خودرو
- تشخیص پرسه زنی افراد
- تشخیص صدای غیر عادی
- تشخیص عدم فوکوس لنز
- تشخیص تجمع افراد
- تشخیص خودرو

CPU & Capabilities	
CPU	Dual-Core ARM Cortex-A7@1300 MHz
IP Channel Input	4CH x 4K@30fps
Video & Audio	
HDMI Output	1CH x 4K (3840 x 2160)
VGA Output	1CH x Full HD (1920 x 1080)
Audio Input/Output	1CH Input, 1CH Output
Recording	
Video Compression	H.264+(Ultra H.264), H.265+ (Ultra H.265) Smart Event Codec
Audio Compression	G.711A, G.711U
Video Resolution	8MP, 5MP, 4MP, 3MP, 1080P, 720P, VGA, 4CIF, DCIF, 2CIF, CIF, QCIF
Input Bandwidth	40 Mbps
Record Mode	Manual, Schedule, Alarm, Event, Smart Event
Pre & Post Record	Pre 1~30 sec, Post 10~300 sec
Playback & Backup	
Sync Playback	4CH Sync Playback(Up to 4K@30fps)
Search Mode	Time & Date, Motion, Alarm Input, All Smart Function
Playback Mode	Normal, Time Division, Label, Event, Picture Playback, Smart Playback, ANR Support
Backup Mode	USB Device, Network, Internal Sata Burner
Network & Monitoring	
Protocols	HTTPs, HTTP, TCP/IP V4-V6, ICMP, RTSP, UDP, NTP, DHCP, DDNS, FTP, SNMP-V1-V2-V3, UPNP, P2P, NAT, Multi Cast
Compatibility	Onvif Ver2.6, Profile S, G, T, CGI, SDK, API
Output Bandwidth	80 Mbps
User	32 Users
Streaming Method	Unicast, Multicast
Web Viewer	Internet Explorer
Windows Software	Unlimited KDT CMS/VMS 128CH Per Monitor
Smart Device	IOS, Android Phone & Tablet

Hard Disk	
HDD	2 Sata HDD
Capacity	Up TO 14 TB For Each HDD
Raid Support	Mirror
Group HDD	Yes
External Interface	
Network	1 x RJ45(10/100/1000Mbps)+LED Indicator
Wifi / 4G Dongle	Supported
Interface	Front Panel: 1 x USB 2.0 / Rear Panel: 1 x USB 2.0
eSATA	N/A
Alarm In / Alarm Out	8 / 1
Controller	N/A
Smart Function	
Intelligent Function	20 Smart Function Line Crossing, Area Intrusion, Face Detection, Audio Exception Detection, Unattended Objects, Object Missing, Region Entrance, Region Exiting, Fast Moving, Loitering Detection, People Gathering Detection, Parking Detection, Blurred Detection, Scene Change Detection, People Counting, Video Shelter, Motion Detection, Human Detection, Car Shape Detection
General	
Power Supply	200~240V AC, 50~60Hz
Power Consumption	≤10 W Without Hard Disk
Working Environment	-20°C ~ +65°C / 10% ~ 90% RH (Non condensing)
Rackmount	Yes 1 Unit
Dimension (WxDxH)	376*277*45 mm
Weight	2.1 Kg Without HDD
Guarantee	
Product Guarantee	3 Years Platinum Guarantee
MTBF	100K hrs min. MIL-HDBK-217F (25°)

قابلیت ارایه فرم و امنیتی جهت استفاده در مراکز فوق حساس و نظامی - فاقد قابلیت دسترسی از طریق اینترنت

4K NVR



1403-S1

3 years Platinum Guarantee

- سه سال گارانتی پلاتینیوم بدون قید و شرط کی دی تی شامل:
- آبخوردگی، شکستگی، ضربه دیدگی، خسارت ناشی از صاعقه، زنگ زدگی، نوسانات برق و سایر اتفاقات و صدمات

سایر برتری‌ها:

- امکان گسترش نرم افزاری به درخواست مصرف کنندگان
- نرم افزارهای موبایل و ویندوز حرفه‌ای به زبان فارسی و انگلیسی
- استفاده از CPU و Ram بیشتر نسبت به سایر برندها
- بالاترین سطح پشتیبانی از دوربین های سایر برندها
- سیستم عامل به زبان فارسی و انگلیسی
- وب نویسی به زبان فارسی و انگلیسی
- عملکرد ANR با دوربین های کی دی تی

پشتیبانی از قابلیت‌های هوشمند:

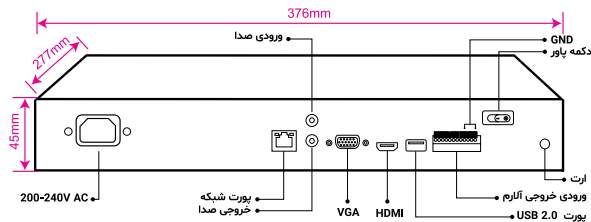
- عبور از خط
- فنس مجازی
- ورود به منطقه
- خروج از منطقه
- گم شدن اشیاء
- افزافه شدن اشیاء
- تردد شمار افراد
- تشخیص چهره
- تشخیص حرکت
- تشخیص انسان
- جستجوی هوشمند تصاویر
- تشخیص حرکت سریع افراد
- تشخیص پوشاندن دوربین
- تشخیص تغییر زاویه دوربین
- تشخیص پارک غیر مجاز خودرو
- تشخیص پرسه زنی افراد
- تشخیص صدای غیر عادی
- تشخیص عدم فوکوس لنز
- تشخیص تجمع افراد
- تشخیص خودرو

CPU & Capabilities	
CPU	Dual-Core ARM Cortex-A7@1300 MHz
IP Channel Input	8CH x 4K@30fps
Video & Audio	
HDMI Output	1CH x 4K (3840 x 2160)
VGA Output	1CH x Full HD (1920 x 1080)
Audio Input/Output	1CH Input, 1CH Output
Recording	
Video Compression	H.264+(Ultra H.264), H.265+ (Ultra H.265) Smart Event Codec
Audio Compression	G.711A, G.711U
Video Resolution	8MP, 5MP, 4MP, 3MP, 1080P, 720P, VGA, 4CIF, DCIF, 2CIF, CIF, QCIF
Input Bandwidth	80 Mbps
Record Mode	Manual, Schedule, Alarm, Event, Smart Event
Pre & Post Record	Pre 1~30 sec, Post 10~300 sec
Playback & Backup	
Sync Playback	8CH Sync Playback(Up to 4K@30fps)
Search Mode	Time & Date, Motion, Alarm Input, All Smart Function
Playback Mode	Normal, Time Division, Label, Event, Picture Playback, Smart Playback, ANR Support
Backup Mode	USB Device, Network, Internal Sata Burner
Network & Monitoring	
Protocols	HTTPs, HTTP, TCP/IP V4-V6, ICMP, RTSP, UDP, NTP, DHCP, DDNS, FTP, SNMP-V1-V2-V3, UPNP, P2P, NAT, Multi Cast
Compatibility	Onvif Ver2.6, Profile S, G, T, CGI, SDK, API
Output Bandwidth	80 Mbps
User	32 Users
Streaming Method	Unicast, Multicast
Web Viewer	Internet Explorer
Windows Software	Unlimited KDT CMS/VMS 128CH Per Monitor
Smart Device	IOS, Android Phone & Tablet

Hard Disk	
HDD	1 Sata HDD
Capacity	Up To 14 TB For Each HDD
Raid Support	N/A
Group HDD	N/A
External Interface	
Network	1 x RJ45(10/100/1000Mbps)+LED Indicator
Wifi / 4G Dongle	Supported
Interface	Front Panel: 1 x USB 2.0 / Rear Panel: 1 x USB 2.0
eSATA	N/A
Alarm In / Alarm Out	8 / 1
Controller	N/A
Smart Function	
Intelligent Function	20 Smart Function Line Crossing, Area Intrusion, Face Detection, Audio Exception Detection, Unattended Objects, Object Missing, Region Entrance, Region Exiting, Fast Moving, Loitering Detection, People Gathering Detection, Parking Detection, Blurred Detection, Scene Change Detection, People Counting, Video Shelter, Motion Detection, Human Detection, Car Shape Detection
General	
Power Supply	DC12V, 4A
Power Consumption	≤10 W Without Hard Disk
Working Environment	-20°C ~ +65°C / 10% ~ 90% RH (Non condensing)
Rackmount	Yes 1 Unit
Dimension (WxDxH)	245*230*45 mm
Weight	1 Kg Without HDD
Guarantee	
Product Guarantee	3 Years Platinum Guarantee
MTBF	100K hrs min. MIL-HDBK-217F (25°)

قابلیت ارایه فرم و امنیتی جهت استفاده در مراکز فوق حساس و نظامی - فاقد قابلیت دسترسی از طریق اینترنت

4K NVR



1403-S1

3 years Platinum Guarantee

- سه سال گارانتی پلاتینیوم بدون قید و شرط کی دی تی شامل:

- آبخوردگی، شکستگی، ضربه دیدگی، خسارت ناشی از صاعقه، زنگ زدگی، نوسانات برق و سایر اتفاقات و صدمات

سایر برتری‌ها:

- امکان گسترش نرم افزاری به درخواست کنندگان
- نرم افزارهای موبایل و ویندوز حرفه‌ای به زبان فارسی و انگلیسی
- استفاده از CPU و Ram بیشتر نسبت به سایر برندها
- بالترین سطح پشتیبانی از دوربین های سایر برندها
- سیستم عامل به زبان فارسی و انگلیسی
- وب نویسی به زبان فارسی و انگلیسی
- عملکرد ANR با دوربین های کی دی تی

پشتیبانی از قابلیت‌های هوشمند:

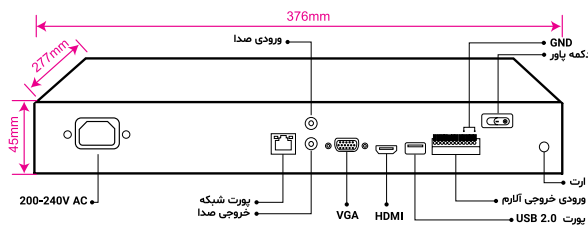
- عبور از خط
- فنس مجازی
- ورود به منطقه
- خروج از منطقه
- گم شدن اشیاء
- افزافه شدن اشیاء
- تردد شمار افراد
- تشخیص چهره
- تشخیص حرکت
- تشخیص انسان
- جستجوی هوشمند تصاویر
- تشخیص حرکت سریع افراد
- تشخیص پوشاندن دوربین
- تشخیص تغییر زاویه دوربین
- تشخیص پارک غیر مجاز خودرو
- تشخیص پرسه زنی افراد
- تشخیص صدای غیر عادی
- تشخیص عدم فوکوس لنز
- تشخیص تجمع افراد
- تشخیص خودرو

CPU & Capabilities	
CPU	Dual-Core ARM Cortex-A7@1300 MHz
IP Channel Input	8CH x 4K@30fps
Video & Audio	
HDMI Output	1CH x 4K (3840 x 2160)
VGA Output	1CH x Full HD (1920 x 1080)
Audio Input/Output	1CH Input, 1CH Output
Recording	
Video Compression	H.264+(Ultra H.264), H.265+ (Ultra H.265) Smart Event Codec
Audio Compression	G.711A, G.711U
Video Resolution	8MP, 5MP, 4MP, 3MP, 1080P, 720P, VGA, 4CIF, DCIF, 2CIF, CIF, QCIF
Input Bandwidth	80 Mbps
Record Mode	Manual, Schedule, Alarm, Event, Smart Event
Pre & Post Record	Pre 1~30 sec, Post 10~300 sec
Playback & Backup	
Sync Playback	8CH Sync Playback(Up to 4K@30fps)
Search Mode	Time & Date, Motion, Alarm Input, All Smart Function
Playback Mode	Normal, Time Division, Label, Event, Picture Playback, Smart Playback, ANR Support
Backup Mode	USB Device, Network, Internal Sata Burner
Network & Monitoring	
Protocols	HTTPS, HTTP, TCP/IP V4-V6, ICMP, RTSP, UDP, NTP, DHCP, DDNS, FTP, SNMP-V1-V2-V3, UPNP, P2P, NAT, Multi Cast
Compatibility	Onvif Ver2.6, Profile S, G, T, CGI, SDK, API
Output Bandwidth	80 Mbps
User	32 Users
Streaming Method	Unicast, Multicast
Web Viewer	Internet Explorer
Windows Software	Unlimited KDT CMS /VMS 128CH Per Monitor
Smart Device	IOS, Android Phone & Tablet

Hard Disk	
HDD	2 Sata HDD
Capacity	Up To 14 TB For Each HDD
Raid Support	Mirror
Group HDD	Yes
External Interface	
Network	1 x RJ45(10/100/1000Mbps)+LED Indicator
Wifi / 4G Dongle	Supported
Interface	Front Panel: 1 x USB 2.0 / Rear Panel: 1 x USB 2.0
eSATA	N/A
Alarm In / Alarm Out	8 / 1
Controller	N/A
Smart Function	
Intelligent Function	20 Smart Function Line Crossing, Area Intrusion, Face Detection, Audio Exception Detection, Unattended Objects, Object Missing, Region Entrance, Region Exiting, Fast Moving, Loitering Detection, People Gathering Detection, Parking Detection, Blurred Detection, Scene Change Detection, People Counting, Video Shelter, Motion Detection, Human Detection, Car Shape Detection
General	
Power Supply	200~240V AC, 50~60Hz
Power Consumption	≤10 W Without Hard Disk
Working Environment	-20°C ~ +65°C / 10% ~ 90% RH (Non condensing)
Rackmount	Yes 1 Unit
Dimension (WxDxH)	376*277*45 mm
Weight	2.1 Kg Without HDD
Guarantee	
Product Guarantee	3 Years Platinum Guarantee
MTBF	100K hrs min. MIL-HDBK-217F (25°)

قابلیت ارایه فرم و امنیتی جهت استفاده در مراکز فوق حساس و نظامی - فاقد قابلیت دسترسی از طریق اینترنت

4K NVR



1403-S1

3 years Platinum Guarantee

- سه سال گارانتی پلاتینیوم بدون قید و شرط کی دی تی شامل:

- آبخوردگی، شکستگی، ضربه دیدگی، خسارت ناشی از صاعقه، زنگ زدگی، نوسانات برق و سایر اتفاقات و صدمات

سایر برتری‌ها:

- امکان گسترش نرم افزاری به درخواست مصرف کنندگان
- نرم افزارهای موبایل و ویندوز حرفه‌ای به زبان فارسی و انگلیسی
- استفاده از CPU و Ram بیشتر نسبت به سایر برندها
- بالا ترین سطح پشتیبانی از دوربین های سایر برندها
- سیستم عامل به زبان فارسی و انگلیسی
- وب نویسی به زبان فارسی و انگلیسی
- عملکرد ANR با دوربین های کی دی تی

پشتیبانی از قابلیت‌های هوشمند:

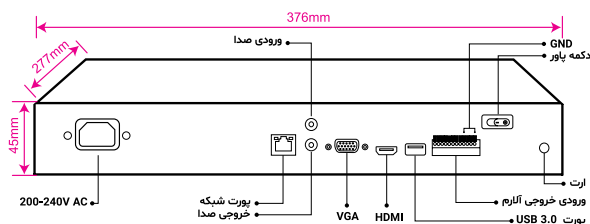
- عبور از خط
- فنس مجازی
- ورود به منطقه
- خروج از منطقه
- گم شدن اشیاء
- اضافه شدن اشیاء
- تردد شمار افراد
- تشخیص چهره
- تشخیص حرکت
- تشخیص انسان
- جستجوی هوشمند تصاویر
- تشخیص حرکت سریع افراد
- تشخیص پوشاندن دوربین
- تشخیص تغییر زاویه دوربین
- تشخیص پارک غیر مجاز خودرو
- تشخیص پرسه زنی افراد
- تشخیص صدای غیر عادی
- تشخیص عدم فوکوس لنز
- تشخیص تجمع افراد
- تشخیص خودرو

CPU & Capabilities	
CPU	Dual-Core ARM Cortex-A7@1300 MHz
IP Channel Input	16CH x 4K@30fps
Video & Audio	
HDMI Output	1CH x 4K (3840 x 2160)
VGA Output	1CH x Full HD (1920 x 1080)
Audio Input/Output	1CH Input, 1CH Output
Recording	
Video Compression	H.264+(Ultra H.264), H.265+ (Ultra H.265) Smart Event Codec
Audio Compression	G.711A, G.711U
Video Resolution	8MP, 5MP, 4MP, 3MP, 1080P, 720P, VGA, 4CIF, DCIF, 2CIF, CIF, QCIF
Input Bandwidth	160 Mbps
Record Mode	Manual, Schedule, Alarm, Event, Smart Event
Pre & Post Record	Pre 1~30 sec, Post 10~300 sec
Playback & Backup	
Sync Playback	8CH Sync Playback(Up to 4K@30fps)
Search Mode	Time & Date, Motion, Alarm Input, All Smart Function
Playback Mode	Normal, Time Division, Label, Event, Picture Playback, Smart Playback, ANR Support
Backup Mode	USB Device, Network, Internal Sata Burner
Network & Monitoring	
Protocols	HTTPs, HTTP, TCP/IP V4-V6, ICMP, RTSP, UDP, NTP, DHCP, DDNS, FTP, SNMP-V1-V2-V3, UPNP, P2P, NAT, Multi Cast
Compatibility	Onvif Ver2.6, ProfileS, G, T, CGI, SDK, API
Output Bandwidth	80 Mbps
User	32 Users
Streaming Method	Unicast, Multicast
Web Viewer	Internet Explorer
Windows Software	Unlimited KDT CMS /VMS 128CH Per Monitor
Smart Device	IOS, Android Phone & Tablet

Hard Disk	
HDD	2 Sata HDD
Capacity	Up To 14 TB For Each HDD
Raid Support	Mirror
Group HDD	Yes
External Interface	
Network	1 x RJ45(10/100/1000Mbps)+LED Indicator
Wifi / 4G Dongle	Supported
Interface	Front Panel: 1 x USB 2.0 / Rear Panel: 1 x USB 2.0
eSATA	N/A
Alarm In / Alarm Out	8 / 1
Controller	N/A
Smart Function	
Intelligent Function	20 Smart Function Line Crossing, Area Intrusion, Face Detection, Audio Exception Detection, Unattended Objects, Object Missing, Region Entrance, Region Exiting, Fast Moving, Loitering Detection, People Gathering Detection, Parking Detection, Blurred Detection, Scene Change Detection, People Counting, Video Shelter, Motion Detection, Human Detection, Car Shape Detection
General	
Power Supply	200~240V AC, 50~60Hz
Power Consumption	≤10 W Without Hard Disk
Working Environment	-20°C ~ +65°C / 10% ~ 90% RH (Non condensing)
Rackmount	Yes 1 Unit
Dimension (WxDxH)	376*277*45 mm
Weight	2.1 Kg Without HDD
Guarantee	
Product Guarantee	3 Years Platinum Guarantee
MTBF	100K hrs min. MIL-HDBK-217F (25°)

قابلیت ارایه فرم و امنیتی جهت استفاده در مراکز فوق حساس و نظامی - فاقد قابلیت دسترسی از طریق اینترنت

4K NVR



4011



1403-S1

3 years Platinum Guarantee

- سه سال گارانتی پلاتینیوم بدون قید و شرط کی دی تی شامل:

- آبخوردگی، شکستگی، ضربه دیدگی، خسارت ناشی از صاعقه، زنگ زدگی، نوسانات برق و سایر اتفاقات و صدمات

سایر برتری‌ها:

- امکان گسترش نرم افزاری به درخواست مصرف کنندگان
- نرم افزارهای موبایل و ویندوز حرفه‌ای به زبان فارسی و انگلیسی
- استفاده از CPU و Ram بیشتر نسبت به سایر برندها
- بالترین سطح پشتیبانی از دوربین های سایر برندها
- سیستم عامل به زبان فارسی و انگلیسی
- وب نویسی به زبان فارسی و انگلیسی
- عملکرد ANR با دوربین های کی دی تی

پشتیبانی از قابلیت‌های هوشمند:

- عبور از خط
- فنس مجازی
- ورود به منطقه
- خروج از منطقه
- گم شدن اشیاء
- افزافه شدن اشیاء
- تردد شمار افراد
- تشخیص چهره
- تشخیص حرکت
- تشخیص انسان
- جستجوی هوشمند تصاویر
- تشخیص حرکت سریع افراد
- تشخیص پوشاندن دوربین
- تشخیص تغییر زاویه دوربین
- تشخیص پارک غیر مجاز خودرو
- تشخیص پرسه زنی افراد
- تشخیص صدای غیر عادی
- تشخیص عدم فوکوس لنز
- تشخیص تجمع افراد
- تشخیص خودرو

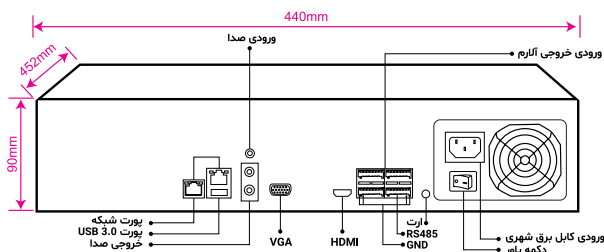
CPU & Capabilities	
CPU	Dual-Core ARM Cortex-A17@1600 MHz
IP Channel Input	16CH x 4K@30fps(Up to 12 MP Supported)
Video & Audio	
HDMI Output	1CH x 4K (3840 x 2160)
VGA Output	1CH x Full HD (1920 x 1080)
Audio Input/ Output	1CH Input, 1CH Output
Recording	
Video Compression	H.264+(Ultra H.264), H.265+ (Ultra H.265) Smart Event Codec
Audio Compression	G.711A, G.711U
Video Resolution	12MP, 8MP, 5MP, 4MP, 3MP, 1080P, 720P, VGA, 4CIF, DCIF, 2CIF, CIF, QCIF
Input Bandwidth	160 Mbps
Record Mode	Manual, Schedule, Alarm, Event, Smart Event
Pre & Post Record	Pre 1~30 sec, Post 10~300 sec
Playback & Backup	
Sync Playback	16CH Sync Playback(Up to 4K@30fps)
Search Mode	Time & Date, Motion, Alarm Input, All Smart Function
Playback Mode	Normal, Time Division, Label, Event, Picture Playback, Smart Playback, ANR Support
Backup Mode	USB Device, Network, Internal Sata Burner
Network & Monitoring	
Protocols	HTTPs, HTTP, TCP/IP V4-V6, ICMP, RTSP, UDP, NTP, DHCP, DDNS, FTP, SNMP-V1-V2-V3, UPNP, P2P, NAT, Multi Cast
Compatibility	Onvif Ver2.6, Profile S, G, T, CGI, SDK, API
Output Bandwidth	256 Mbps
User	32 Users
Streaming Method	Unicast, Multicast
Web Viewer	Internet Explorer
Windows Software	Unlimited KDT CMS/VMS 128CH Per Monitor
Smart Device	IOS, Android Phone & Tablet

Hard Disk	
HDD	2 Sata HDD
Capacity	Up To 14 TB For Each HDD
Raid Support	Mirror
Group HDD	Yes
External Interface	
Network	1 x RJ45(10/100/1000Mbps)+LED Indicator
Wifi / 4G Dongle	Supported
Interface	Front Panel: 1 x USB 2.0 / Rear Panel: 1 x USB 3.0
eSATA	N/A
Alarm In / Alarm Out	8 / 1
Controller	N/A
Smart Function	
Intelligent Function	20 Smart Function Line Crossing, Area Intrusion, Face Detection, Audio Exception Detection, Unattended Objects, Object Missing, Region Entrance, Region Exiting, Fast Moving, Loitering Detection, People Gathering Detection, Parking Detection, Blurred Detection, Scene Change Detection, People Counting, Video Shelter, Motion Detection, Human Detection, Car Shape Detection
General	
Power Supply	200~240V AC, 50~60Hz
Power Consumption	≤10 W Without Hard Disk
Working Environment	-20°C ~ +65°C / 10% ~ 90% RH (Non condensing)
Rackmount	Yes 1 Unit
Dimension (WxDxH)	376*277*45 mm
Weight	2.1 Kg Without HDD
Guarantee	
Product Guarantee	3 Years Platinum Guarantee
MTBF	100K hrs min. MIL-HDBK-217F (25°)

قابلیت ارایه فرم و امنیتی جهت استفاده در مراکز فوق حساس و نظامی - فاقد قابلیت دسترسی از طریق اینترنت

4K NVR

C6B5



1403-S1

3 years Platinum Guarantee

- سه سال گارانتی پلاتینیوم بدون قید و شرط کی دی تی شامل:

- آبخوردگی، شکستگی، ضربه دیدگی، خسارت ناشی از صاعقه، زنگ زدگی، نوسانات برق و سایر اتفاقات و صدمات

سایر برتری‌ها:

- امکان گسترش نرم افزاری به درخواست کنندگان
- نرم افزارهای موبایل و ویندوز حرفه‌ای به زبان فارسی و انگلیسی
- استفاده از CPU و Ram بیشتر نسبت به سایر برندها
- بالاترین سطح پشتیبانی از دوربین های سایر برندها
- سیستم عامل به زبان فارسی و انگلیسی
- وب نویسی به زبان فارسی و انگلیسی
- عملکرد ANR با دوربین های کی دی تی

پشتیبانی از قابلیت‌های هوشمند:

- عبور از خط
- فنس مجازی
- ورود به منطقه
- خروج از منطقه
- گم شدن اشیاء
- افزافه شدن اشیاء
- تردد شمار افراد
- تشخیص چهره
- تشخیص حرکت
- تشخیص انسان
- جستجوی هوشمند تصاویر
- تشخیص حرکت سریع افراد
- تشخیص پوشاندن دوربین
- تشخیص تغییر زاویه دوربین
- تشخیص پارک غیر مجاز خودرو
- تشخیص پرسه زنی افراد
- تشخیص صدای غیر عادی
- تشخیص عدم فوکوس لنز
- تشخیص تجمع افراد
- تشخیص خودرو

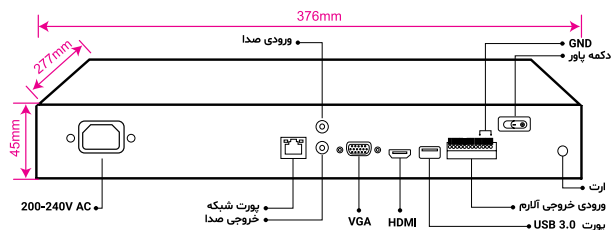
CPU & Capabilities	
CPU	Dual-Core ARM Cortex-A17@1600 MHz
IP Channel Input	16CH x 4K@30fps(Up to 12 MP Supported)
Video & Audio	
HDMI Output	1CH x 4K (3840 x 2160)
VGA Output	1CH x Full HD (1920 x 1080)
Audio Input/ Output	1CH Input, 1CH Output
Recording	
Video Compression	H.264+(Ultra H.264), H.265+ (Ultra H.265) Smart Event Codec
Audio Compression	G.711A, G.711U
Video Resolution	12MP, 8MP, 5MP, 4MP, 3MP, 1080P, 720P, VGA, 4CIF, DCIF, 2CIF, CIF, QCIF
Input Bandwidth	160 Mbps
Record Mode	Manual, Schedule, Alarm, Event, Smart Event
Pre & Post Record	Pre 1~30 sec, Post 10~300 sec
Playback & Backup	
Sync Playback	16CH Sync Playback(Up to 4K@30fps)
Search Mode	Time & Date, Motion, Alarm Input, All Smart Function
Playback Mode	Normal, Time Division, Label, Event, Picture Playback, Smart Playback, ANR Support
Backup Mode	USB Device, Network, Internal Sata Burner
Network & Monitoring	
Protocols	HTTPs, HTTP, TCP/IP V4-V6, ICMP, RTSP, UDP, NTP, DHCP, DDNS, FTP, SNMP-V1-V2-V3, UPNP, P2P, NAT, Multi Cast
Compatibility	Onvif Ver2.6, Profile S, G, T, CGI, SDK, API
Output Bandwidth	256 Mbps
User	32 Users
Streaming Method	Unicast, Multicast
Web Viewer	Internet Explorer
Windows Software	Unlimited KDT CMS/VMS 128CH Per Monitor
Smart Device	IOS, Android Phone & Tablet

Hard Disk	
HDD	4 Sata HDD
Capacity	Up To 14 TB For Each HDD
Raid Support	Mirror
Group HDD	Yes
External Interface	
Network	2 x RJ45(10/100/1000Mbps)+LED Indicator
Wifi / 4G Dongle	Supported
Interface	Front Panel: 2 x USB 2.0 / Rear Panel: 1 x USB 3.0
eSATA	N/A
Alarm In / Alarm Out	16/4
Controller	1 x RS-485 Interface
Smart Function	
Intelligent Function	20 Smart Function Line Crossing, Area Intrusion, Face Detection, Audio Exception Detection, Unattended Objects, Object Missing, Region Entrance, Region Exiting, Fast Moving, Loitering Detection, People Gathering Detection, Parking Detection, Blurred Detection, Scene Change Detection, People Counting, Video Shelter, Motion Detection, Human Detection, Car Shape Detection
General	
Power Supply	200~240V AC, 50~60Hz
Power Consumption	≤30 W Without Hard Disk
Working Environment	-20°C ~ +50°C / 10% ~ 90% RH (Non condensing)
Rackmount	Yes 2 Unit
Dimension (WxDxH)	440*452*90 mm
Weight	6.5 Kg Without HDD
Guarantee	
Product Guarantee	3 Years Platinum Guarantee
MTBF	100K hrs min. MIL-HDBK-217F (25°)

قابلیت ارایه فرم و امنیتی جهت استفاده در مراکز فوق حساس و نظامی - فاقد قابلیت دسترسی از طریق اینترنت

4K NVR

4011



1403-S1

3 years Platinum Guarantee

- سه سال گارانتی پلاتینیوم بدون قید و شرط کی دی تی شامل:

- آبخوردگی، شکستگی، ضربه دیدگی، خسارت ناشی از صاعقه، زنگ زدگی، نوسانات برق و سایر اتفاقات و صدمات

سایر برتری‌ها:

- امکان گسترش نرم افزاری به درخواست کنندگان
- نرم افزارهای موبایل و ویندوز حرفه‌ای به زبان فارسی و انگلیسی
- استفاده از CPU و Ram بیشتر نسبت به سایر برندها
- بالا ترین سطح پشتیبانی از دوربین های سایر برندها
- سیستم عامل به زبان فارسی و انگلیسی
- وب نویسی به زبان فارسی و انگلیسی
- عملکرد ANR با دوربین های کی دی تی

پشتیبانی از قابلیت‌های هوشمند:

- عبور از خط
- فنس مجازی
- ورود به منطقه
- خروج از منطقه
- گم شدن اشیاء
- افزافه شدن اشیاء
- تردد شمار افراد
- تشخیص چهره
- تشخیص حرکت
- تشخیص انسان
- جستجوی هوشمند تصاویر
- تشخیص حرکت سریع افراد
- تشخیص پوشاندن دوربین
- تشخیص تغییر زاویه دوربین
- تشخیص پارک غیر مجاز خودرو
- تشخیص پرسه زنی افراد
- تشخیص صدای غیر عادی
- تشخیص عدم فوکوس لنز
- تشخیص تجمع افراد
- تشخیص خودرو

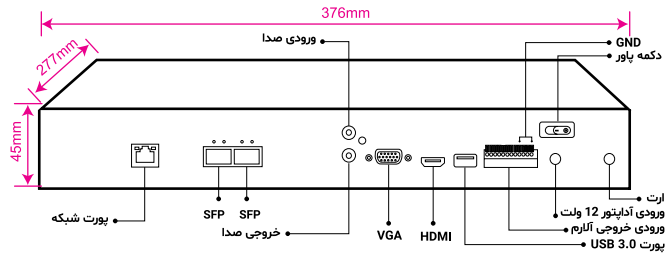
CPU & Capabilities	
CPU	Dual-Core ARM Cortex-A17@1600 MHz
IP Channel Input	32CH x 4K@30fps (Up to 12 MP Supported)
Video & Audio	
HDMI Output	1CH x 4K (3840 x 2160)
VGA Output	1CH x Full HD (1920 x 1080)
Audio Input/Output	1CH Input, 1CH Output
Recording	
Video Compression	H.264+(Ultra H.264), H.265+ (Ultra H.265) Smart Event Codec
Audio Compression	G.711A, G.711U
Video Resolution	12MP, 8MP, 5MP, 4MP, 3MP, 1080P, 720P, VGA, 4CIF, DCIF, 2CIF, CIF, QCIF
Input Bandwidth	256 Mbps
Record Mode	Manual, Schedule, Alarm, Event, Smart Event
Pre & Post Record	Pre 1~30 sec, Post 10~300 sec
Playback & Backup	
Sync Playback	16CH Sync Playback(Up to 4K@30fps)
Search Mode	Time & Date, Motion, Alarm Input, All Smart Function
Playback Mode	Normal, Time Division, Label, Event, Picture Playback, Smart Playback, ANR Support
Backup Mode	USB Device, Network, Internal Sata Burner
Network & Monitoring	
Protocols	HTTPs, HTTP, TCP/IP V4-V6, ICMP, RTSP, UDP, NTP, DHCP, DDNS, FTP, SNMP-V1-V2-V3, UPNP, P2P, NAT, Multi Cast
Compatibility	Onvif Ver2.6, Profile S, G, T, CGI, SDK, API
Output Bandwidth	256 Mbps
User	32 Users
Streaming Method	Unicast, Multicast
Web Viewer	Internet Explorer
Windows Software	Unlimited KDT CMS/VMS 128CH Per Monitor
Smart Device	IOS, Android Phone & Tablet

Hard Disk	
HDD	2 Sata HDD
Capacity	Up To 14 TB For Each HDD
Raid Support	Mirror
Group HDD	Yes
External Interface	
Network	1 x RJ45(10/100/1000Mbps)+LED Indicator
Wifi / 4G Dongle	Supported
Interface	Front Panel: 1 x USB 2.0 / Rear Panel: 1 x USB 3.0
eSATA	N/A
Alarm In / Alarm Out	8 / 1
Controller	N/A
Smart Function	
Intelligent Function	20 Smart Function Line Crossing, Area Intrusion, Face Detection, Audio Exception Detection, Unattended Objects, Object Missing, Region Entrance, Region Exiting, Fast Moving, Loitering Detection, People Gathering Detection, Parking Detection, Blurred Detection, Scene Change Detection, People Counting, Video Shelter, Motion Detection, Human Detection, Car Shape Detection
General	
Power Supply	200~240V AC, 50~60Hz
Power Consumption	≤10 W Without Hard Disk
Working Environment	-20°C ~ +65°C / 10% ~ 90% RH (Non condensing)
Rackmount	Yes 1 Unit
Dimension (WxDxH)	376*277*45 mm
Weight	2.1 Kg Without HDD
Guarantee	
Product Guarantee	3 Years Platinum Guarantee
MTBF	100K hrs min. MIL-HDBK-217F (25°)

قابلیت ارایه فرم و امنیتی جهت استفاده در مراکز فوق حساس و نظامی - فاقد قابلیت دسترسی از طریق اینترنت

4K NVR

4011



1403-S1

3 years Platinum Guarantee

- سه سال گارانتی پلاتینیوم بدون قید و شرط کی دی تی شامل:

- آبخوردگی، شکستگی، ضربه دیدگی، خسارت ناشی از صاعقه، زنگ زدگی، نوسانات برق و سایر اتفاقات و صدمات

سایر برتری‌ها:

- امکان گسترش نرم افزاری به درخواست مصرف کنندگان
- نرم افزارهای موبایل و ویندوز حرفه‌ای به زبان فارسی و انگلیسی
- استفاده از CPU و Ram بیشتر نسبت به سایر برندها
- بالاترین سطح پشتیبانی از دوربین های سایر برندها
- سیستم عامل به زبان فارسی و انگلیسی
- وب نویسی به زبان فارسی و انگلیسی
- عملکرد ANR با دوربین های کی دی تی

پشتیبانی از قابلیت‌های هوشمند:

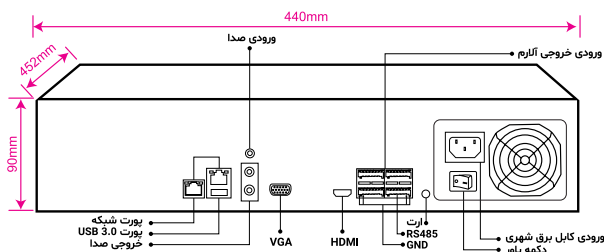
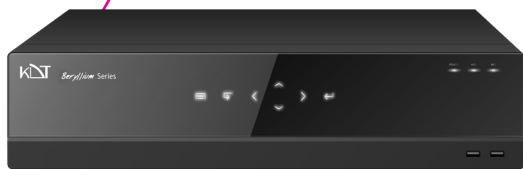
- عبور از خط
- فنس مجازی
- ورود به منطقه
- خروج از منطقه
- گم شدن اشیاء
- افزافه شدن اشیاء
- تردد شمار افراد
- تشخیص چهره
- تشخیص حرکت
- تشخیص انسان
- جستجوی هوشمند تصاویر
- تشخیص حرکت سریع افراد
- تشخیص پوشاندن دوربین
- تشخیص تغییر زاویه دوربین
- تشخیص پارک غیر مجاز خودرو
- تشخیص پرسه زنی افراد
- تشخیص صدای غیر عادی
- تشخیص عدم فوکوس لنز
- تشخیص تجمع افراد
- تشخیص خودرو

CPU & Capabilities	
CPU	Dual-Core ARM Cortex-A17@1600 MHz
IP Channel Input	32CH x 4K@30fps (Up to 12 MP Supported)
Video & Audio	
HDMI Output	1CH x 4K (3840 x 2160)
VGA Output	1CH x Full HD (1920 x 1080)
Audio Input/Output	1CH Input, 1CH Output
Recording	
Video Compression	H.264+(Ultra H.264), H.265+ (Ultra H.265) Smart Event Codec
Audio Compression	G.711A, G.711U
Video Resolution	12MP, 8MP, 5MP, 4MP, 3MP, 1080P, 720P, VGA, 4CIF, DCIF, 2CIF, CIF, QCIF
Input Bandwidth	256 Mbps
Record Mode	Manual, Schedule, Alarm, Event, Smart Event
Pre & Post Record	Pre 1~30 sec, Post 10~300 sec
Playback & Backup	
Sync Playback	16CH Sync Playback(Up to 4K@30fps)
Search Mode	Time & Date, Motion, Alarm Input, All Smart Function
Playback Mode	Normal, Time Division, Label, Event, Picture Playback, Smart Playback, ANR Support
Backup Mode	USB Device, Network, Internal Sata Burner
Network & Monitoring	
Protocols	HTTPs, HTTP, TCP/IP V4-V6, ICMP, RTSP, UDP, NTP, DHCP, DDNS, FTP, SNMP-V1-V2-V3, UPNP, P2P, NAT, Multi Cast
Compatibility	Onvif Ver2.6, Profile S, G, T, CGI, SDK, API
Output Bandwidth	256 Mbps
User	32 Users
Streaming Method	Unicast, Multicast
Web Viewer	Internet Explorer
Windows Software	Unlimited KDT CMS/VMS 128CH Per Monitor
Smart Device	IOS, Android Phone & Tablet

Hard Disk	
HDD	2 SATA HDD
Capacity	Up To 14 TB For Each HDD
Raid Support	Mirror
Group HDD	Yes
External Interface	
Network	1 x RJ45(10/100/1000Mbps)+LED Indicator 2 x 1000 M SFP Optical Interfaces
Wifi / 4G Dongle	Supported
Interface	Front Panel: 1 x USB 2.0 / Rear Panel: 1 x USB 3.0
eSATA	N/A
Alarm In / Alarm Out	8 / 1
Controller	N/A
Smart Function	
Intelligent Function	20 Smart Function Line Crossing, Area Intrusion, Face Detection, Audio Exception Detection, Unattended Objects, Object Missing, Region Entrance, Region Exiting, Fast Moving, Loitering Detection, People Gathering Detection, Parking Detection, Blurred Detection, Scene Change Detection, People Counting, Video Shelter, Motion Detection, Human Detection, Car Shape Detection
General	
Power Supply	DC 12V, 4A
Power Consumption	≤10 W Without Hard Disk
Working Environment	-20°C ~ +65°C / 10% ~ 90% RH (Non condensing)
Rackmount	Yes 1 Unit
Dimension (WxDxH)	376*277*45 mm
Weight	2.1 Kg Without HDD
Guarantee	
Product Guarantee	3 Years Platinum Guarantee
MTBF	100K hrs min. MIL-HDBK-217F (25°)

قابلیت ارایه فرم و امنیتی جهت استفاده در مراکز فوق حساس و نظامی - فاقد قابلیت دسترسی از طریق اینترنت

4K NVR



1403-S1

3 years Platinum Guarantee

سه سال گارانتی پلاتینیوم بدون قید و شرط کی دی تی شامل:

آبخوردگی، شکستگی، ضربه دیدگی، خسارت ناشی از صاعقه، زنگ زدگی، نوسانات برق و سایر اتفاقات و صدمات

سایر برتری‌ها:

- امکان گسترش نرم افزاری به درخواست مصرف کنندگان
- نرم افزارهای موبایل و ویندوز حرفه‌ای به زبان فارسی و انگلیسی
- استفاده از CPU و Ram بیشتر نسبت به سایر برندها
- بالاترین سطح پشتیبانی از دوربین های سایر برندها
- سیستم عامل به زبان فارسی و انگلیسی
- وب نویسی به زبان فارسی و انگلیسی
- عملکرد ANR با دوربین های کی دی تی

پشتیبانی از قابلیت‌های هوشمند:

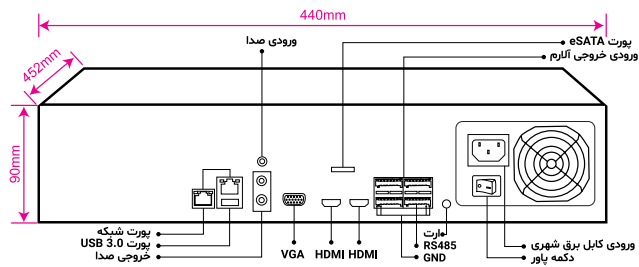
- عبور از خط
- فنس مجازی
- ورود به منطقه
- خروج از منطقه
- گم شدن اشیاء
- اضافه شدن اشیاء
- تردد شمار افراد
- تشخیص چهره
- تشخیص حرکت
- تشخیص انسان
- جستجوی هوشمند تصاویر
- تشخیص حرکت سریع افراد
- تشخیص پوشاندن دوربین
- تشخیص تغییر زاویه دوربین
- تشخیص پارک غیر مجاز خودرو
- تشخیص پرسه زنی افراد
- تشخیص صدای غیر عادی
- تشخیص عدم فوکوس لنز
- تشخیص تجمع افراد
- تشخیص خودرو

CPU & Capabilities	
CPU	Dual-Core ARM Cortex-A17@1600 MHz
IP Channel Input	32CH x 4K@30fps(Up to 12 MP Supported)
Video & Audio	
HDMI Output	1CH x 4K (3840 x 2160)
VGA Output	1CH x Full HD (1920 x 1080)
Audio Input/Output	1CH Input, 1CH Output
Recording	
Video Compression	H.264+(Ultra H.264), H.265+ (Ultra H.265) Smart Event Codec
Audio Compression	G.711A, G.711U
Video Resolution	12MP, 8MP, 5MP, 4MP, 3MP, 1080P, 720P, VGA, 4CIF, DCIF, 2CIF, CIF, QCIF
Input Bandwidth	256 Mbps
Record Mode	Manual, Schedule, Alarm, Event, Smart Event
Pre & Post Record	Pre 1~30 sec, Post 10~300 sec
Playback & Backup	
Sync Playback	16CH Sync Playback(Up to 4K@30fps)
Search Mode	Time & Date, Motion, Alarm Input, All Smart Function
Playback Mode	Normal, Time Division, Label, Event, Picture Playback, Smart Playback, ANR Support
Backup Mode	USB Device, Network, Internal Sata Burner
Network & Monitoring	
Protocols	HTTPs, HTTP, TCP/IP V4-V6, ICMP, RTSP, UDP, NTP, DHCP, DDNS, FTP, SNMP-V1-V2-V3, UPNP, P2P, NAT, Multi Cast
Compatibility	Onvif Ver2.6, Profile S, G, T, CGI, SDK, API
Output Bandwidth	256 Mbps
User	32 Users
Streaming Method	Unicast, Multicast
Web Viewer	Internet Explorer
Windows Software	Unlimited KDT CMS/VMS 128CH Per Monitor
Smart Device	IOS, Android Phone & Tablet

Hard Disk	
HDD	4 Sata HDD
Capacity	Up To 14 TB For Each HDD
Raid Support	Mirror
Group HDD	Yes
External Interface	
Network	2 x RJ45(10/100/1000Mbps)+LED Indicator
Wifi / 4G Dongle	Supported
Interface	Front Panel: 2 x USB 2.0 / Rear Panel: 1 x USB 3.0
eSATA	N/A
Alarm In / Alarm Out	16/4
Controller	1 x RS-485 Interface
Smart Function	
Intelligent Function	20 Smart Function Line Crossing, Area Intrusion, Face Detection, Audio Exception Detection, Unattended Objects, Object Missing, Region Entrance, Region Exiting, Fast Moving, Loitering Detection, People Gathering Detection, Parking Detection, Blurred Detection, Scene Change Detection, People Counting, Video Shelter, Motion Detection, Human Detection, Car Shape Detection
General	
Power Supply	200~240V AC, 50~60Hz
Power Consumption	≤30 W Without Hard Disk
Working Environment	-20°C ~ +50°C / 10% ~ 90% RH (Non condensing)
Rackmount	Yes 2 Unit
Dimension (WxDxH)	440*452*90 mm
Weight	7 Kg Without HDD
Guarantee	
Product Guarantee	3 Years Platinum Guarantee
MTBF	100K hrs min. MIL-HDBK-217F (25°)

قابلیت ارایه فرم و امنیتی جهت استفاده در مراکز فوق حساس و نظامی - فاقد قابلیت دسترسی از طریق اینترنت

4K NVR



1403-S1

3 years Platinum Guarantee

- سه سال گارانتی پلاتینیوم بدون قید و شرط کی دی تی شامل:
- آبخوردگی، شکستگی، ضربه دیدگی، خسارت ناشی از صاعقه، زنگ زدگی، نوسانات برق و سایر اتفاقات و صدمات

سایر برتری‌ها:

- امکان گسترش نرم افزاری به درخواست مصرف کنندگان
- نرم افزارهای موبایل و ویندوز حرفه‌ای به زبان فارسی و انگلیسی
- استفاده از CPU و RAM بیشتر نسبت به سایر برندها
- بالاترین سطح پشتیبانی از دوربین های سایر برندها
- سیستم عامل به زبان فارسی و انگلیسی
- وب نویسی به زبان فارسی و انگلیسی
- عملکرد ANR با دوربین های کی دی تی
- مدیریت پهنای باند، تکنولوژی اختصاصی برند کی دی تی (SBMS)
- پشتیبانی از Failover با ذخیره سازی کی دی تی

پشتیبانی از قابلیت‌های هوشمند:

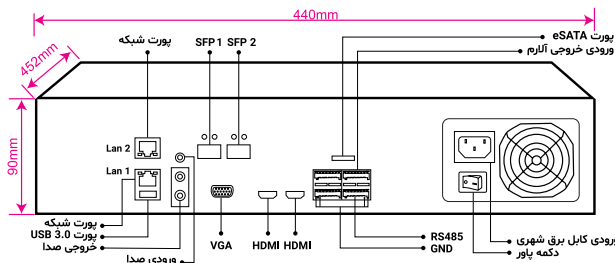
- عبور از خط
- فنس مجازی
- ورود به منطقه
- خروج از منطقه
- گم شدن اشیاء
- افزافه شدن اشیاء
- تردد شمار افراد
- تشخیص چهره
- تشخیص حرکت
- تشخیص انسان
- جستجوی هوشمند تصاویر
- تشخیص حرکت سریع افراد
- تشخیص پوشاندن دوربین
- تشخیص تغییر زاویه دوربین
- تشخیص پارک غیر مجاز خودرو
- تشخیص پرسه زنی افراد
- تشخیص صدای غیر عادی
- تشخیص عدم فوکوس لنز
- تشخیص تجمع افراد
- تشخیص خودرو

CPU & Capabilities	
CPU	Dual-Core ARM Cortex-A17@1600 MHz
IP Channel Input	32CH x 4K@30fps(Up to 12 MP Supported)
Video & Audio	
HDMI Output	2CH / 1CH 4K (3840 x 2160) , 1CH Full HD (1920 x 1080)
VGA Output	1CH x Full HD (1920 x 1080)
Audio Input/ Output	1CH Input, 1CH Output
Recording	
Video Compression	H.264+(Ultra H.264), H.265+ (Ultra H.265) Smart Event Codec
Audio Compression	G.711A, G.711U
Video Resolution	12MP, 8MP, 5MP, 4MP, 3MP, 1080P, 720P, VGA, 4CIF, DCIF, 2CIF, CIF, QCIF
Input Bandwidth	320~500Mbps (Smart Bandwidth Management System)
Record Mode	Manual, Schedule, Alarm, Event, Smart Event
Failover	N+1 Hot Spare
Pre & Post Record	Pre 1~30 sec, Post 10~300 sec
Playback & Backup	
Sync Playback	16CH Sync Playback(Up to 4K@30fps)
Search Mode	Time & Date, Motion, Alarm Input, All Smart Function
Playback Mode	Normal, Time Division, Label, Event, Picture Playback, Smart Playback, ANR Support
Backup Mode	USB Device, Network, Internal Sata Burner
Network & Monitoring	
Protocols	HTTPS, HTTP, TCP/IP V4-V6, ICMP, RTSP, UDP, NTP, DHCP, DDNS, FTP, SNMP-V1-V2-V3, UPNP, P2P, NAT, Multi Cast
Compatibility	Onvif Ver2.6, Profile S, G, T, CGI, SDK, API
Output Bandwidth	100~300Mbps (Smart Bandwidth Management System)
User	32 Users
Streaming Method	Unicast, Multicast
Web Viewer	Internet Explorer
Windows Software	Unlimited KDT CMS/VMS 128CH Per Monitor
Smart Device	IOS, Android Phone & Tablet

Hard Disk	
HDD	8 Sata HDD
Capacity	Up To 14 TB For Each HDD
Raid Support	Mirror
Group HDD	Yes
External Interface	
Network	2 x RJ45(10/100/1000Mbps)+LED Indicator
Wifi / 4G Dongle	Supported
Interface	Front Panel: 2 x USB 2.0 / Rear Panel: 1 x USB 3.0
eSATA	1
Alarm In / Alarm Out	16/4
Controller	2 x RS-485 Interface
Smart Function	
Intelligent Function	20 Smart Function Line Crossing, Area Intrusion, Face Detection, Audio Exception Detection, Unattended Objects, Object Missing, Region Entrance, Region Exiting, Fast Moving, Loitering Detection, People Gathering Detection, Parking Detection, Blurred Detection, Scene Change Detection, People Counting, Video Shelter, Motion Detection, Human Detection, Car Shape Detection
General	
Power Supply	200~240V AC, 50~60Hz
Power Consumption	≤30 W Without Hard Disk
Working Environment	-20°C ~ +50°C / 10% ~ 90% RH (Non condensing)
Rackmount	Yes 2 Unit
Dimension (WxDxH)	440*452*90 mm
Weight	7.3 Kg Without HDD
Guarantee	
Product Guarantee	3 Years Platinum Guarantee
MTBF	100K hrs min. MIL-HDBK-217F (25°)

قابلیت ارایه فرم و امنیتی جهت استفاده در مراکز فوق حساس و نظامی - فاقد قابلیت دسترسی از طریق اینترنت

4K NVR



1403-S1

3 years Platinum Guarantee

سه سال گارانتی پلاتینیوم بدون قید و شرط کی دی تی شامل:

• آبخوردگی، شکستگی، ضربه دیدگی، خسارت ناشی از صاعقه، زنگ زدگی، نوسانات برق و سایر اتفاقات و صدمات

سایر برتری‌ها:

- امکان گسترش نرم افزاری به درخواست مصرف کنندگان
- نرم افزارهای موبایل و ویندوز حرفه‌ای به زبان فارسی و انگلیسی
- استفاده از CPU و Ram پیشتر نسبت به سایر برندها
- بالاترین سطح پشتیبانی از دوربین های سایر برندها
- سیستم عامل به زبان فارسی و انگلیسی
- وب نویسی به زبان فارسی و انگلیسی
- عملکرد ANR با دوربین های کی دی تی
- مدیریت پهنای باند، تکنولوژی اختصاصی برند کی دی تی (SBMS)
- پشتیبانی از Failover با ذخیره سازیهای کی دی تی

پشتیبانی از قابلیت‌های هوشمند:

- عبور از خط
- فنس مجازی
- ورود به منطقه
- خروج از منطقه
- گم شدن اشیاء
- اضافه شدن اشیاء
- تردد شمار افراد
- تشخیص چهره
- تشخیص حرکت
- تشخیص انسان
- جستجوی هوشمند تصاویر
- تشخیص حرکت سریع افراد
- تشخیص پوشاندن دوربین
- تشخیص تغییر زاویه دوربین
- تشخیص پارک غیر مجاز خودرو
- تشخیص پرسه زنی افراد
- تشخیص صدای غیر عادی
- تشخیص عدم فوکوس لنز
- تشخیص تجمع افراد
- تشخیص خودرو

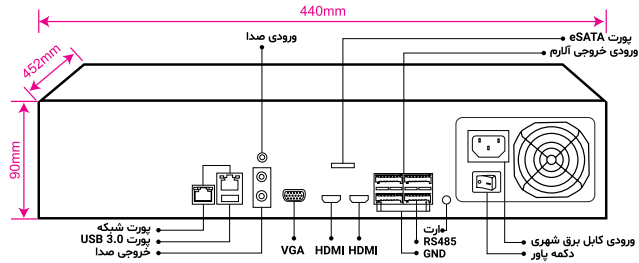
CPU & Capabilities	
CPU	Dual-Core ARM Cortex-A17@1600 MHz
IP Channel Input	32CH x 4K@30fps(Up to 12 MP Supported)
Video & Audio	
HDMI Output	2CH / 1CH 4K (3840 x 2160) , 1CH Full HD (1920 x 1080)
VGA Output	1CH x Full HD (1920 x 1080)
Audio Input/ Output	1CH Input, 1CH Output
Recording	
Video Compression	H.264+(Ultra H.264), H.265+ (Ultra H.265) Smart Event Codec
Audio Compression	G.711A, G.711U
Video Resolution	12MP, 8MP, 5MP, 4MP, 3MP, 1080P, 720P, VGA, 4CIF, DCIF, 2CIF, CIF, QCIF
Input Bandwidth	320~500Mbps (Smart Bandwidth Management System)
Record Mode	Manual, Schedule, Alarm, Event, Smart Event
Failover	N+1 Hot Spare
Pre & Post Record	Pre 1~30 sec, Post 10~300 sec
Playback & Backup	
Sync Playback	16CH Sync Playback(Up to 4K@30fps)
Search Mode	Time & Date, Motion, Alarm Input, All Smart Function
Playback Mode	Normal, Time Division, Label, Event, Picture Playback, Smart Playback, ANR Support
Backup Mode	USB Device, Network, Internal Sata Burner
Network & Monitoring	
Protocols	HTTPs, HTTP, TCP/IP V4-V6, ICMP, RTSP, UDP, NTP, DHCP,DDNS, FTP, SNMP-V1-V2-V3, UPNP, P2P, NAT, Multi Cast
Compatibility	Onvif Ver2.6, Profile S, G, T, CGI, SDK, API
Output Bandwidth	100~300Mbps (Smart Bandwidth Management System)
User	32 Users
Streaming Method	Unicast, Multicast
Web Viewer	Internet Explorer
Windows Software	Unlimited KDT CMS/VMS 128CH Per Monitor
Smart Device	IOS, Android Phone & Tablet

Hard Disk	
HDD	8 Sata HDD
Capacity	Up To 14 TB For Each HDD
Raid Support	Mirror
Group HDD	Yes
External Interface	
Network	2 x RJ45(10/100/1000Mbps)+LED Indicator 2 x 1000 M SFP Optical Interfaces
Wifi / 4G Dongle	Supported
Interface	Front Panel: 2 x USB 2.0 / Rear Panel: 1 x USB 3.0
eSATA	1
Alarm In / Alarm Out	16/4
Controller	2 x RS-485 Interface
Smart Function	
Intelligent Function	20 Smart Function Line Crossing, Area Intrusion, Face Detection, Audio Exception Detection, Unattended Objects, Object Missing, Region Entrance, Region Exiting, Fast Moving, Loitering Detection, People Gathering Detection, Parking Detection, Blurred Detection, Scene Change Detection, People Counting, Video Shelter, Motion Detection, Human Detection, Car Shape Detection
General	
Power Supply	200~240V AC, 50~60Hz
Power Consumption	≤30 W Without Hard Disk
Working Environment	-20°C ~ +50°C / 10% ~ 90% RH (Non condensing)
Rackmount	Yes 2 Unit
Dimension (WxDxH)	440*452*90 mm
Weight	7.3 Kg Without HDD
Guarantee	
Product Guarantee	3 Years Platinum Guarantee
MTBF	100K hrs min. MIL-HDBK-217F (25°)

قابلیت ارایه فرم و امنیتی جهت استفاده در مراکز فوق حساس و نظامی - فاقد قابلیت دسترسی از طریق اینترنت

4K NVR

C6B2



1403-S1

3 years Platinum Guarantee

سه سال گارانتی پلاتینیوم بدون قید و شرط کی دی تی شامل:

آبخوردگی، شکستگی، ضربه دیدگی، خسارت ناشی از صاعقه، زنگ زدگی، نوسانات برق و سایر اتفاقات و صدمات

سایر برتری‌ها:

- امکان گسترش نرم افزاری به درخواست مصرف کنندگان
- نرم افزارهای موبایل و ویندوز حرفه‌ای به زبان فارسی و انگلیسی
- استفاده از CPU و Ram بیشتر نسبت به سایر برندها
- بالاترین سطح پشتیبانی از دوربین های سایر برندها
- سیستم عامل به زبان فارسی و انگلیسی
- وب نویسی به زبان فارسی و انگلیسی
- عملکرد ANR با دوربین های کی دی تی
- مدیریت پهنای باند، تکنولوژی اختصاصی برند کی دی تی (SBMS)
- پشتیبانی از Failover با ذخیره سازی کی دی تی

پشتیبانی از قابلیت‌های هوشمند:

- عبور از خط
- فنس مجازی
- ورود به منطقه
- خروج از منطقه
- گم شدن اشیاء
- اضافه شدن اشیاء
- تردد شمار افراد
- تشخیص چهره
- تشخیص حرکت
- تشخیص انسان
- جستجوی هوشمند تصاویر
- تشخیص حرکت سریع افراد
- تشخیص پوشاندن دوربین
- تشخیص تغییر زاویه دوربین
- تشخیص پارک غیر مجاز خودرو
- تشخیص پرسه زنی افراد
- تشخیص صدای غیر عادی
- تشخیص عدم فوکوس لنز
- تشخیص تجمع افراد
- تشخیص خودرو

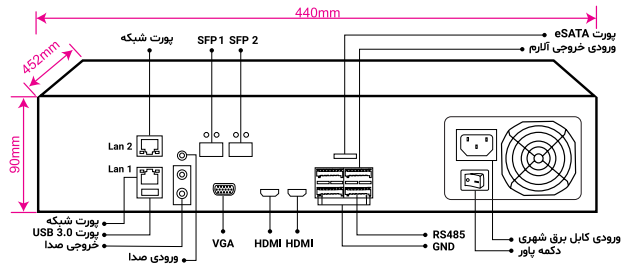
CPU & Capabilities	
CPU	Dual-Core ARM Cortex-A17@1600 MHz
IP Channel Input	64CH x 4K@30fps(Up to 12 MP Supported)
Video & Audio	
HDMI Output	2CH / 1CH 4K (3840 x 2160) , 1CH Full HD (1920 x 1080)
VGA Output	1CH x Full HD (1920 x 1080)
Audio Input/ Output	1CH Input, 1CH Output
Recording	
Video Compression	H.264+(Ultra H.264), H.265+ (Ultra H.265) Smart Event Codec
Audio Compression	G.711A, G.711U
Video Resolution	12MP, 8MP, 5MP, 4MP, 3MP, 1080P, 720P, VGA, 4CIF, DCIF, 2CIF, CIF, QCIF
Input Bandwidth	320~500Mbps (Smart Bandwidth Management System)
Record Mode	Manual, Schedule, Alarm, Event, Smart Event
Failover	N+1 Hot Spare
Pre & Post Record	Pre 1~30 sec, Post 10~300 sec
Playback & Backup	
Sync Playback	16CH Sync Playback(Up to 4K@30fps)
Search Mode	Time & Date, Motion, Alarm Input, All Smart Function
Playback Mode	Normal, Time Division, Label, Event, Picture Playback, Smart Playback, ANR Support
Backup Mode	USB Device, Network, Internal Sata Burner
Network & Monitoring	
Protocols	HTTPs, HTTP, TCP/IP V4-V6, ICMP, RTSP, UDP, NTP, DHCP, DDNS, FTP, SNMP-V1-V2-V3, UPNP, P2P, NAT, Multi Cast
Compatibility	Onvif Ver2.6, Profile S, G, T, CGI, SDK, API
Output Bandwidth	100~300Mbps (Smart Bandwidth Management System)
User	32 Users
Streaming Method	Unicast, Multicast
Web Viewer	Internet Explorer
Windows Software	Unlimited KDT CMS/VMS 128CH Per Monitor
Smart Device	IOS, Android Phone & Tablet

Hard Disk	
HDD	8 Sata HDD
Capacity	Up To 14 TB For Each HDD
Raid Support	Mirror
Group HDD	Yes
External Interface	
Network	2 x RJ45(10/100/1000Mbps)+LED Indicator
Wifi / 4G Dongle	Supported
Interface	Front Panel: 2 x USB 2.0 / Rear Panel: 1 x USB 3.0
eSATA	1
Alarm In / Alarm Out	16/4
Controller	2 x RS-485 Interface
Smart Function	
Intelligent Function	20 Smart Function Line Crossing, Area Intrusion, Face Detection, Audio Exception Detection, Unattended Objects, Object Missing, Region Entrance, Region Exiting, Fast Moving, Loitering Detection, People Gathering Detection, Parking Detection, Blurred Detection, Scene Change Detection, People Counting, Video Shelter, Motion Detection, Human Detection, Car Shape Detection
General	
Power Supply	200~240V AC, 50~60Hz
Power Consumption	≤30 W Without Hard Disk
Working Environment	-20°C ~ +50°C / 10% ~ 90% RH (Non condensing)
Rackmount	Yes 2 Unit
Dimension (WxDxH)	440*452*90 mm
Weight	7.3 Kg Without HDD
Guarantee	
Product Guarantee	3 Years Platinum Guarantee
MTBF	100K hrs min- MIL-HDBK-217F (25°)

قابلیت ارایه فرم و امنیتی جهت استفاده در مراکز فوق حساس و نظامی - فاقد قابلیت دسترسی از طریق اینترنت

4K NVR

C6B2



1403-S1

3 years Platinum Guarantee

- سه سال گارانتی پلاتینیوم بدون قید و شرط کی دی تی شامل:
- آبخوردگی، شکستگی، ضربه دیدگی، خسارت ناشی از صاعقه، زنگ زدگی، نوسانات برق و سایر اتفاقات و صدمات

سایر برتری‌ها:

- امکان گسترش نرم افزاری به درخواست مصرف کنندگان
- نرم افزارهای موبایل و ویندوز حرفه‌ای به زبان فارسی و انگلیسی
- استفاده از CPU و Ram پیشتر نسبت به سایر برندها
- بالاترین سطح پشتیبانی از دوربین های سایر برندها
- سیستم عامل به زبان فارسی و انگلیسی
- وب نویسی به زبان فارسی و انگلیسی
- عملکرد ANR با دوربین های کی دی تی
- مدیریت پهنای باند، تکنولوژی اختصاصی برند کی دی تی (SBMS)
- پشتیبانی از Failover با ذخیره سازیهای کی دی تی

پشتیبانی از قابلیت‌های هوشمند:

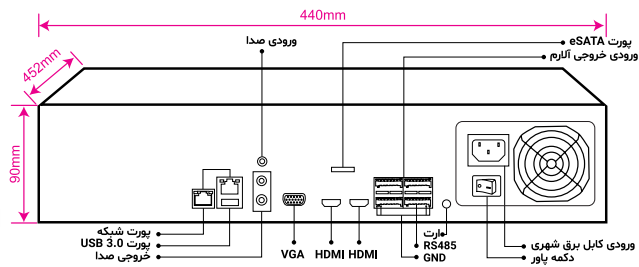
- عبور از خط
- فنس مجازی
- ورود به منطقه
- خروج از منطقه
- گم شدن اشیاء
- افزافه شدن اشیاء
- تردد شمار افراد
- تشخیص چهره
- تشخیص حرکت
- تشخیص انسان
- جستجوی هوشمند تصاویر
- تشخیص حرکت سریع افراد
- تشخیص پوشاندن دوربین
- تشخیص تغییر زاویه دوربین
- تشخیص پارک غیر مجاز خودرو
- تشخیص پرسه زنی افراد
- تشخیص صدای غیر عادی
- تشخیص عدم فوکوس لنز
- تشخیص تجمع افراد
- تشخیص خودرو

CPU & Capabilities	
CPU	Dual-Core ARM Cortex-A17@1600 MHz
IP Channel Input	64CH x 4K@30fps(Up to 12 MP Supported)
Video & Audio	
HDMI Output	2CH / 1CH 4K (3840 x 2160) , 1CH Full HD (1920 x 1080)
VGA Output	1CH x Full HD (1920 x 1080)
Audio Input/ Output	1CH Input, 1CH Output
Recording	
Video Compression	H.264+(Ultra H.264), H.265+ (Ultra H.265) Smart Event Codec
Audio Compression	G.711A, G.711U
Video Resolution	12MP, 8MP, 5MP, 4MP, 3MP, 1080P, 720P, VGA, 4CIF, DCIF, 2CIF, CIF, QCIF
Input Bandwidth	320~500Mbps (Smart Bandwidth Management System)
Record Mode	Manual, Schedule, Alarm, Event, Smart Event
Failover	N+1 Hot Spare
Pre & Post Record	Pre 1~30 sec, Post 10~300 sec
Playback & Backup	
Sync Playback	16CH Sync Playback(Up to 4K@30fps)
Search Mode	Time & Date, Motion, Alarm Input, All Smart Function
Playback Mode	Normal, Time Division, Label, Event, Picture Playback, Smart Playback, ANR Support
Backup Mode	USB Device, Network, Internal Sata Burner
Network & Monitoring	
Protocols	HTTPs, HTTP, TCP/IP V4-V6, ICMP, RTSP, UDP, NTP, DHCP, DDNS, FTP, SNMP-V1-V2-V3, UPNP, P2P, NAT, Multi Cast
Compatibility	Onvif Ver2.6, Profile S, G, T, CGI, SDK, API
Output Bandwidth	100~300Mbps (Smart Bandwidth Management System)
User	32 Users
Streaming Method	Unicast, Multicast
Web Viewer	Internet Explorer
Windows Software	Unlimited KDT CMS/VMS 128CH Per Monitor
Smart Device	IOS, Android Phone & Tablet

Hard Disk	
HDD	8 Sata HDD
Capacity	Up To 14 TB For Each HDD
Raid Support	Mirror
Group HDD	Yes
External Interface	
Network	2 x RJ45(10/100/1000Mbps)+LED Indicator 2 x 1000 M SFP Optical Interfaces
Wifi / 4G Dongle	Supported
Interface	Front Panel: 2 x USB 2.0 / Rear Panel: 1 x USB 3.0
eSATA	1
Alarm In / Alarm Out	16/4
Controller	2 x RS-485 Interface
Smart Function	
Intelligent Function	20 Smart Function Line Crossing, Area Intrusion, Face Detection, Audio Exception Detection, Unattended Objects, Object Missing, Region Entrance, Region Exiting, Fast Moving, Loitering Detection, People Gathering Detection, Parking Detection, Blurred Detection, Scene Change Detection, People Counting, Video Shelter, Motion Detection, Human Detection, Car Shape Detection
General	
Power Supply	200~240V AC, 50~60Hz
Power Consumption	≤30 W Without Hard Disk
Working Environment	-20°C ~ +50°C / 10% ~ 90% RH (Non condensing)
Rackmount	Yes 2 Unit
Dimension (WxDxH)	440*452*90 mm
Weight	7.3 Kg Without HDD
Guarantee	
Product Guarantee	3 Years Platinum Guarantee
MTBF	100K hrs min. MIL-HDBK-217F (25°)

قابلیت ارایه فرم و امنیتی جهت استفاده در مراکز فوق حساس و نظامی - فاقد قابلیت دسترسی از طریق اینترنت

4K NVR



1403-S1

3 years Platinum Guarantee

- سه سال گارانتی پلاتینیوم بدون قید و شرط کی دی تی شامل:
- آبخوردگی، شکستگی، ضربه دیدگی، خسارت ناشی از صاعقه، زنگ زدگی، نوسانات برق و سایر اتفاقات و صدمات

سایر برتری‌ها:

- امکان گسترش نرم افزاری به درخواست مصرف کنندگان
- نرم افزارهای موبایل و ویندوز حرفه‌ای به زبان فارسی و انگلیسی
- استفاده از CPU و Ram بیشتر نسبت به سایر برندها
- بالاترین سطح پشتیبانی از دوربین های سایر برندها
- سیستم عامل به زبان فارسی و انگلیسی
- وب نویسی به زبان فارسی و انگلیسی
- عملکرد ANR با دوربین های کی دی تی
- مدیریت پهنای باند، تکنولوژی اختصاصی برند کی دی تی (SBMS)
- پشتیبانی از Failover با ذخیره سازی کی دی تی

پشتیبانی از قابلیت‌های هوشمند:

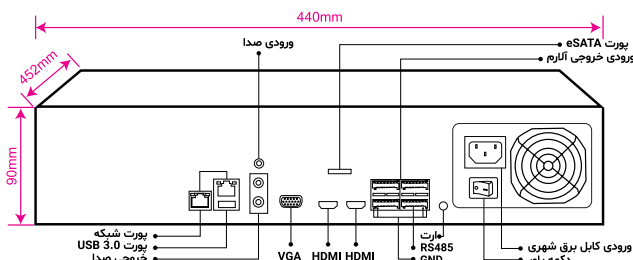
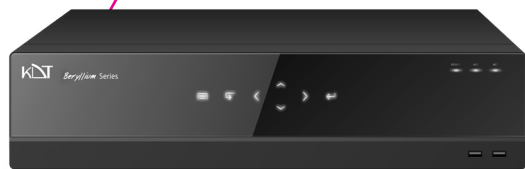
- عبور از خط
- فنس مجازی
- ورود به منطقه
- خروج از منطقه
- گم شدن اشیاء
- اضافه شدن اشیاء
- تردد شمار افراد
- تشخیص چهره
- تشخیص حرکت
- تشخیص انسان
- جستجوی هوشمند تصاویر
- تشخیص حرکت سریع افراد
- تشخیص پوشاندن دوربین
- تشخیص تغییر زاویه دوربین
- تشخیص پارک غیر مجاز خودرو
- تشخیص پرسه زنی افراد
- تشخیص صدای غیر عادی
- تشخیص عدم فوکوس لنز
- تشخیص تجمع افراد
- تشخیص خودرو

CPU & Capabilities	
CPU	Dual-Core ARM Cortex-A17@1600 MHz
IP Channel Input	16CH x 4K@30fps (Up to 12MP Supported)
Video & Audio	
HDMI Output	2CH / 1CH 4K (3840 x 2160), 1CH Full HD (1920 x 1080)
VGA Output	1CH x Full HD (1920 x 1080)
Audio Input/Output	1CH Input, 1CH Output
Recording	
Video Compression	H.264+(Ultra H.264), H.265+ (Ultra H.265) Smart Event Codec
Audio Compression	G.711A, G.711U
Video Resolution	12MP, 8MP, 5MP, 4MP, 3MP, 1080P, 720P, VGA, 4CIF, DCIF, 2CIF, CIF, QCIF
Input Bandwidth	320~500Mbps (Smart Bandwidth Management System) 200 Mbps (when RAID is enabled)
Record Mode	Manual, Schedule, Alarm, Event, Smart Event
Failover	N+1 Hot Spare
Pre & Post Record	Pre 1~30 sec, Post 10~300 sec
Playback & Backup	
Sync Playback	16CH Sync Playback(Up to 4K@30fps)
Search Mode	Time & Date, Motion, Alarm Input, All Smart Function
Playback Mode	Normal, Time Division, Label, Event, Picture Playback, Smart Playback, ANR Support
Backup Mode	USB Device, Network, Internal Sata Burner
Network & Monitoring	
Protocols	HTTPs, HTTP, TCP/IP V4-V6, ICMP, RTSP, UDP, NTP, DHCP, DDNS, FTP, SNMP-V1-V2-V3, UPNP, P2P, NAT, Multi Cast
Compatibility	Onvif Ver2-6, Profile S, G, T, CGI, SDK, API
Output Bandwidth	100~300Mbps (Smart Bandwidth Management System) 200 Mbps (when RAID is enabled)
User	32 Users
Streaming Method	Unicast, Multicast
Web Viewer	Internet Explorer
Windows Software	Unlimited KDT CMS/VMS 128CH Per Monitor
Smart Device	IOS, Android Phone & Tablet

Hard Disk	
HDD	4 Sata HDD
Capacity	Up To 14 TB For Each HDD
Raid Support	Raid 0-1-3-5-10
Group HDD	Yes
External Interface	
Network	2 x RJ45(10/100/1000Mbps)+LED Indicator
Wifi / 4G Dongle	Supported
USB Interface	Front Panel: 2 x USB 2.0 / Rear Panel: 1 x USB 3.0
eSATA	1
Alarm In / Alarm Out	16/4
Controller	2 x RS-485 Interface
Smart Function	
Intelligent Function	20 Smart Function Line Crossing, Area Intrusion, Face Detection, Audio Exception Detection, Unattended Objects, Object Missing, Region Entrance, Region Exiting, Fast Moving, Loitering Detection, People Gathering Detection, Parking Detection, Blurred Detection, Scene Change Detection, People Counting, Video Shelter, Motion Detection, Human Detection, Car Shape Detection
Sustainable Transfer Rate	
Raid 3,5	Up to 180 mb/s in HDD Seagate Sky HDD (Depend on Model)
Raid 3,5	Up to 245 mb/s in HDD Western Digital Purple (Depend on Model)
Raid 0,1,10	Up to 180 mb/s in HDD Seagate Sky HDD (Depend on Model)
Raid 0,1,10	Up to 145 mb/s in HDD Western Digital Digital Purple (Depend on Model)
Playback	4 Channels Simultaneous for All Raid
General	
Power Supply	200~240V AC, 50~60Hz
Power Consumption	≤30 W Without Hard Disk
Working Environment	-20°C ~ +50°C / 10% ~ 90% RH (Non condensing)
Rackmount	Yes 2 Unit
Dimension (WxDxH)	440*452*90 mm
Weight	6.6 Kg Without HDD
Guarantee	
Product Guarantee	3 Years Platinum Guarantee
MTBF	100K hrs min. MIL-HDBK-217F (25°)

قابلیت ارایه فرم و امنیتی جهت استفاده در مراکز فوق حساس و نظامی - فاقد قابلیت دسترسی از طریق اینترنت

4K NVR



1403-S1

3 years Platinum Guarantee

سه سال گارانتی پلاتینیوم بدون قید و شرط کی دی تی شامل:

آبخوردگی، شکستگی، ضربه دیدگی، خسارت ناشی از صاعقه، زنگ زدگی، نوسانات برق و سایر اتفاقات و صدمات

سایر برتری‌ها:

- امکان گسترش نرم افزاری به درخواست مصرف کنندگان
- نرم افزارهای موبایل و ویندوز حرفه‌ای به زبان فارسی و انگلیسی
- استفاده از CPU و Ram پیشتر نسبت به سایر برندها
- بالاترین سطح پشتیبانی از دوربین های سایر برندها
- سیستم عامل به زبان فارسی و انگلیسی
- وب نویسی به زبان فارسی و انگلیسی
- عملکرد ANR با دوربین های کی دی تی
- مدیریت پهنای باند، **تکنولوژی اختصاصی برند کی دی تی (SBMS)**
- پشتیبانی از Failover با ذخیره سازی کی دی تی

پشتیبانی از قابلیت‌های هوشمند:

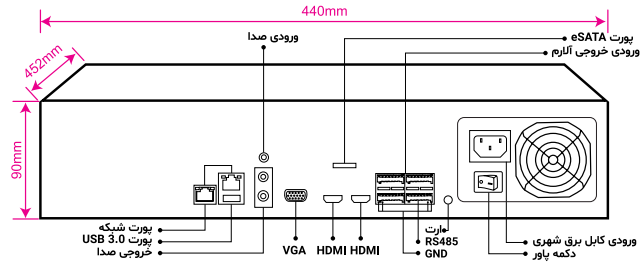
- عبور از خط
- فنس مجازی
- ورود به منطقه
- خروج از منطقه
- گم شدن اشیاء
- اضافه شدن اشیاء
- تردد شمار افراد
- تشخیص چهره
- تشخیص حرکت
- تشخیص انسان
- جستجوی هوشمند تصاویر
- تشخیص حرکت سریع افراد
- تشخیص پوشاندن دوربین
- تشخیص تغییر زاویه دوربین
- تشخیص پارک غیر مجاز خودرو
- تشخیص پرسه زنی افراد
- تشخیص صدای غیر عادی
- تشخیص عدم فوکوس لنز
- تشخیص تجمع افراد
- تشخیص خودرو

CPU & Capabilities	
CPU	Dual-Core ARM Cortex-A17@1600 MHz
IP Channel Input	32CH x 4K@30fps (Up to 12MP Supported)
Video & Audio	
HDMI Output	2CH / 1CH 4K (3840 x 2160) , 1CH Full HD (1920 x 1080)
VGA Output	1CH x Full HD (1920 x 1080)
Audio Input/Output	1CH Input, 1CH Output
Recording	
Video Compression	H.264+(Ultra H.264), H.265+ (Ultra H.265) Smart Event Codec
Audio Compression	G.711A, G.711U
Video Resolution	12MP, 8MP, 5MP, 4MP, 3MP, 1080P, 720P, VGA, 4CIF, DCIF, 2CIF, CIF, QCIF
Input Bandwidth	320~500Mbps (Smart Bandwidth Management System) 200 Mbps (when RAID is enabled)
Record Mode	Manual, Schedule, Alarm, Event, Smart Event
Failover	N+1 Hot Spare
Pre & Post Record	Pre 1~30 sec, Post 10~300 sec
Playback & Backup	
Sync Playback	16CH Sync Playback(Up to 4K@30fps)
Search Mode	Time & Date, Motion, Alarm Input, All Smart Function
Playback Mode	Normal, Time Division, Label, Event, Picture Playback, Smart Playback, ANR Support
Backup Mode	USB Device, Network, Internal Sata Burner
Network & Monitoring	
Protocols	HTTPs, HTTP, TCP/IP V4-V6, ICMP, RTSP, UDP, NTP, DHCP,DDNS, FTP, SNMP-V1-V2-V3, UPNP, P2P, NAT, Multi Cast
Compatibility	Onvif Ver2-6, ProfileS, G, T, CGI, SDK, API
Output Bandwidth	100~300Mbps (Smart Bandwidth Management System) 200 Mbps (when RAID is enabled)
User	32 Users
Streaming Method	Unicast, Multicast
Web Viewer	Internet Explorer
Windows Software	Unlimited KDT CMS/VMS 128CH Per Monitor
Smart Device	IOS, Android Phone & Tablet

Hard Disk	
HDD	4 Sata HDD
Capacity	Up To 14 TB For Each HDD
Raid Support	Raid 0-1-3-5-10
Group HDD	Yes
External Interface	
Network	2 x RJ45(10/100/1000Mbps)+LED Indicator
Wifi / 4G Dongle	Supported
USB Interface	Front Panel: 2 x USB 2.0 / Rear Panel: 1 x USB 3.0
eSATA	1
Alarm In / Alarm Out	16/4
Controller	2 x RS-485 Interface
Smart Function	
Intelligent Function	20 Smart Function Line Crossing, Area Intrusion, Face Detection, Audio Exception Detection, Unattended Objects, Object Missing, Region Entrance, Region Exiting, Fast Moving, Loitering Detection, People Gathering Detection, Parking Detection, Blurred Detection, Scene Change Detection, People Counting, Video Shelter, Motion Detection, Human Detection, Car Shape Detection
Sustainable Transfer Rate	
Raid 3,5	Up to 180 mb/s in HDD Seagate Sky HDD (Depend on Model)
Raid 3,5	Up to 245 mb/s in HDD Western Digital Purple (Depend on Model)
Raid 0,1,10	Up to 180 mb/s in HDD Seagate Sky HDD (Depend on Model)
Raid 0,1,10	Up to 145 mb/s in HDD Western Digital Digital Purple (Depend on Model)
Playback	4 Chansels Simoultaneous for All Raid
General	
Power Supply	200~240V AC, 50~60Hz
Power Consumption	≤30 W Without Hard Disk
Working Environment	-20°C ~ +50°C / 10% ~ 90% RH (Non condensing)
Rackmount	Yes 2 Unit
Dimension (WxDxH)	440*452*90 mm
Weight	7 Kg Without HDD
Guarantee	
Product Guarantee	3 Years Platinum Guarantee
MTBF	100K hrs min. MIL-HDBK-217F (25°)

قابلیت ارایه فرم و امنیتی جهت استفاده در مراکز فوق حساس و نظامی - فاقد قابلیت دسترسی از طریق اینترنت

4K NVR



1403-S1

3 years Platinum Guarantee

سه سال گارانتی پلاتینیوم بدون قید و شرط کی دی تی شامل:

آبخوردگی، شکستگی، ضربه دیدگی، خسارت ناشی از صاعقه، زنگ زدگی، نوسانات برق و سایر اتفاقات و صدمات

سایر برتری‌ها:

- امکان گسترش نرم افزاری به درخواست مصرف کنندگان
- نرم افزارهای موبایل و ویندوز حرفه‌ای به زبان فارسی و انگلیسی
- استفاده از CPU و Ram بیشتر نسبت به سایر برندها
- بالاترین سطح پشتیبانی از دوربین های سایر برندها
- سیستم عامل به زبان فارسی و انگلیسی
- وب نویسی به زبان فارسی و انگلیسی
- عملکرد ANR با دوربین های کی دی تی
- مدیریت پهنای باند، تکنولوژی اختصاصی برند کی دی تی (SBMS)
- پشتیبانی از Failover با ذخیره سازی های کی دی تی

پشتیبانی از قابلیت های هوشمند:

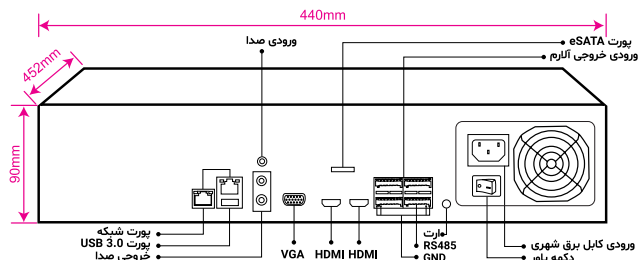
- عبور از خط
- فنس مجازی
- ورود به منطقه
- خروج از منطقه
- گم شدن اشیاء
- اضافه شدن اشیاء
- تردد شمار افراد
- تشخیص چهره
- تشخیص حرکت
- تشخیص انسان
- جستجوی هوشمند تصاویر
- تشخیص حرکت سریع افراد
- تشخیص پوشاندن دوربین
- تشخیص تغییر زاویه دوربین
- تشخیص پارک غیر مجاز خودرو
- تشخیص پرسه زنی افراد
- تشخیص صدای غیر عادی
- تشخیص عدم فوکوس لنز
- تشخیص تجمع افراد
- تشخیص خودرو

CPU & Capabilities	
CPU	Dual-Core ARM Cortex-A17@1600 MHz
IP Channel Input	32CH x 4K@30fps (Up to 12MP Supported)
Video & Audio	
HDMI Output	2CH / 1CH 4K (3840 x 2160) , 1CH Full HD (1920 x 1080)
VGA Output	1CH x Full HD (1920 x 1080)
Audio Input/Output	1CH Input, 1CH Output
Recording	
Video Compression	H.264+(Ultra H.264), H.265+ (Ultra H.265) Smart Event Codec
Audio Compression	G.711A, G.711U
Video Resolution	12MP, 8MP, 5MP, 4MP, 3MP, 1080P, 720P, VGA, 4CIF, DCIF, 2CIF, CIF, QCIF
Input Bandwidth	320~500Mbps (Smart Bandwidth Management System) 200 Mbps (when RAID is enabled)
Record Mode	Manual, Schedule, Alarm, Event, Smart Event
Failover	N+1 Hot Spare
Pre & Post Record	Pre 1~30 sec, Post 10~300 sec
Playback & Backup	
Sync Playback	16CH Sync Playback(Up to 4K@30fps)
Search Mode	Time & Date, Motion, Alarm Input, All Smart Function
Playback Mode	Normal, Time Division, Label, Event, Picture Playback, Smart Playback, ANR Support
Backup Mode	USB Device, Network, Internal Sata Burner
Network & Monitoring	
Protocols	HTTPs, HTTP, TCP/IP V4-V6, ICMP, RTSP, UDP, NTP, DHCP, DDNS, FTP, SNMP-V1-V2-V3, UPNP, P2P, NAT, Multi Cast
Compatibility	Onvif Ver2-6, Profile S, G, T, CGI, SDK, API
Output Bandwidth	100~300Mbps (Smart Bandwidth Management System) 200 Mbps (when RAID is enabled)
User	32 Users
Streaming Method	Unicast, Multicast
Web Viewer	Internet Explorer
Windows Software	Unlimited KDT CMS/VMS 128CH Per Monitor
Smart Device	IOS, Android Phone & Tablet

Hard Disk	
HDD	8 Sata HDD
Capacity	Up To 14 TB For Each HDD
Raid Support	Raid 0-1-3-5-10
Group HDD	Yes
External interface	
Network	2 x RJ45(10/100/1000Mbps)+LED Indicator
Wifi / 4G Dongle	Supported
USB Interface	Front Panel: 2 x USB 2.0 / Rear Panel: 1 x USB 3.0
eSATA	1
Alarm In / Alarm Out	16 / 4
Controller	2 x RS-485 Interface
Smart Function	
Intelligent Function	20 Smart Function Line Crossing, Area Intrusion, Face Detection, Audio Exception Detection, Unattended Objects, Object Missing, Region Entrance, Region Exiting, Fast Moving, Loitering Detection, People Gathering Detection, Parking Detection, Blurred Detection, Scene Change Detection, People Counting, Video Shelter, Motion Detection, Human Detection, Car Shape Detection
Sustainable Transfer Rate	
Raid 3,5	Up to 180 mb/s in HDD Seagate Sky HDD (Depend on Model)
Raid 3,5	Up to 245 mb/s in HDD Western Digital Purple (Depend on Model)
Raid 0,1,10	Up to 180 mb/s in HDD Seagate Sky HDD (Depend on Model)
Raid 0,1,10	Up to 145 mb/s in HDD Western Digital Digital Purple (Depend on Model)
Playback	4 Channels Simultaneous for All Raid
General	
Power Supply	200~240V AC, 50~60Hz
Power Consumption	≤30 W Without Hard Disk
Working Environment	-20°C ~ +50°C / 10% ~ 90% RH (Non condensing)
Rackmount	Yes 2 Unit
Dimension (WxDxH)	440*452*90 mm
Weight	7.3 Kg Without HDD
Guarantee	
Product Guarantee	3 Years Platinum Guarantee
MTBF	100K hrs min. MIL-HDBK-217F (25°)

قابلیت ارایه فرم و امنیتی جهت استفاده در مراکز فوق حساس و نظامی - فاقد قابلیت دسترسی از طریق اینترنت

4K NVR



1403-S1

3 years Platinum Guarantee

- سه سال گارانتی پلاتینیوم بدون قید و شرط کی دی تی شامل:
- آبخوردگی، شکستگی، ضربه دیدگی، خسارت ناشی از صاعقه، زنگ زدگی، نوسانات برق و سایر اتفاقات و صدمات

سایر برتری‌ها:

- امکان گسترش نرم افزاری به درخواست مصرف کنندگان
- نرم افزارهای موبایل و ویندوز حرفه‌ای به زبان فارسی و انگلیسی
- استفاده از CPU و Ram پیشتر نسبت به سایر برندها
- بالاترین سطح پشتیبانی از دوربین های سایر برندها
- سیستم عامل به زبان فارسی و انگلیسی
- وب نویسی به زبان فارسی و انگلیسی
- عملکرد ANR با دوربین های کی دی تی
- مدیریت پهنای باند، تکنولوژی اختصاصی برند کی دی تی (SBMS)
- پشتیبانی از Failover با ذخیره سازی کی دی تی

پشتیبانی از قابلیت‌های هوشمند:

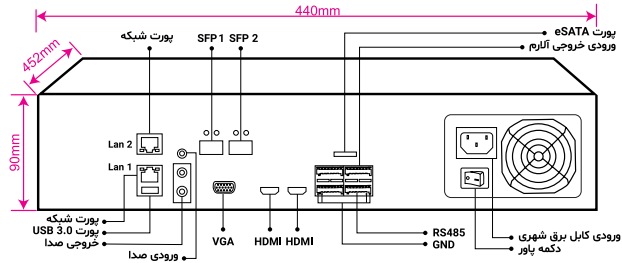
- عبور از خط
- فنس مجازی
- ورود به منطقه
- خروج از منطقه
- گم شدن اشیاء
- افزافه شدن اشیاء
- تردد شمار افراد
- تشخیص چهره
- تشخیص حرکت
- تشخیص انسان
- جستجوی هوشمند تصاویر
- تشخیص حرکت سریع افراد
- تشخیص پوشاندن دوربین
- تشخیص تغییر زاویه دوربین
- تشخیص پارک غیر مجاز خودرو
- تشخیص پرسه زنی افراد
- تشخیص صدای غیر عادی
- تشخیص عدم فوکوس لنز
- تشخیص تجمع افراد
- تشخیص خودرو

CPU & Capabilities	
CPU	Dual-Core ARM Cortex-A17@1600 MHz
IP Channel Input	64CH x 4K@30fps (Up to 12MP Supported)
Video & Audio	
HDMI Output	2CH / 1CH 4K (3840 x 2160) , 1CH Full HD (1920 x 1080)
VGA Output	1CH x Full HD (1920 x 1080)
Audio Input/Output	1CH Input, 1CH Output
Recording	
Video Compression	H.264+(Ultra H.264), H.265+ (Ultra H.265) Smart Event Codec
Audio Compression	G.711A, G.711U
Video Resolution	12MP, 8MP, 5MP, 4MP, 3MP, 1080P, 720P, VGA, 4CIF, DCIF, 2CIF, CIF, QCIF
Input Bandwidth	320~500Mbps (Smart Bandwidth Management System) 200 Mbps (when RAID is enabled)
Record Mode	Manual, Schedule, Alarm, Event, Smart Event
Failover	N+1 Hot Spare
Pre & Post Record	Pre 1~30 sec, Post 10~300 sec
Playback & Backup	
Sync Playback	16CH Sync Playback(Up to 4K@30fps)
Search Mode	Time & Date, Motion, Alarm Input, All Smart Function
Playback Mode	Normal, Time Division, Label, Event, Picture Playback, Smart Playback, ANR Support
Backup Mode	USB Device, Network, Internal Sata Burner
Network & Monitoring	
Protocols	HTTPs, HTTP, TCP/IP V4-V6, ICMP, RTSP, UDP, NTP, DHCP, DDNS, FTP, SNMP-V1-V2-V3, UPNP, P2P, NAT, Multi Cast
Compatibility	Onvif Ver2-6, ProfileS, G, T, CGI, SDK, API
Output Bandwidth	100~300Mbps (Smart Bandwidth Management System) 200 Mbps (when RAID is enabled)
User	32 Users
Streaming Method	Unicast, Multicast
Web Viewer	Internet Explorer
Windows Software	Unlimited KDT CMS/VMS 128CH Per Monitor
Smart Device	IOS, Android Phone & Tablet

Hard Disk	
HDD	8 Sata HDD
Capacity	Up To 14 TB For Each HDD
Raid Support	Raid 0-1-3-5-10
Group HDD	Yes
External interface	
Network	2 x RJ45(10/100/1000Mbps)+LED Indicator
Wifi / 4G Dongle	Supported
USB Interface	Front Panel: 2 x USB 2.0 / Rear Panel: 1 x USB 3.0
eSATA	1
Alarm In / Alarm Out	16 / 4
Controller	2 x RS-485 Interface
Smart Function	
Intelligent Function	20 Smart Function Line Crossing, Area Intrusion, Face Detection, Audio Exception Detection, Unattended Objects, Object Missing, Region Entrance, Region Exiting, Fast Moving, Loitering Detection, People Gathering Detection, Parking Detection, Blurred Detection, Scene Change Detection, People Counting, Video Shelter, Motion Detection, Human Detection, Car Shape Detection
Sustainable Transfer Rate	
Raid 3,5	Up to 180 mb/s in HDD Seagate Sky HDD (Depend on Model)
Raid 3,5	Up to 245 mb/s in HDD Western Digital Purple (Depend on Model)
Raid 0,1,10	Up to 180 mb/s in HDD Seagate Sky HDD (Depend on Model)
Raid 0,1,10	Up to 145 mb/s in HDD Western Digital Digital Purple (Depend on Model)
Playback	4 Channels Simultaneous for All Raid
General	
Power Supply	200~240V AC, 50~60Hz
Power Consumption	≤30 W Without Hard Disk
Working Environment	-20°C ~ +50°C / 10% ~ 90% RH (Non condensing)
Rackmount	Yes 2 Unit
Dimension (WxDxH)	440*452*90 mm
Weight	7.3 Kg Without HDD
Guarantee	
Product Guarantee	3 Years Platinum Guarantee
MTBF	100K hrs min. MIL-HDBK-217F (25°)

قابلیت ارایه فرم و امنیتی جهت استفاده در مراکز فوق حساس و نظامی - فاقد قابلیت دسترسی از طریق اینترنت

4K NVR



1403-S1

3 years Platinum Guarantee

- سه سال گارانتی پلاتینیوم بدون قید و شرط کی دی تی شامل:
- آبخوردگی، شکستگی، ضربه دیدگی، خسارت ناشی از صاعقه، زنگ زدگی، نوسانات برق و سایر اتفاقات و صدمات

سایر برتری‌ها:

- امکان گسترش نرم افزاری به درخواست مصرف کنندگان
- نرم افزارهای موبایل و ویندوز حرفه‌ای به زبان فارسی و انگلیسی
- استفاده از CPU و RAM بیشتر نسبت به سایر برندها
- بالاترین سطح پشتیبانی از دوربین های سایر برندها
- سیستم عامل به زبان فارسی و انگلیسی
- وب نویسی به زبان فارسی و انگلیسی
- عملکرد ANR با دوربین های کی دی تی
- مدیریت پهنای باند، تکنولوژی اختصاصی برند کی دی تی (SBMS)
- پشتیبانی از Failover با ذخیره سازی کی دی تی

پشتیبانی از قابلیت های هوشمند:

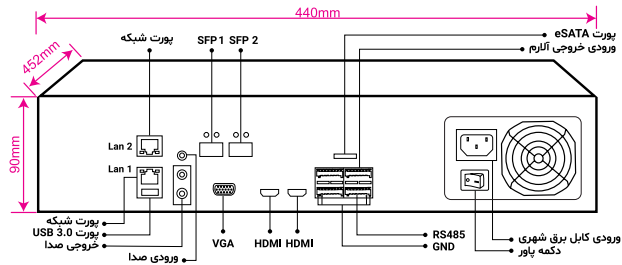
- عبور از خط
- فنس مجازی
- ورود به منطقه
- خروج از منطقه
- گم شدن اشیاء
- افزافه شدن اشیاء
- تردد شمار افراد
- تشخیص چهره
- تشخیص حرکت
- تشخیص انسان
- جستجوی هوشمند تصاویر
- تشخیص حرکت سریع افراد
- تشخیص پوشاندن دوربین
- تشخیص تغییر زاویه دوربین
- تشخیص پارک غیر مجاز خودرو
- تشخیص پرسه زنی افراد
- تشخیص صدای غیر عادی
- تشخیص عدم فوکوس لنز
- تشخیص تجمع افراد
- تشخیص خودرو

CPU & Capabilities	
CPU	Dual-Core ARM Cortex-A17@1600 MHz
IP Channel Input	32CH x 4K@30fps (Up to 12MP Supported)
Video & Audio	
HDMI Output	2CH / 1CH 4K (3840 x 2160), 1CH Full HD (1920 x 1080)
VGA Output	1CH x Full HD (1920 x 1080)
Audio Input/Output	1CH Input, 1CH Output
Recording	
Video Compression	H.264+(Ultra H.264), H.265+ (Ultra H.265) Smart Event Codec
Audio Compression	G.711A, G.711U
Video Resolution	12MP, 8MP, 5MP, 4MP, 3MP, 1080P, 720P, VGA, 4CIF, DCIF, 2CIF, CIF, QCIF
Input Bandwidth	320~500Mbps (Smart Bandwidth Management System) 200 Mbps (when RAID is enabled)
Record Mode	Manual, Schedule, Alarm, Event, Smart Event
Failover	N+1 Hot Spare
Pre & Post Record	Pre 1~30 sec, Post 10~300 sec
Playback & Backup	
Sync Playback	16CH Sync Playback(Up to 4K@30fps)
Search Mode	Time & Date, Motion, Alarm Input, All Smart Function
Playback Mode	Normal, Time Division, Label, Event, Picture Playback, Smart Playback, ANR Support
Backup Mode	USB Device, Network, Internal Sata Burner
Network & Monitoring	
Protocols	HTTPs, HTTP, TCP/IP V4-V6, ICMP, RTSP, UDP, NTP, DHCP, DDNS, FTP, SNMP-V1-V2-V3, UPNP, P2P, NAT, Multi Cast
Compatibility	Onvif Ver2-6, Profile S, G, T, CGI, SDK, API
Output Bandwidth	100~300Mbps (Smart Bandwidth Management System) 200 Mbps (when RAID is enabled)
User	32 Users
Streaming Method	Unicast, Multicast
Web Viewer	Internet Explorer
Windows Software	Unlimited KDT CMS/VMS 128CH Per Monitor
Smart Device	IOS, Android Phone & Tablet

Hard Disk	
HDD	8 Sata HDD
Capacity	Up To 14 TB For Each HDD
Raid Support	Raid 0-1-3-5-10
Group HDD	Yes
External Interface	
Network	2 x RJ45(10/100/1000Mbps)+LED Indicator 2 x 1000 M SFP Optical Interfaces
Wifi / 4G Dongle	Supported
USB Interface	Front Panel: 2 x USB 2.0 / Rear Panel: 1 x USB 3.0
eSATA	1
Alarm In / Alarm Out	16 / 4
Controller	2 x RS-485 Interface
Smart Function	
Intelligent Function	20 Smart Function Line Crossing, Area Intrusion, Face Detection, Audio Exception Detection, Unattended Objects, Object Missing, Region Entrance, Region Exiting, Fast Moving, Loitering Detection, People Gathering Detection, Parking Detection, Blurred Detection, Scene Change Detection, People Counting, Video Shelter, Motion Detection, Human Detection, Car Shape Detection
Sustainable Transfer Rate	
Raid 3,5	Up to 180 mb/s in HDD Seagate Sky HDD (Depend on Model)
Raid 3,5	Up to 245 mb/s in HDD Western Digital Purple (Depend on Model)
Raid 0,1,10	Up to 180 mb/s in HDD Seagate Sky HDD (Depend on Model)
Raid 0,1,10	Up to 145 mb/s in HDD Western Digital Digital Purple (Depend on Model)
Playback	4 Channels Simultaneous for All Raid
General	
Power Supply	200~240V AC, 50~60Hz
Power Consumption	≤30 W Without Hard Disk
Working Environment	-20°C ~ +50°C / 10% ~ 90% RH (Non condensing)
Rackmount	Yes 2 Unit
Dimension (WxDxH)	440*452*90 mm
Weight	7.3 Kg Without HDD
Guarantee	
Product Guarantee	3 Years Platinum Guarantee
MTBF	100K hrs min. MIL-HDBK-217F (25°)

قابلیت ارایه فرم و امنیتی جهت استفاده در مراکز فوق حساس و نظامی - فاقد قابلیت دسترسی از طریق اینترنت

4K NVR



1403-S1

3 years Platinum Guarantee

- سه سال گارانتی پلاتینیوم بدون قید و شرط کی دی تی شامل:
- آبخوردگی، شکستگی، ضربه دیدگی، خسارت ناشی از صاعقه، زنگ زدگی، نوسانات برق و سایر اتفاقات و صدمات

سایر برتری‌ها:

- امکان گسترش نرم افزاری به درخواست مصرف کنندگان
- نرم افزارهای موبایل و ویندوز حرفه‌ای به زبان فارسی و انگلیسی
- استفاده از CPU و Ram پیشتر نسبت به سایر برندها
- بالاترین سطح پشتیبانی از دوربین های سایر برندها
- سیستم عامل به زبان فارسی و انگلیسی
- وب نویسی به زبان فارسی و انگلیسی
- عملکرد ANR با دوربین های کی دی تی
- مدیریت پهنای باند، تکنولوژی اختصاصی برند کی دی تی (SBMS)
- پشتیبانی از Failover با ذخیره سازیهای کی دی تی

پشتیبانی از قابلیت‌های هوشمند:

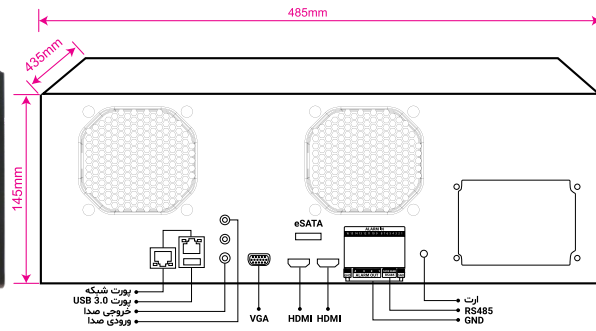
- عبور از خط
- فنس مجازی
- ورود به منطقه
- خروج از منطقه
- گم شدن اشیاء
- افزافه شدن اشیاء
- تردد شمار افراد
- تشخیص چهره
- تشخیص حرکت
- تشخیص انسان
- جستجوی هوشمند تصاویر
- تشخیص حرکت سریع افراد
- تشخیص پوشاندن دوربین
- تشخیص تغییر زاویه دوربین
- تشخیص پارک غیر مجاز خودرو
- تشخیص پرسه زنی افراد
- تشخیص صدای غیر عادی
- تشخیص عدم فوکوس لنز
- تشخیص تجمع افراد
- تشخیص خودرو

CPU & Capabilities	
CPU	Dual-Core ARM Cortex-A17@1600 MHz
IP Channel Input	64CH x 4K@30fps (Up to 12MP Supported)
Video & Audio	
HDMI Output	2CH / 1CH 4K (3840 x 2160), 1CH Full HD (1920 x 1080)
VGA Output	1CH x Full HD (1920 x 1080)
Audio Input/Output	1CH Input, 1CH Output
Recording	
Video Compression	H.264+(Ultra H.264), H.265+ (Ultra H.265) Smart Event Codec
Audio Compression	G.711A, G.711U
Video Resolution	12MP, 8MP, 5MP, 4MP, 3MP, 1080P, 720P, VGA, 4CIF, DCIF, 2CIF, CIF, QCIF
Input Bandwidth	320~500Mbps (Smart Bandwidth Management System) 200 Mbps (when RAID is enabled)
Record Mode	Manual, Schedule, Alarm, Event, Smart Event
Failover	N+1 Hot Spare
Pre & Post Record	Pre 1~30 sec, Post 10~300 sec
Playback & Backup	
Sync Playback	16CH Sync Playback(Up to 4K@30fps)
Search Mode	Time & Date, Motion, Alarm Input, All Smart Function
Playback Mode	Normal, Time Division, Label, Event, Picture Playback, Smart Playback, ANR Support
Backup Mode	USB Device, Network, Internal Sata Burner
Network & Monitoring	
Protocols	HTTP, HTTP, TCP/IP V4-V6, ICMP, RTSP, UDP, NTP, DHCP, DDNS, FTP, SNMP-V1-V2-V3, UPNP, P2P, NAT, Multi Cast
Compatibility	Onvif Ver2-6, Profile S, G, T, CGI, SDK, API
Output Bandwidth	100~300Mbps (Smart Bandwidth Management System) 200 Mbps (when RAID is enabled)
User	32 Users
Streaming Method	Unicast, Multicast
Web Viewer	Internet Explorer
Windows Software	Unlimited KDT CMS/VMS 128CH Per Monitor
Smart Device	IOS, Android Phone & Tablet

Hard Disk	
HDD	8 Sata HDD
Capacity	Up To 14 TB For Each HDD
Raid Support	Raid 0-1-3-5-10
Group HDD	Yes
External Interface	
Network	2 x RJ45(10/100/1000Mbps)+LED Indicator 2 x 1000 M SFP Optical Interfaces
Wifi / 4G Dongle	Supported
USB Interface	Front Panel: 2 x USB 2.0 / Rear Panel: 1 x USB 3.0
eSATA	1
Alarm In / Alarm Out	16 / 4
Controller	2 x RS-485 Interface
Smart Function	
Intelligent Function	20 Smart Function Line Crossing, Area Intrusion, Face Detection, Audio Exception Detection, Unattended Objects, Object Missing, Region Entrance, Region Exiting, Fast Moving, Loitering Detection, People Gathering Detection, Parking Detection, Blurred Detection, Scene Change Detection, People Counting, Video Shelter, Motion Detection, Human Detection, Car Shape Detection
Sustainable Transfer Rate	
Raid 3,5	Up to 180 mb/s in HDD Seagate Sky HDD (Depend on Model)
Raid 3,5	Up to 245 mb/s in HDD Western Digital Purple (Depend on Model)
Raid 0,1,10	Up to 180 mb/s in HDD Seagate Sky HDD (Depend on Model)
Raid 0,1,10	Up to 145 mb/s in HDD Western Digital Digital Purple (Depend on Model)
Playback	4 Channels Simultaneous for All Raid
General	
Power Supply	200~240V AC, 50~60Hz
Power Consumption	≤30 W Without Hard Disk
Working Environment	-20°C ~ +50°C / 10% ~ 90% RH (Non condensing)
Rackmount	Yes 2 Unit
Dimension (WxDxH)	440*452*90 mm
Weight	7.3 Kg Without HDD
Guarantee	
Product Guarantee	3 Years Platinum Guarantee
MTBF	100K hrs min. MIL-HDBK-217F (25°)

قابلیت ارایه فرم و امنیتی جهت استفاده در مراکز فوق حساس و نظامی - فاقد قابلیت دسترسی از طریق اینترنت

4K NVR



1403-S1

3 years Platinum Guarantee

سه سال گارانتی پلاتینیوم بدون قید و شرط کی دی تی شامل:

آبخوردگی، شکستگی، ضربه دیدگی، خسارت ناشی از صاعقه، زنگ زدگی، نوسانات برق و سایر اتفاقات و صدمات

سایر برتری‌ها:

- امکان گسترش نرم افزاری به درخواست مصرف کنندگان
- نرم افزارهای موبایل و ویندوز حرفه‌ای به زبان فارسی و انگلیسی
- استفاده از CPU و Ram بیشتر نسبت به سایر برندها
- بالاترین سطح پشتیبانی از دوربین های سایر برندها
- سیستم عامل به زبان فارسی و انگلیسی
- وب نویسی به زبان فارسی و انگلیسی
- عملکرد ANR با دوربین های کی دی تی
- مدیریت پهنای باند، تکنولوژی اختصاصی برند کی دی تی (SBMS)
- پشتیبانی از Failover با ذخیره سازی کی دی تی

پشتیبانی از قابلیت‌های هوشمند:

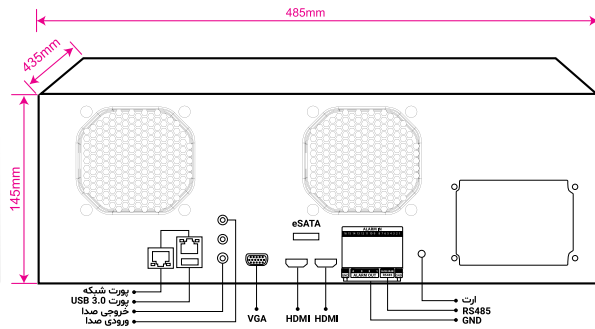
- عبور از خط
- فنس مجازی
- ورود به منطقه
- خروج از منطقه
- گم شدن اشیاء
- اضافه شدن اشیاء
- تردد شمار افراد
- تشخیص چهره
- تشخیص حرکت
- تشخیص انسان
- جستجوی هوشمند تصاویر
- تشخیص حرکت سریع افراد
- تشخیص پوشاندن دوربین
- تشخیص تغییر زاویه دوربین
- تشخیص پارک غیر مجاز خودرو
- تشخیص پرسه زنی افراد
- تشخیص صدای غیر عادی
- تشخیص عدم فوکوس لنز
- تشخیص تجمع افراد
- تشخیص خودرو

CPU & Capabilities	
CPU	Dual-Core ARM Cortex-A17@1600 MHz
IP Channel Input	32CH x 4K@30fps (Up to 12MP Supported)
Video & Audio	
HDMI Output	2CH / 1CH 4K (3840 x 2160) , 1CH Full HD (1920 x 1080)
VGA Output	1CH x Full HD (1920 x 1080)
Audio Input/ Output	1CH Input, 1CH Output
Recording	
Video Compression	H.264+(Ultra H.264), H.265+ (Ultra H.265) Smart Event Codec
Audio Compression	G.711A, G.711U
Video Resolution	12MP, 8MP, 5MP, 4MP, 3MP, 1080P, 720P, VGA, 4CIF, DCIF, 2CIF, CIF, QCIF
Input Bandwidth	320~500Mbps (Smart Bandwidth Management System) 200 Mbps (when RAID is enabled)
Record Mode	Manual, Schedule, Alarm, Event, Smart Event
Failover	N+1 Hot Spare
Pre & Post Record	Pre 1~30 sec, Post 10~300 sec
Playback & Backup	
Sync Playback	16CH Sync Playback(Up to 4K@30fps)
Search Mode	Time & Date, Motion , Alarm Input, All Smart Function
Playback Mode	Normal, Time Division, Label, Event, Picture Playback, Smart Playback, ANR Support
Backup Mode	USB Device, Network, Internal Sata Burner
Network & Monitoring	
Protocols	HTTPs, HTTP, TCP/IP V4-V6, ICMP, RTSP, UDP, NTP, DHCP,DDNS, FTP, SNMP-V1-V2-V3, UPNP, P2P, NAT, Multi Cast
Compatibility	Onvif Ver2.6, Profile S,G,T, CGI, SDK, API
Output Bandwidth	100~300Mbps (Smart Bandwidth Management System) 200 Mbps (when RAID is enabled)
User	32 Users
Streaming Method	Unicast, Multicast
Web Viewer	Internet Explorer
Windows Software	Unlimited KDT CMS/VMS 128CH Per Monitor
Smart Device	IOS, Android Phone & Tablet

Hard Disk	
HDD	8 Sata HDD With Cage (Hot Swap Technology)
Capacity	Up To 14 TB For Each HDD
Raid Support	Raid 0-1-3-5-10
Group HDD	Yes
External Interface	
Network	2 x RJ45(10/100/1000Mbps)+LED Indicator
Wifi / 4G Dongle	Supported
USB Interface	Front Panel: 2 x USB 2.0 / Rear Panel: 1 x USB 3.0
eSATA	1
Alarm In / Alarm Out	16 / 4
Controller	2 x RS-485 Interface
Smart Function	
Intelligent Function	20 Smart Function Line Crossing, Area Intrusion, Face Detection, Audio Exception Detection, Unattended Objects, Object Missing, Region Entrance, Region Exiting, Fast Moving, Loitering Detection, People Gathering Detection, Parking Detection, Blurred Detection, Scene Change Detection, People Counting, Video Shelter, Motion Detection, Human Detection, Car Shape Detection
Sustainable Transfer Rate	
Raid 3,5	Up to 180 mb/s in HDD Seagate Sky HDD (Depend on Model)
Raid 3,5	Up to 245 mb/s in HDD Western Digital Purple (Depend on Model)
Raid 0,1,10	Up to 180 mb/s in HDD Seagate Sky HDD (Depend on Model)
Raid 0,1,10	Up to 145 mb/s in HDD Western Digital Digital Purple (Depend on Model)
Playback	4 ChaneIs Simultaneous for All Raid
General	
Power Supply	200~240V AC, 50~60Hz
Power Consumption	≤80 W Without Hard Disk
Power redundant	N/A
Working Environment	-20°C ~ +50°C / 10% ~ 90% RH (Non condensing)
Rackmount	Yes 4 Unit
Dimension (WxDxH)	485*435*145 mm
Weight	9 Kg Without HDD
Guarantee	
Product Guarantee	3 Years Platinum Guarantee
MTBF	100K hrs min. MIL-HDBK-217F (25°)

قابلیت ارایه فرم و امنیتی جهت استفاده در مراکز فوق حساس و نظامی - فاقد قابلیت دسترسی از طریق اینترنت

4K NVR



1403-S1

3 years Platinum Guarantee

سه سال گارانتی پلاتینیوم بدون قید و شرط کی دی تی شامل:

آبخوردگی، شکستگی، ضربه دیدگی، خسارت ناشی از صاعقه، زنگ زدگی، نوسانات برق و سایر اتفاقات و صدمات

سایر برتری‌ها:

- امکان گسترش نرم افزاری به درخواست مصرف کنندگان
- نرم افزارهای موبایل و ویندوز حرفه‌ای به زبان فارسی و انگلیسی
- استفاده از CPU و Ram پیشتر نسبت به سایر برندها
- بالاترین سطح پشتیبانی از دوربین های سایر برندها
- سیستم عامل به زبان فارسی و انگلیسی
- وب نویسی به زبان فارسی و انگلیسی
- عملکرد ANR با دوربین های کی دی تی
- مدیریت پهنای باند، تکنولوژی اختصاصی برند کی دی تی (SBMS)
- پشتیبانی از Failover با ذخیره سازیهای کی دی تی

پشتیبانی از قابلیت‌های هوشمند:

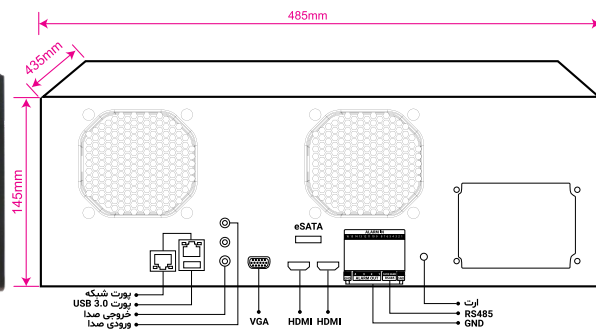
- عبور از خط
- فنس مجازی
- ورود به منطقه
- خروج از منطقه
- گم شدن اشیاء
- اضافه شدن اشیاء
- تردد شمار افراد
- تشخیص چهره
- تشخیص حرکت
- تشخیص انسان
- جستجوی هوشمند تصاویر
- تشخیص حرکت سریع افراد
- تشخیص پوشاندن دوربین
- تشخیص تغییر زاویه دوربین
- تشخیص پارک غیر مجاز خودرو
- تشخیص پرسه زنی افراد
- تشخیص صدای غیر عادی
- تشخیص عدم فوکوس لنز
- تشخیص تجمع افراد
- تشخیص خودرو

CPU & Capabilities	
CPU	Dual-Core ARM Cortex-A17@1600 MHz
IP Channel Input	64CH x 4K@30fps (Up to 12MP Supported)
Video & Audio	
HDMI Output	2CH / 1CH 4K (3840 x 2160) , 1CH Full HD (1920 x 1080)
VGA Output	1CH x Full HD (1920 x 1080)
Audio Input/ Output	1CH Input, 1CH Output
Recording	
Video Compression	H.264+(Ultra H.264), H.265+ (Ultra H.265) Smart Event Codec
Audio Compression	G.711A, G.711U
Video Resolution	12MP, 8MP, 5MP, 4MP, 3MP, 1080P, 720P, VGA, 4CIF, DCIF, 2CIF, CIF, QCIF
Input Bandwidth	320~500Mbps (Smart Bandwidth Management System) 200 Mbps (when RAID is enabled)
Record Mode	Manual, Schedule, Alarm, Event, Smart Event
Failover	N+1 Hot Spare
Pre & Post Record	Pre 1~30 sec, Post 10~300 sec
Playback & Backup	
Sync Playback	16CH Sync Playback(Up to 4K@30fps)
Search Mode	Time & Date, Motion , Alarm Input, All Smart Function
Playback Mode	Normal, Time Division, Label, Event, Picture Playback, Smart Playback, ANR Support
Backup Mode	USB Device, Network, Internal Sata Burner
Network & Monitoring	
Protocols	HTTPs, HTTP, TCP/IP V4-V6, ICMP, RTSP, UDP, NTP, DHCP,DDNS, FTP, SNMP-V1-V2-V3, UPNP, P2P, NAT, Multi Cast
Compatibility	Onvif Ver2.6, Profile S, G, T, CGI, SDK, API
Output Bandwidth	100~300Mbps (Smart Bandwidth Management System) 200 Mbps (when RAID is enabled)
User	32 Users
Streaming Method	Unicast, Multicast
Web Viewer	Internet Explorer
Windows Software	Unlimited KDT CMS/VMS 128CH Per Monitor
Smart Device	IOS, Android Phone & Tablet

Hard Disk	
HDD	8 Sata HDD With Cage (Hot Swap Technology)
Capacity	Up To 14 TB For Each HDD
Raid Support	Raid 0-1-3-5-10
Group HDD	Yes
External Interface	
Network	2 x RJ45(10/100/1000Mbps)+LED Indicator
Wifi / 4G Dongle	Supported
USB Interface	Front Panel: 2 x USB 2.0 / Rear Panel: 1 x USB 3.0
eSATA	1
Alarm In / Alarm Out	16 / 4
Controller	2 x RS-485 Interface
Smart Function	
Intelligent Function	20 Smart Function Line Crossing, Area Intrusion, Face Detection, Audio Exception Detection, Unattended Objects, Object Missing, Region Entrance, Region Exiting, Fast Moving, Loitering Detection, People Gathering Detection, Parking Detection, Blurred Detection, Scene Change Detection, People Counting, Video Shelter, Motion Detection, Human Detection, Car Shape Detection
Sustainable Transfer Rate	
Raid 3,5	Up to 180 mb/s in HDD Seagate Sky HDD (Depend on Model)
Raid 3,5	Up to 245 mb/s in HDD Western Digital Purple (Depend on Model)
Raid 0,1,10	Up to 180 mb/s in HDD Seagate Sky HDD (Depend on Model)
Raid 0,1,10	Up to 145 mb/s in HDD Western Digital Digital Purple (Depend on Model)
Playback	4 Chaneles Simultaneous for All Raid
General	
Power Supply	200~240V AC, 50~60Hz
Power Consumption	≤80 W Without Hard Disk
Power redundant	N/A
Working Environment	-20°C ~ +50°C / 10% ~ 90% RH (Non condensing)
Rackmount	Yes 4 Unit
Dimension (WxDxH)	485*435*145 mm
Weight	9 Kg Without HDD
Guarantee	
Product Guarantee	3 Years Platinum Guarantee
MTBF	100K hrs min. MIL-HDBK-217F (25°)

قابلیت ارایه فرم و امنیتی جهت استفاده در مراکز فوق حساس و نظامی - فاقد قابلیت دسترسی از طریق اینترنت

4K NVR



1403-S1

3 years Platinum Guarantee

سه سال گارانتی پلاتینیوم بدون قید و شرط کی دی تی شامل:

آبخوردگی، شکستگی، ضربه دیدگی، خسارت ناشی از صاعقه، زنگ زدگی، نوسانات برق و سایر اتفاقات و صدمات

سایر برتری‌ها:

- امکان گسترش نرم افزاری به درخواست مصرف کنندگان
- نرم افزارهای موبایل و ویندوز حرفه‌ای به زبان فارسی و انگلیسی
- استفاده از CPU و Ram بیشتر نسبت به سایر برندها
- بالاترین سطح پشتیبانی از دوربین های سایر برندها
- سیستم عامل به زبان فارسی و انگلیسی
- وب نویسی به زبان فارسی و انگلیسی
- عملکرد ANR با دوربین های کی دی تی
- مدیریت پهنای باند، تکنولوژی اختصاصی برند کی دی تی (SBMS)
- پشتیبانی از Failover با ذخیره سازی کی دی تی

پشتیبانی از قابلیت‌های هوشمند:

- عبور از خط
- فنس مجازی
- ورود به منطقه
- خروج از منطقه
- گم شدن اشیاء
- اضافه شدن اشیاء
- تردد شمار افراد
- تشخیص چهره
- تشخیص حرکت
- تشخیص انسان
- جستجوی هوشمند تصاویر
- تشخیص حرکت سریع افراد
- تشخیص پوشاندن دوربین
- تشخیص تغییر زاویه دوربین
- تشخیص پارک غیر مجاز خودرو
- تشخیص پرسه زنی افراد
- تشخیص صدای غیر عادی
- تشخیص عدم فوکوس لنز
- تشخیص تجمع افراد
- تشخیص خودرو

CPU & Capabilities	
CPU	Dual-Core ARM Cortex-A17@1600 MHz
IP Channel Input	64CH x 4K@30fps (Up to 12MP Supported)
Video & Audio	
HDMI Output	2CH / 1CH 4K (3840 x 2160) , 1CH Full HD (1920 x 1080)
VGA Output	1CH x Full HD (1920 x 1080)
Audio Input/Output	1CH Input, 1CH Output
Recording	
Video Compression	H.264+(Ultra H.264), H.265+ (Ultra H.265) Smart Event Codec
Audio Compression	G.711A, G.711U
Video Resolution	12MP, 8MP, 5MP, 4MP, 3MP, 1080P, 720P, VGA, 4CIF, DCIF, 2CIF, CIF, QCIF
Input Bandwidth	320~500Mbps (Smart Bandwidth Management System) 200 Mbps (when RAID is enabled)
Record Mode	Manual, Schedule, Alarm, Event, Smart Event
Failover	N+1 Hot Spare
Pre & Post Record	Pre 1~30 sec, Post 10~300 sec
Playback & Backup	
Sync Playback	16CH Sync Playback(Up to 4K@30fps)
Search Mode	Time & Date, Motion , Alarm Input, All Smart Function
Playback Mode	Normal, Time Division, Label, Event, Picture Playback, Smart Playback, ANR Support
Backup Mode	USB Device, Network, Internal Sata Burner
Network & Monitoring	
Protocols	HTTPs, HTTP, TCP/IP V4-V6, ICMP, RTSP, UDP, NTP, DHCP,DDNS, FTP, SNMP-V1-V2-V3, UPNP, P2P, NAT, Multi Cast
Compatibility	Onvif Ver2.6, Profile S,G,T, CGI, SDK, API
Output Bandwidth	100~300Mbps (Smart Bandwidth Management System) 200 Mbps (when RAID is enabled)
User	32 Users
Streaming Method	Unicast, Multicast
Web Viewer	Internet Explorer
Windows Software	Unlimited KDT CMS/VMS 128CH Per Monitor
Smart Device	IOS, Android Phone & Tablet

Hard Disk	
HDD	16 Sata HDD With Cage (Hot Swap Technology)
Capacity	Up To 14 TB For Each HDD
Raid Support	Raid 0-1-3-5-10
Group HDD	Yes
External Interface	
Network	2 x RJ45(10/100/1000Mbps)+LED Indicator
Wifi / 4G Dongle	Supported
USB Interface	Front Panel: 2 x USB 2.0 / Rear Panel: 1 x USB 3.0
eSATA	1
Alarm In / Alarm Out	16 / 4
Controller	2 x RS-485 Interface
Smart Function	
Intelligent Function	20 Smart Function Line Crossing, Area Intrusion, Face Detection, Audio Exception Detection, Unattended Objects, Object Missing, Region Entrance, Region Exiting, Fast Moving, Loitering Detection, People Gathering Detection, Parking Detection, Blurred Detection, Scene Change Detection, People Counting, Video Shelter, Motion Detection, Human Detection, Car Shape Detection
Sustainable Transfer Rate	
Raid 3,5	Up to 180 mb/s in HDD Seagate Sky HDD (Depend on Model)
Raid 3,5	Up to 245 mb/s in HDD Western Digital Purple (Depend on Model)
Raid 0,1,10	Up to 180 mb/s in HDD Seagate Sky HDD (Depend on Model)
Raid 0,1,10	Up to 145 mb/s in HDD Western Digital Digital Purple (Depend on Model)
Playback	4 ChaneIs Simultaneous for All Raid
General	
Power Supply	200~240V AC, 50~60Hz
Power Consumption	≤90 W Without Hard Disk
Power redundant	N/A
Working Environment	-20°C ~ +50°C / 10% ~ 90% RH (Non condensing)
Rackmount	Yes 4 Unit
Dimension (WxDxH)	485*435*145 mm
Weight	11 Kg Without HDD
Guarantee	
Product Guarantee	3 Years Platinum Guarantee
MTBF	100K hrs min. MIL-HDBK-217F (25°)

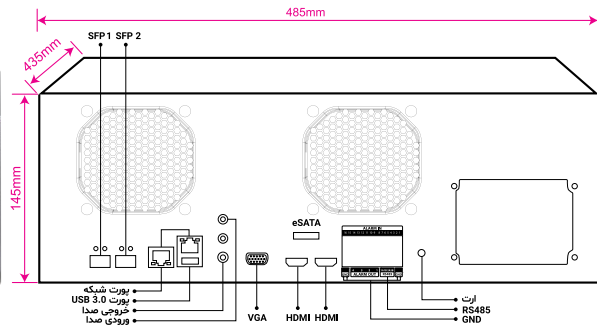
قابلیت ارایه فرم و امنیتی جهت استفاده در مراکز فوق حساس و نظامی - فاقد قابلیت دسترسی از طریق اینترنت

4K NVR

C6B2



1403-S1



سایر برتری‌ها:

- امکان گسترش نرم افزاری به درخواست مصرف کنندگان
- نرم افزارهای موبایل و ویندوز حرفه‌ای به زبان فارسی و انگلیسی
- استفاده از CPU و Ram پیشتر نسبت به سایر برندها
- بالاترین سطح پشتیبانی از دوربین های سایر برندها
- سیستم عامل به زبان فارسی و انگلیسی
- وب نویسی به زبان فارسی و انگلیسی
- عملکرد ANR با دوربین های کی دی تی
- مدیریت پهنای باند، تکنولوژی اختصاصی برند کی دی تی (SBMS)
- پشتیبانی از Failover با ذخیره سازیهای کی دی تی

پشتیبانی از قابلیت‌های هوشمند:

- عبور از خط
- فنس مجازی
- ورود به منطقه
- خروج از منطقه
- کم شدن اشیاء
- اضافه شدن اشیاء
- تردد شمار افراد
- تشخیص چهره
- تشخیص حرکت
- تشخیص انسان
- جستجوی هوشمند تصاویر
- تشخیص حرکت سریع افراد
- تشخیص پوشاندن دوربین
- تشخیص تغییر زاویه دوربین
- تشخیص پارک غیر مجاز خودرو
- تشخیص پرسه زنی افراد
- تشخیص صدای غیر عادی
- تشخیص عدم فوکوس لنز
- تشخیص تجمع افراد
- تشخیص خودرو

3 years Platinum Guarantee

سه سال گارانتی پلاتینیوم بدون قید و شرط کی دی تی شامل:

- آبخوردگی، شکستگی، ضربه دیدگی، خسارت ناشی از صاعقه، زنگ زدگی، نوسانات برق و سایر اتفاقات و صدمات

CPU & Capabilities	
CPU	Dual-Core ARM Cortex-A17@1600 MHz
IP Channel Input	64CH x 4K@30fps (Up to 12MP Supported)
Video & Audio	
HDMI Output	2CH / 1CH 4K (3840 x 2160), 1CH Full HD (1920 x 1080)
VGA Output	1CH x Full HD (1920 x 1080)
Audio Input/Output	1CH Input, 1CH Output
Recording	
Video Compression	H.264+(Ultra H.264), H.265+ (Ultra H.265) Smart Event Codec
Audio Compression	G.711A, G.711U
Video Resolution	12MP, 8MP, 5MP, 4MP, 3MP, 1080P, 720P, VGA, 4CIF, DCIF, 2CIF, CIF, QCIF
Input Bandwidth	320~500Mbps (Smart Bandwidth Management System) 200 Mbps (when RAID is enabled)
Record Mode	Manual, Schedule, Alarm, Event, Smart Event
Failover	N+1 Hot Spare
Pre & Post Record	Pre 1~30 sec, Post 10~300 sec
Playback & Backup	
Sync Playback	16CH Sync Playback(Up to 4K@30fps)
Search Mode	Time & Date, Motion, Alarm Input, All Smart Function
Playback Mode	Normal, Time Division, Label, Event, Picture Playback, Smart Playback, ANR Support
Backup Mode	USB Device, Network, Internal Sata Burner
Network & Monitoring	
Protocols	HTTPs, HTTP, TCP/IP V4-V6, ICMP, RTSP, UDP, NTP, DHCP, DDNS, FTP, SNMP-V1-V2-V3, UPNP, P2P, NAT, Multi Cast
Compatibility	Onvif Ver2.6, Profile S, G, T, CGI, SDK, API
Output Bandwidth	100~300Mbps (Smart Bandwidth Management System) 200 Mbps (when RAID is enabled)
User	32 Users
Streaming Method	Unicast, Multicast
Web Viewer	Internet Explorer
Windows Software	Unlimited KDT CMS/VMS 128CH Per Monitor
Smart Device	IOS, Android Phone & Tablet

Hard Disk	
HDD	16 Sata HDD With Cage (Hot Swap Technology)
Capacity	Up To 14 TB For Each HDD
Raid Support	Raid 0-1-3-5-10
Group HDD	Yes
External Interface	
Network	2 x RJ45(10/100/1000Mbps)+LED Indicator 2 x 1000 M SFP Optical Interfaces
Wifi / 4G Dongle	Supported
USB Interface	Front Panel: 2 x USB 2.0 / Rear Panel: 1 x USB 3.0
eSATA	1
Alarm In / Alarm Out	16 / 4
Controller	2 x RS-485 Interface
Smart Function	
Intelligent Function	20 Smart Function Line Crossing, Area Intrusion, Face Detection, Audio Exception Detection, Unattended Objects, Object Missing, Region Entrance, Region Exiting, Fast Moving, Loitering Detection, People Gathering Detection, Parking Detection, Blurred Detection, Scene Change Detection, People Counting, Video Shelter, Motion Detection, Human Detection, Car Shape Detection
Sustainable Transfer Rate	
Raid 3,5	Up to 180 mb/s in HDD Seagate Sky HDD (Depend on Model)
Raid 3,5	Up to 245 mb/s in HDD Western Digital Purple (Depend on Model)
Raid 0,1,10	Up to 180 mb/s in HDD Seagate Sky HDD (Depend on Model)
Raid 0,1,10	Up to 145 mb/s in HDD Western Digital Digital Purple (Depend on Model)
Playback	4 Channels Simultaneous for All Raid
General	
Power Supply	200~240V AC, 50~60Hz
Power Consumption	≤90 W Without Hard Disk
Power redundant	N/A
Working Environment	-20°C ~ +50°C / 10% ~ 90% RH (Non condensing)
Rackmount	Yes 4 Unit
Dimension (WxDxH)	485*435*145 mm
Weight	11 Kg Without HDD
Guarantee	
Product Guarantee	3 Years Platinum Guarantee
MTBF	100K hrs min. MIL-HDBK-217F (25°)



FULL HD NVR

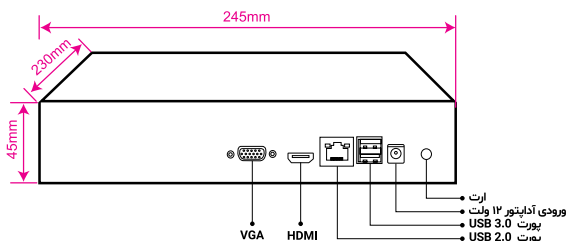
MILLENNIUM Series



A R e v i e w o f T e c h n o l o g y

قابلیت ارایه فرم و امنیتی جهت استفاده در مراکز فوق حساس و نظامی - فاقد قابلیت دسترسی از طریق اینترنت

FULL HD NVR



1403-S1

3 years Platinum Guarantee

سه سال گارانتی پلاتینیوم بدون قید و شرط کی دی تی شامل:

• آبخوردگی، شکستگی، ضربه دیدگی، خسارت ناشی از صاعقه، زنگ زدگی، نوسانات برق و سایر اتفاقات و صدمات

سایر برتری‌ها:

- امکان گسترش نرم افزاری به درخواست مصرف کنندگان
- نرم افزارهای موبایل و ویندوز حرفه ای به زبان فارسی و انگلیسی
- استفاده از CPU و Ram بیشتر نسبت به سایر برندها
- بالاترین سطح پشتیبانی از دوربین های سایر برندها
- پشتیبانی از دوربین های 5 مگا پیکسلی
- سیستم عامل به زبان فارسی و انگلیسی
- وب نویسی به زبان فارسی و انگلیسی

پشتیبانی از قابلیت‌های هوشمند:

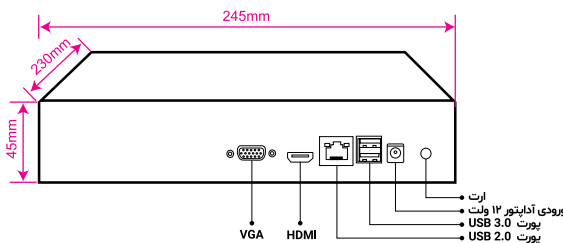
- عبور از خط
- فنس مجازی
- ورود به منطقه
- خروج از منطقه
- گم شدن اشیاء
- اضافه شدن اشیاء
- تردد شمار افراد
- تشخیص چهره
- تشخیص حرکت
- تشخیص انسان
- جستجوی هوشمند تصاویر
- تشخیص حرکت سریع افراد
- تشخیص پوشاندن دوربین
- تشخیص تغییر زاویه دوربین
- تشخیص پارک غیر مجاز خودرو
- تشخیص پرسه زنی افراد
- تشخیص صدای غیر عادی
- تشخیص عدم فوکوس لنز
- تشخیص تجمع افراد
- تشخیص خودرو

CPU & Capabilities	
CPU	ARM Cortex-A7@850 MHz
IP Channel Input	4CH x 30fps (Up to 5MP Supported)
Video & Audio	
HDMI Output	1CH x Full HD (1920 x 1080)
VGA Output	1CH x Full HD (1920 x 1080)
Audio Input/Output	N/A
Recording	
Video Compression	H.264+(Ultra H.264), H.265+ (Ultra H.265) Smart Event Codec
Audio Compression	G.711A, G.711U
Video Resolution	5MP, 4MP, 3MP, 1080P, 720P, CIF, QCIF, D1
Input Bandwidth	30 Mbps
Record Mode	Manual, Schedule, Alarm, Event, Smart Event
Pre & Post Record	Pre 1~30 sec, Post 10~300 sec
Playback & Backup	
Sync Playback	4CH x 2MP@30fps Resolution / 1CH x 5MP@30fps Resolution
Search Mode	Time & Date, Motion, Alarm Input, All Smart Function
Playback Mode	Normal, Time Division, Label, Event, Picture Playback, Smart Playback
Backup Mode	USB Device, Network, Internal Sata Burner
Network & Monitoring	
Protocols	HTTPs, HTTP, TCP/IP V4-V6, ICMP, RTSP, UDP, NTP, DHCP, DDNS, FTP, SNMP-V1-V2-V3, UPNP, P2P, NAT, Multi Cast
Compatibility	Onvif Ver2.6, Profile S, G, T, CGI, SDK, API
Output Bandwidth	20 Mbps
User	10 Users
Streaming Method	Unicast, Multicast
Web Viewer	Internet Explorer
Windows Software	Unlimited KDT CMS/VMS 128CH Per Monitor
Smart Device	IOS, Android Phone & Tablet

Hard Disk	
HDD	1 Sata HDD
Capacity	Up to 10TB Capacity For Each HDD
Raid Support	N/A
Group HDD	N/A
External Interface	
Network	1 x RJ45(10/100Mbps)+LED Indicator
Wifi / 4G Dongle	Supported
USB Interface	Front Panel: 1 x USB 2.0 / Rear Panel: 2 x USB 2.0
eSATA	N/A
Alarm In / Alarm Out	N/A
Controller	N/A
Smart Function	
Intelligent Function	20 Smart Function Line Crossing, Area Intrusion, Face Detection, Audio Exception Detection, Unattended Objects, Object Missing, Region Entrance, Region Exiting, Fast Moving, Loitering Detection, People Gathering Detection, Parking Detection, Blurred Detection, Scene Change Detection, People Counting, Video Shelter, Motion Detection, Human Detection, Car Shape Detection
General	
Power Supply	DC12V - 4A
Power Consumption	≤10 W Without HDD
Working Environment	-20°C ~ +65°C / 10% ~ 90% RH (Non condensing)
Rackmount	N/A
Dimension (WxDxH)	246*230*45 mm
Weight	1.5 Kg
Guarantee	
Product Guarantee	3 Years Platinum Guarantee
MTBF	100K hrs min- MIL-HDBK-217F (25°)

قابلیت ارایه فرم و امنیتی جهت استفاده در مراکز فوق حساس و نظامی - فاقد قابلیت دسترسی از طریق اینترنت

FULL HD NVR



1403-S1

3 years Platinum Guarantee

سه سال گارانتی پلاتینیوم بدون قید و شرط کی دی تی شامل:

• آبخوردگی، شکستگی، ضربه دیدگی، خسارت ناشی از صاعقه، زنگ زدگی، نوسانات برق و سایر اتفاقات و صدمات

سایر برتری‌ها:

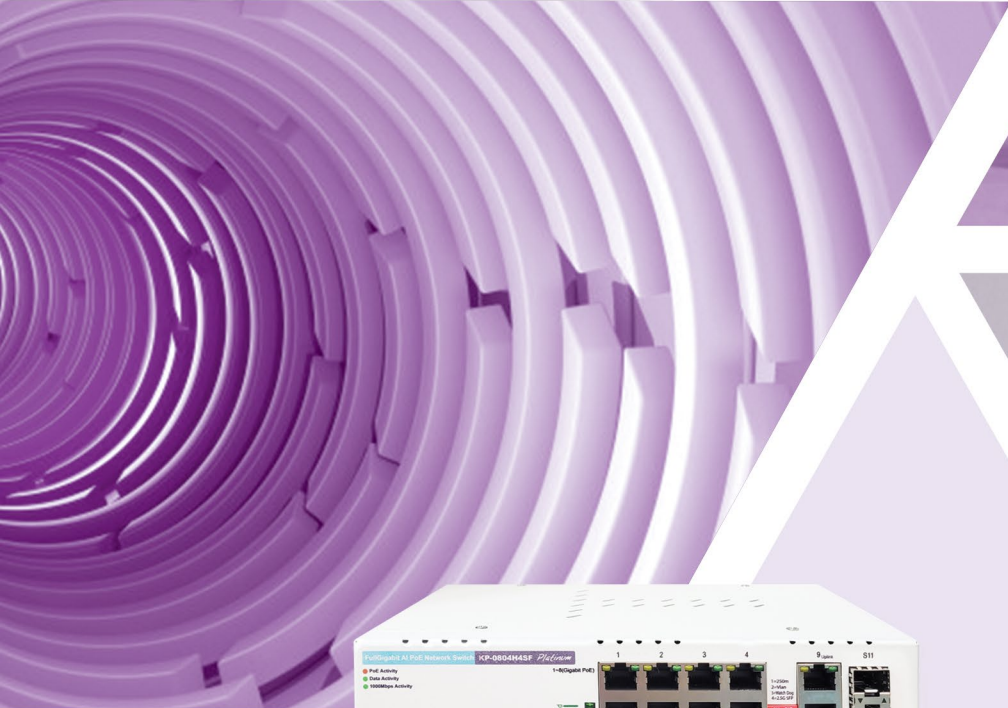
- امکان گسترش نرم افزاری به درخواست مصرف کنندگان
- نرم افزارهای موبایل و ویندوز حرفه ای به زبان فارسی و انگلیسی
- استفاده از CPU و Ram بیشتر نسبت به سایر برندها
- بالاترین سطح پشتیبانی از دوربین های سایر برندها
- پشتیبانی از دوربین های 5 مگا پیکسلی
- سیستم عامل به زبان فارسی و انگلیسی
- وب نویسی به زبان فارسی و انگلیسی

پشتیبانی از قابلیت‌های هوشمند:

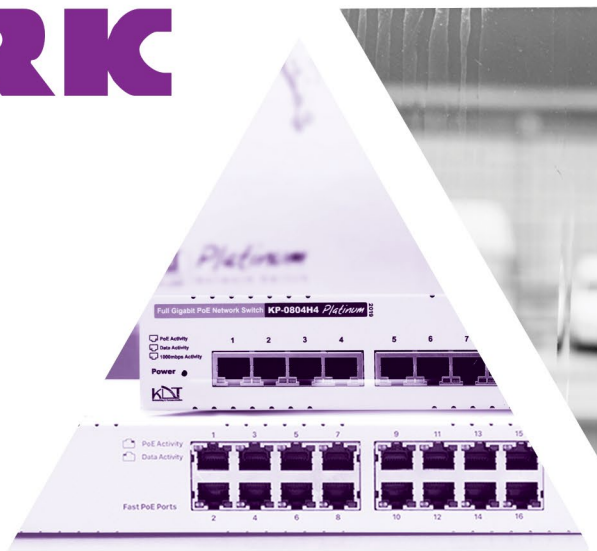
- عبور از خط
- فنس مجازی
- ورود به منطقه
- خروج از منطقه
- گم شدن اشیاء
- اضافه شدن اشیاء
- تردد شمار افراد
- تشخیص چهره
- تشخیص حرکت
- تشخیص انسان
- جستجوی هوشمند تصاویر
- تشخیص حرکت سریع افراد
- تشخیص پوشاندن دوربین
- تشخیص تغییر زاویه دوربین
- تشخیص پارک غیر مجاز خودرو
- تشخیص پرسه زنی افراد
- تشخیص صدای غیر عادی
- تشخیص عدم فوکوس لنز
- تشخیص تجمع افراد
- تشخیص خودرو

CPU & Capabilities	
CPU	ARM Cortex-A7@850MHz
IP Channel Input	8CH x 30fps (Up to 5MP Supported)
Video & Audio	
HDMI Output	1CH x Full HD (1920 x 1080)
VGA Output	1CH x Full HD (1920 x 1080)
Audio Input/ Output	N/A
Recording	
Video Compression	H.264+(Ultra H.264), H.265+ (Ultra H.265) Smart Event Codec
Audio Compression	G.711A, G.711U
Video Resolution	5MP, 4MP, 3MP, 1080P, 720P, CIF, QCIF, D1
Input Bandwidth	40 Mbps
Record Mode	Manual, Schedule, Alarm, Event, Smart Event
Pre & Post Record	Pre 1~30 sec, Post 10~300 sec
Playback & Backup	
Sync Playback	4CH x 2MP@30fps Resolution / 1CH x 5MP@30fps Resolution
Search Mode	Time & Date, Motion, Alarm Input, All Smart Function
Playback Mode	Normal, Time Division, Label, Event, Picture Playback, Smart Playback
Backup Mode	USB Device, Network, Internal Sata Burner
Network & Monitoring	
Protocols	HTTPs, HTTP, TCP/IP V4-V6, ICMP, RTSP, UDP, NTP, DHCP, DDNS, FTP, SNMP-V1-V2-V3, UPNP, P2P, NAT, Multi Cast
Compatibility	Onvif Ver2.6, Profile S, G, T, CGI, SDK, API
Output Bandwidth	20 Mbps
User	10 Users
Streaming Method	Unicast, Multicast
Web Viewer	Internet Explorer
Windows Software	Unlimited KDT CMS/VMS 128CH Per Monitor
Smart Device	IOS, Android Phone & Tablet

Hard Disk	
HDD	1 Sata HDD
Capacity	Up to 10TB Capacity For Each HDD
Raid Support	N/A
Group HDD	N/A
External interface	
Network	1 x RJ45(10/100Mbps)+LED Indicator
Wifi / 4G Dongle	Supported
USB Interface	Front Panel: 1 x USB 2.0 / Rear Panel: 2 x USB 2.0
eSATA	N/A
Alarm In / Alarm Out	N/A
Controller	N/A
Smart Function	
Intelligent Function	20 Smart Function Line Crossing, Area Intrusion, Face Detection, Audio Exception Detection, Unattended Objects, Object Missing, Region Entrance, Region Exiting, Fast Moving, Loitering Detection, People Gathering Detection, Parking Detection, Blurred Detection, Scene Change Detection, People Counting, Video Shelter, Motion Detection, Human Detection, Car Shape Detection
General	
Power Supply	DC12V - 4A
Power Consumption	≤10 W Without HDD
Working Environment	-20°C ~ +65°C / 10% ~ 90% RH (Non condensing)
Rackmount	N/A
Dimension (WxDxH)	246*230*45 mm
Weight	1.5 Kg
Guarantee	
Product Guarantee	3 Years Platinum Guarantee
MTBF	100K hrs min- MIL-HDBK-217F (25°)

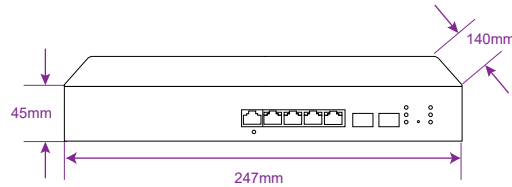


NETWORK SWITCH PLATINUM Series



A Review of Technology

FULL GIGABIT L2+ PoE SWITCH



PoE++



1403-S1

3 years Platinum Guarantee

سه سال گارانتی پلاتینیوم بدون قید و شرط کی دی تی شامل:

• آبخوردگی، شکستگی، ضربه دیدگی، خسارت ناشی از صاعقه، زنگ زدگی، نوسانات برق و سایر اتفاقات و صدمات

سایر برتری‌ها:

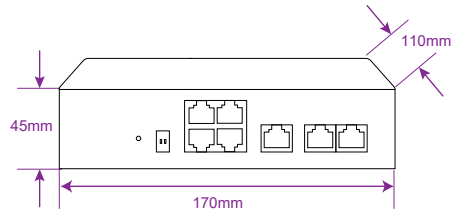
- سخت افزار منحصر بفرد جهت پایداری در تمام شرایط
- اولین محصول ایرانی دارای نشان استاندارد CE اروپا
- قابلیت نصب دستگاه در تابلو (DIN-Rail)
- دارای گواهینامه ایزو ۹۰۰۱، ۱۰۰۰۲ و ۱۰۰۰۴
- بدنه با استفاده از رنگ های الکترواستاتیک
- سازگاری با تمام استانداردهای IEEE802
- بدنه تمام فلز

عملکردهای اصلی:

- دارای ۲ پورت ۱۰۰/۱۰۰/۱۰ UP-Link SFP
- دارای ۴ پورت ۱۰۰/۱۰۰/۱۰ PoE
- نمایش وضعیت پورت ها از طریق LED
- ارسال برق از طریق شبکه تا ۱۲۰ متر
- دارای توان ۱۲۰ وات
- قابلیت برنامه ریزی دستگاه از طریق وب
- قابلیت برنامه ریزی از طریق پورت Console و Telnet

Interfaces	
Total Port	6 Ports
Max POE Output	120 Watt
POE Port Control	Texas Instruments Chipset
Fast RJ45 POE Port	N/A
Gigabit RJ45 POE Port	4 Port (Port 1 AF / AT / BT - Port 2~4 AF / AT)
Fast RJ45 Uplink Port	N/A
Gigabit RJ45 Uplink Port	N/A
Gigabit SFP Uplink Port	2
Combo Uplink Port	N/A
Network Performance	
Standard	IEEE802.3x, IEEE802.3u, IEEE802.3az, IEEE802.3ab, IEEE802.3af, IEEE802.3at (Up to 30Watt), IEEE802.3bt
Protocols	CSMA/CD
Router	N/A
Speed	Ethernet 10Mbps (half duplex), 20Mbps (full duplex); 10BASE-T: 14,880bps/port Fast Ethernet 100Mbps (half duplex), 200Mbps (full duplex); 100BASE-TX: 14,880bps/port Gigabit Ethernet 1000Mbps (half duplex), 2000Mbps (full duplex); 1000BASE-TX: 1488000bps/port
Cabling	10Base-TX: Cat 5 or above (120m) POE=120M 100Base-TX: Cat 6 UTP(100m) POE=120M 1000Base-TX: Cat 6 UTP or above (100m) POE=120M
Bandwidth	12Gb Internal Bandwidth
MAC Table	64Kb
Auto MDI-MDIX	Yes All Ports
Console	Yes - Web & RS232 Layer2 Managment (Telnet Support)
Transfer Pattern	Store & Forward
Hardware	
Processore Type	Realtek Type
LED Panel	Data Activity, PoE Activity
Case	Metal Case
Mounting	Rackmount / Desktop

Main Board	Double Layer
Security	Port Security, Access IP List, SSH & HTTPS Login, IEE 802.1 X MAB (MAC Authentication Bypass) / Radius Server Authentication
PD'S	
IP Camera	Yes
IP Phone	Yes
(+)5/4,(-)8/7	Optional
(+)2/1,(-)6/3	Yes
General	
IP Rating	IP51
Web Language	English
Dimension	247*140*45 mm
Weight	980 g
Storage Temp	-20°C ~ +60°C / 10% ~ 90% RH
Operation Temp	-15°C ~ +50°C / 10% ~ 90% RH
Radiation Electromagnetic	EN55016
Status	
LED	Ethernet Interfaces 1000 LNK/ACT (Green), 10/100 LNK/ACT (Green) PoE Ethernet Interfaces, PoE-in-Use (af/at) 1000 LNK/ACT (Orange), 10/100 LNK/ACT (Green)
Power Supply	
Power	200~240V AC, 50~60Hz
Redundant	N/A
LED Power	Yes
Power Cable	Available
Guarantee	
Product Guarantee	3 Years Platinum Guarantee
MTBF	100K hrs min. MIL-HDBK-217F (25°)



1403-S1

3 years Platinum Guarantee

- سه سال گارانتی پلاتینیوم بدون قید و شرط کی دی تی شامل:

- آبخوردگی، شکستگی، ضربه دیدگی، خسارت ناشی از صاعقه، زنگ زدگی، نوسانات برق و سایر اتفاقات و صدمات

سایر برتری‌ها:

- سخت افزار منحصر بفرید جهت پایداری در تمام شرایط
- اولین محصول ایرانی دارای نشان استاندارد CE اروپا
- قابلیت نصب دستگاه در رک (دارا بودن گوشواره)
- دارای گواهینامه ایزو ۹۰۰۱، ۱۰۰۰۲ و ۱۰۰۰۴
- بدنه با استفاده از رنگ های الکترواستاتیک
- سازگاری باتمام استانداردهای IEEE802
- بدنه تمام فلز
- دارای قابلیت‌های هوشمند بدون نیاز به برنامه ریزی شامل VLAN , EXTEND
- قابلیت دریافت برق و دیتا از سوئیچ های ۱۶ و ۲۴ پورت کی دی تی (برای عملکرد Redundant)

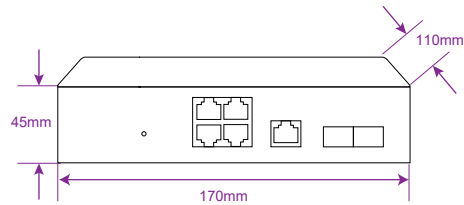
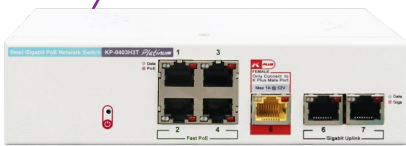
عملکردهای اصلی:

- دارای ۴ پورت PoE ۱۰۰/۱۰
- دارای ۲ پورت UP-Link RJ45 ۱۰۰/۱۰
- دارای ۱ پورت UP-Link RJ45 ۱۰۰/۱۰ (K Plus)
- نمایش وضعیت پورت ها از طریق LED
- ارسال برق از طریق شبکه تا ۲۵۰ متر
- بدون نیاز به برنامه ریزی دستگاه
- دارای توان ۱۲۰ وات

Interfaces	
Total Port	7 Ports
Max POE Output	120 Watt
POE Port Control	XS3124
Fast RJ45 POE Port	4
Gigabit RJ45 POE Port	N/A
Fast RJ45 Uplink Port	2
Gigabit RJ45 Uplink Port	N/A
Gigabit SFP Uplink Port	N/A
Combo Uplink Port	N/A
Power Transmit RJ45 Port Fast RJ45 Uplink Port	1 (Female)
Dip Switch Ai	Yes
Network Performance	
Standard	IEEE802.3x, IEEE802.3u, IEEE802.3az, IEEE802.3ab, IEEE802.3af, IEEE802.3at
Protocols	CSMA/CD
Speed	Ethernet 10Mbps (half duplex), 20Mbps (full duplex); 10BASE-T: 14,880bps/port Fast Ethernet 100Mbps (half duplex), 200Mbps (full duplex); 100BASE-TX: 14,880bps/port
Cabling	10Base-TX: Cat 5 UTP Or above (250m) POE=250M 100Base-TX: Cat 5 UTP Or above (120m) POE=150M
Bandwidth	1.4Gb Internal Bandwidth
MAC Table	32Kb
Auto MDI-MDIX	Yes All Ports
Console	N/A
Transfer Pattern	Store & Forward
Hardware	
Processor Type	IC+
LED Panel	POE Activity / Data Activity

Case	Metal Case
Mounting	Rackmount / Desktop
PD'S	
IP Camera	Yes
IP Phone	Yes
(+)/2/1,(-)/6/3	Yes
General	
IP Rating	IP51
Web Language	N/A
Dimension	170*110*45 mm
Weight	520 g
Storage Temp	-20°C ~ +60°C / 10% ~ 90% RH
Operation Temp	-15°C ~ +50°C / 10% ~ 90% RH
Radiation Electromagnetic	EN55016
Function Ai	
Vlan	Yes / By Setting Dip Switch Number 1(P1-P4)
250 Extend	Yes / By Setting Dip Switch Number 2(P1-P4)
Status	
LED	Ethernet Interfaces 10/100 LNK/ACT (Green) PoE Ethernet Interfaces, PoE-in-Use (af/at) 10/100 LNK/ACT (Green)
Power Supply	
Power	200~240V AC, 50~60Hz
Redundant	N/A
LED Power	Yes
Power Cable	Available
Guarantee	
Product Guarantee	3 Years Platinum Guarantee
MTBF	100K hrs min- MIL-HDBK-217F (25°)

SEMI GIGABIT PoE SWITCH



1403-S1

3 years Platinum Guarantee

سه سال گارانتی پلاتینیوم بدون قید و شرط کی دی تی شامل:

• آبخوردگی، شکستگی، ضربه دیدگی، خسارت ناشی از صاعقه، زنگ زدگی، نوسانات برق و سایر اتفاقات و صدمات

سایر برتری‌ها:

- سخت افزار منحصر بفرد جهت پایداری در تمام شرایط
- اولین محصول ایرانی دارای نشان استاندارد CE اروپا
- قابلیت نصب دستگاه در رک (دارا بودن گوشواره)
- دارای گواهینامه ایزو ۹۰۰۱، ۱۰۰۰۲ و ۱۰۰۰۴
- بدنه با استفاده از رنگ های الکترواستاتیک
- سازگاری با تمام استانداردهای IEEE802
- بدنه تمام فلز
- قابلیت دریافت برق و دیتا از سوئیچ های ۱۶ و ۲۴ پورت کی دی تی (برای عملکرد Redundant)

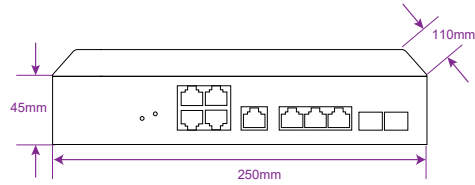
عملکردهای اصلی:

- دارای ۴ پورت PoE 1۰۰/1۰
- دارای ۲ پورت UP-Link RJ45 1۰۰۰/1۰۰/1۰
- دارای ۱ پورت UP-Link RJ45 1۰۰۰/1۰۰/1۰ (K Plus)
- نمایش وضعیت پورت ها از طریق LED
- ارسال برق از طریق شبکه تا ۲۵۰ متر
- بدون نیاز به برنامه ریزی دستگاه
- دارای توان ۱۲۰ وات

Interfaces	
Total Port	7 Ports
Max POE Output	120 Watt
POE Port Control	808AR
Fast RJ45 POE Port	4
Gigabit RJ45 POE Port	N/A
Fast RJ45 Uplink Port	N/A
Gigabit RJ45 Uplink Port	2
Gigabit SFP Uplink Port	N/A
Combo Uplink Port	N/A
Power Transmit RJ45 Port	1 (Female)
Fast RJ45 Uplink Port	
Network Performance	
Standard	IEEE802.3x, IEEE802.3u, IEEE802.3az, IEEE802.3ab, IEEE802.3af, IEEE802.3at
Protocols	CSMA/CD
Speed	Ethernet 10Mbps (half duplex), 20Mbps (full duplex); 10BASE-T: 14,880bps/port Fast Ethernet 100Mbps (half duplex), 200Mbps (full duplex); 100BASE-TX: 14,880bps/port Gigabit Ethernet 1000Mbps (half duplex), 2000Mbps (full duplex); 1000BASE-TX: 148800bps/port
Cabling	10Base-TX: Cat 5 or above (250m) POE=250M 100Base-TX: Cat 6 UTP (120m) POE=150M 1000 Base-TX: Cat 6 UTP or above (100m)
Bandwidth	5Gb Internal Bandwidth
MAC Table	32Kb
Auto MDI-MDIX	Yes All Ports
Console	N/A
Transfer Pattern	Store & Forward
Hardware	
Processor Type	IC+
LED Panel	POE Activity / Data Activity
Main Board	Double Layer

Case	Metal Case
Mounting	Rackmount / Desktop
PD'S	
IP Camera	Yes
IP Phone	Yes
(+)/2/1,(-)/6/3	Yes
General	
IP Rating	IP51
Web Language	N/A
Dimension	170*110*45 mm
Weight	520 g
Storage Temp	-20°C ~ +60°C / 10% ~ 90% RH
Operation Temp	-15°C ~ +50°C / 10% ~ 90% RH
Radiation Electromagnetic	EN55016
Status	
LED	Ethernet Interfaces 1000 LNK/ACT (Red), 10/100 LNK/ACT (Green) PoE Ethernet Interfaces, PoE-in-Use (af/at) 1000 LNK/ACT (Green), 10/100 LNK/ACT (Green)
Power Supply	
Power	200~240V AC, 50~60Hz
Redundant	N/A
LED Power	Yes
Power Cable	Available
Guarantee	
Product Guarantee	3 Years Platinum Guarantee
MTBF	100K hrs min- MIL-HDBK-217F (25°)

FULL GIGABIT WEB SMART PoE SWITCH



1403-S1

3 years Platinum Guarantee

- سه سال گارانتی پلاتینیوم بدون قید و شرط کی دی تی شامل:
- آبخوردگی، شکستگی، ضربه دیدگی، خسارت ناشی از صاعقه، زنگ زدگی، نوسانات برق و سایر اتفاقات و صدمات

سایر برتری‌ها:

- سخت افزار منحصر بفرد جهت پایداری در تمام شرایط
- اولین محصول ایرانی دارای نشان استاندارد CE اروپا
- قابلیت نصب دستگاه در رک (دارا بودن گوشواره)
- دارای گواهینامه ایزو ۹۰۰۱، ۱۰۰۰۲ و ۱۰۰۰۴
- بدنه با استفاده از رنگ های الکترواستاتیک
- سازگاری با تمام استانداردهای IEEE802
- بدنه تمام فلز
- قابلیت دریافت برق و دیتا از سوئیچ های ۱۶ و ۲۴ پورت کی دی تی (برای عملکرد Redundant)

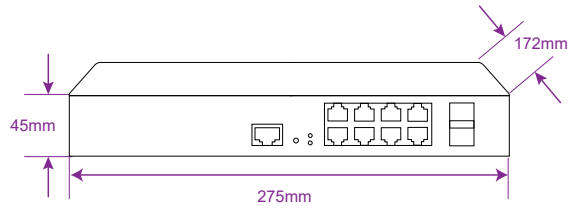
عملکردهای اصلی:

- دارای ۴ پورت PoE 100/100/10
- دارای ۳ پورت UP-Link RJ45 1000/100/10
- دارای ۲ پورت UP-Link SFP 1000/100/10
- دارای ۱ پورت UP-Link RJ45 1000/100/10 (K Plus)
- نمایش وضعیت پورت ها از طریق LED
- ارسال برق از طریق شبکه تا ۱۲۰ متر
- دارای توان ۱۲۰ وات
- قابلیت برنامه ریزی دستگاه از طریق وب

Interfaces	
Total Port	10 Ports
Max POE Output	120 Watt
POE Port Control	808AR
Fast RJ45 POE Port	N/A
Gigabit RJ45 POE Port	4 Port
Fast RJ45 Uplink Port	N/A
Gigabit RJ45 Uplink Port	3
Gigabit SFP Uplink Port	2
Combo Uplink Port	N/A
Power Transmit RJ45 Port Fast RJ45 Uplink Port	1 (Female)
Network Performance	
Standard	IEEE802.3x, IEEE802.3u, IEEE802.3az, IEEE802.3ab, IEEE802.3af, IEEE802.3at (Up to 30Watt), IEEE802.3bt
Protocols	CSMA/CD
Router	N/A
Speed	Ethernet 10Mbps (half duplex), 20Mbps (full duplex); 10BASE-T: 14,880bps/port Fast Ethernet 100Mbps (half duplex), 200Mbps (full duplex); 100BASE-TX: 14,880bps/port Gigabit Ethernet 1000Mbps (half duplex), 2000Mbps (full duplex); 1000BASE-TX: 1488000bps/port
Cabling	10Base-TX: Cat 5 or above (120m) POE=120M 100Base-TX: Cat 6 UTP (100m) POE=120M 1000Base-TX: Cat 6 UTP or above (100m) POE=120M
Bandwidth	18-2Gb Internal Bandwidth
MAC Table	64Kb
Auto MDI-MDIX	Yes All Ports
Web	Yes - Lite Managment (Non-CLI)
Transfer Pattern	Store & Forward
Hardware	
Processor Type	IC+
LED Panel	Data Activity, PoE Activity
Main Board	Double Layer
Case	Metal Case

Mounting	Rackmount / desktop
Security	Port Security, Access IP List, HTTPS Login, IEE 802.1 X MAB (MAC Authentication Bypass)
PD'S	
IP Camera	Yes
IP Phone	Yes
(+)/5/4, (-)/8/7	Optional
(+)/2/1, (-)/6/3	Yes
General	
IP Rating	IP51
Web Language	English
Dimension	250*105*45 mm
Weight	625 g
Storage Temp SMIU	-20°C ~ +70°C / 10% ~ 90% RH
Operation Temp SMIU	-15°C ~ +60°C / 10% ~ 90% RH
Radiation Electromagnetic	EN55016
Status	
LED	Ethernet Interfaces 1000 LNK/ACT (Green), 10/100 LNK/ACT (Green) PoE Ethernet Interfaces, PoE-in-Use (af/at) 1000 LNK/ACT (Orange), 10/100 LNK/ACT (Green)
Power Supply	
Power	200~240V AC, 50~60Hz
Redundant	N/A
LED Power	Yes
Power Cable	Available
Guarantee	
Product Guarantee	3 Years Platinum Guarantee
MTBF	100K hrs min- MIL-HDBK-217F (25°)

FULL GIGABIT L2+ PoE SWITCH



PoE++



1403-S1

3 years Platinum Guarantee

- سه سال گارانتی پلاتینیوم بدون قید و شرط کی دی تی شامل:

- آبخوردگی، شکستگی، ضربه دیدگی، خسارت ناشی از صاعقه، زنگ زدگی، نوسانات برق و سایر اتفاقات و صدمات

سایر برتری‌ها:

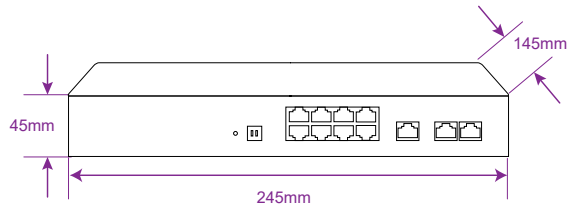
- سخت افزار منحصر بفرد جهت پایداری در تمام شرایط
- اولین محصول ایرانی دارای نشان استاندارد CE اروپا
- قابلیت نصب دستگاه در تابلو (DIN-Rail)
- دارای گواهینامه ایزو ۹۰۰۱، ۱۰۰۰۲، ۱۰۰۰۴
- بدنه با استفاده از رنگ های الکترواستاتیک
- سازگاری با تمام استانداردهای IEEE802
- بدنه تمام فلز

عملکردهای اصلی:

- دارای ۸ پورت PoE 10/100/1000
- دارای ۲ پورت UP-Link SFP 10/100/1000
- نمایش وضعیت پورت ها از طریق LED
- ارسال برق از طریق شبکه تا ۱۲۰ متر
- دارای توان ۲۰۰ وات
- قابلیت برنامه ریزی دستگاه از طریق وب
- قابلیت برنامه ریزی از طریق پورت Console و Telnet

Interfaces	
Total Port	10 Ports
Max POE Output	200 Watt
POE Port Control	Texas Instruments Chipset
Fast RJ45 POE Port	N/A
Gigabit RJ45 POE Port	8 Port (Port 1 AF / AT / BT - Port 2~8 AF / AT)
Fast RJ45 Uplink Port	N/A
Gigabit RJ45 Uplink Port	N/A
Gigabit SFP Uplink Port	2
Combo Uplink Port	N/A
Network Performance	
Standard	IEEE802.3x, IEEE802.3u, IEEE802.3az, IEEE802.3ab, IEEE802.3af, IEEE802.3at (Up to 30Watt), IEEE802.3bt
Protocols	CSMA/CD
Router	N/A
Speed	Ethernet 10Mbps (half duplex), 20Mbps (full duplex); 10BASE-T: 14,880bps/port Fast Ethernet 100Mbps (half duplex), 200Mbps (full duplex); 100BASE-TX: 14,880bps/port Gigabit Ethernet 1000Mbps (half duplex), 2000Mbps (full duplex); 1000BASE-TX: 148800bps/port
Cabling	10Base-TX: Cat 5 or above (120m) POE=120M 100Base-TX: Cat 6 UTP (100m) POE=120M 1000Base-TX: Cat 6 UTP or above (100m) POE=120M
Bandwidth	20Gb Internal Bandwidth
MAC Table	64Kb
Auto MDI-MDIX	Yes All Ports
Console	Yes - Web & RS232 Layer2 Management (Telnet Support)
Transfer Pattern	Store & Forward
Hardware	
Processor Type	Realtek
LED Panel	Data Activity, PoE Activity
Main Board	Double Layer

Case	Metal Case
Mounting	Rackmount / desktop
Security	Port Security, Access IP List, SSH & HTTPS Login, IEE 802.1 X MAB (MAC Authentication Bypass) / Radius Server Authentication
PD'S	
IP Camera	Yes
IP Phone	Yes
(+)5/4,(-)8/7	Optional
(+)2/1,(-)6/3	Yes
General	
IP Rating	IP51
Web Language	English
Dimension	275*172*45 mm
Weight	625 g
Storage Temp SMUI	-20°C ~ +70°C / 10% ~ 90% RH
Operation Temp SMUI	-15°C ~ +60°C / 10% ~ 90% RH
Radiation Electromagnetic	EN55016
Status	
LED	Ethernet Interfaces 1000 LNK/ACT (Green-Orange), 10/100 LNK/ACT (Orange) PoE Ethernet Interfaces, PoE-in-Use (af/at) 1000 LNK/ACT (Green), 10/100 LNK/ACT (Orange)
Power Supply	
Power	200~240V AC, 50~60Hz
Redundant	N/A
LED Power	Yes
Power Cable	Available
Guarantee	
Product Guarantee	3 Years Platinum Guarantee
MTBF	100K hrs min. MIL-HDBK-217F (25°)



1403-S1

3 years Platinum Guarantee

- سه سال گارانتی پلاتینیوم بدون قید و شرط کی دی تی شامل:

- آبخوردگی، شکستگی، ضربه دیدگی، خسارت ناشی از صاعقه، زنگ زدگی، نوسانات برق و سایر اتفاقات و صدمات

سایر برتری‌ها:

- سخت افزار منحصر بفرد جهت پایداری در تمام شرایط
- اولین محصول ایرانی دارای نشان استاندارد CE اروپا
- قابلیت نصب دستگاه در رک (دارا بودن گوشواره)
- دارای گواهینامه ایزو ۹۰۰۱، ۱۰۰۰۲ و ۱۰۰۰۴
- بدنه با استفاده از رنگ های الکترواستاتیک
- سازگاری باتمام استانداردهای IEEE802
- بدنه تمام فلز
- دارای قابلیت های هوشمند بدون نیاز به برنامه ریزی شامل VLAN , EXTEND
- قابلیت دریافت برق و دیتا از سوئیچ های ۱۶ و ۲۴ پورت کی دی تی (برای عملکرد Redundant)

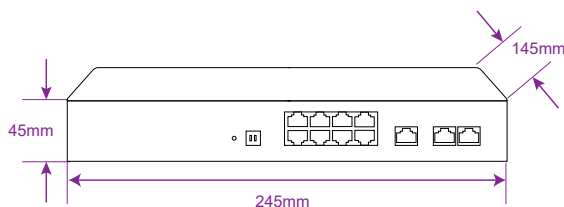
عملکردهای اصلی:

- دارای ۸ پورت PoE ۱۰/۱۰
- دارای ۲ پورت UP-Link RJ45 ۱۰/۱۰
- دارای ۱ پورت UP-Link RJ45 ۱۰/۱۰ (K Plus)
- نمایش وضعیت پورت ها از طریق LED
- ارسال برق از طریق شبکه تا ۲۵۰ متر
- بدون نیاز به برنامه ریزی دستگاه
- دارای توان ۲۰۰ وات

Interfaces	
Total Port	11 Ports
Max POE Output	200 Watt
POE Port Control	808AR
Fast RJ45 POE Port	8
Gigabit RJ45 POE Port	N/A
Fast RJ45 Uplink Port	2
Gigabit RJ45 Uplink Port	N/A
Gigabit SFP Uplink Port	N/A
Combo Uplink Port	N/A
Power Transmit RJ45 Port Fast RJ45 Uplink Port	1 (Female)
Dip Switch Ai	Yes
Network Performance	
Standard	IEEE802.3x, IEEE802.3u, IEEE802.3az, IEEE802.3ab, IEEE802.3af, IEEE802.3at
Protocols	CSMA/CD
Speed	Ethernet 10Mbps (half duplex), 20Mbps (full duplex); 10BASE-T: 14,880bps/port Fast Ethernet 100Mbps (half duplex), 200Mbps (full duplex); 100BASE-TX:14,880bps/port
Cabling	10Base-TX:Cat 3 or above Cat-5 UTP(250m) POE=250M 100Base-TX:Cat 5 UTP(100m) POE=150M 1000Base-TX:Cat 6e UTP or Cat 6 UTP(120m) POE=150M
Bandwidth	2.2Gb Internal Bandwidth
MAC Table	32Kb
Auto MDI-MDIX	Yes All Ports
Console	N/A
Transfer Pattern	Store & Forward
Hardware	
Processor Type	IC+
LED Panel	POE Activity / Data Activity
Main Board	Double Layer

Case	Metal Case
Mounting	Rackmount / Desktop
PD'S	
IP Camera	Yes
IP Phone	Yes
(+)/2/1,(-)/6/3	Yes
General	
IP Rating	IP51
Web Language	N/A
Dimension	245*145*45 mm
Weight	520 g
Storage Temp	-20°C ~ +60°C / 10% ~ 90% RH
Operation Temp	-15°C ~ +50°C / 10% ~ 90% RH
Radiation Electromagnetic	EN55016
Function Ai	
Vlan	Yes / By Setting Dip Switch Number 1(P1-P7)
250 Extend	Yes / By Setting Dip Switch Number 2(P1-P7)
Status	
LED	Ethernet Interfaces 10/100 LNK/ACT (Green) PoE Ethernet Interfaces, PoE-in-Use (af/at) 10/100 LNK/ACT (Green)
Power Supply	
Power	200~240V AC, 50~60Hz
Redundant	N/A
LED Power	Yes
Power Cable	Available
Guarantee	
Product Guarantee	3 Years Platinum Guarantee
MTBF	100K hrs min. MIL-HDBK-217F (25°)

SEMI GIGABIT AI PoE SWITCH



1403-S1

3 years Platinum Guarantee

- سه سال گارانتی پلاتینیوم بدون قید و شرط کی دی تی شامل:

- آبخوردگی، شکستگی، ضربه دیدگی، خسارت ناشی از صاعقه، زنگ زدگی، نوسانات برق و سایر اتفاقات و صدمات

سایر برتری‌ها:

- سخت افزار منحصر بفرد جهت پایداری در تمام شرایط
- اولین محصول ایرانی دارای نشان استاندارد CE اروپا
- قابلیت نصب دستگاه در رک (دارا بودن گوشواره)
- دارای گواهینامه ایزو ۹۰۰۱، ۱۰۰۰۲ و ۱۰۰۰۴
- بدنه با استفاده از رنگ های الکترواستاتیک
- سازگاری با تمام استانداردهای IEEE802
- بدنه تمام فلز
- دارای قابلیت های هوشمند بدون نیاز به برنامه ریزی شامل VLAN , EXTEND
- قابلیت دریافت برق و دیتا از سوئیچ های ۱۶ و ۲۴ پورت کی دی تی (برای عملکرد Redundant)

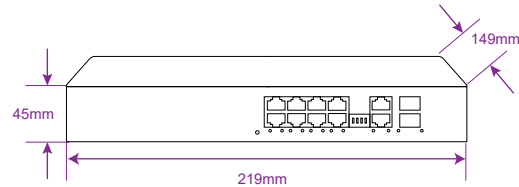
عملکردهای اصلی:

- دارای ۷ پورت PoE 10/100
- دارای ۲ پورت UP-Link RJ45 10/100/1000
- دارای ۱ پورت PoE 10/100/1000
- دارای ۱ پورت UP-Link RJ45 10/100/1000 (K Plus)
- نمایش وضعیت پورت ها از طریق LED
- ارسال برق از طریق شبکه تا ۲۵۰ متر
- بدون نیاز به برنامه ریزی دستگاه
- دارای توان ۲۰۰ وات

Interfaces	
Total Port	11 Ports
Max POE Output	200 Watt
POE Port Control	808AR
Fast RJ45 POE Port	7
Gigabit RJ45 POE Port	1
Gigabit RJ45 Uplink Port	2
Gigabit SFP Uplink Port	N/A
Combo Uplink Port	N/A
Power Transmit RJ45 Port Fast RJ45 Uplink Port	1 (Female)
Dip Switch Ai	Yes
Network Performance	
Standard	IEEE802.3x, IEEE802.3u, IEEE802.3az, IEEE802.3ab, IEEE802.3af, IEEE802.3at
Protocols	CSMA/CD
Speed	Ethernet 10Mbps (half duplex), 20Mbps (full duplex); 10BASE-T: 14,880bps/port Fast Ethernet 100Mbps (half duplex), 200Mbps (full duplex); 100BASE-TX:14,880bps/port Gigabit Ethernet 1000Mbps (half duplex), 2000Mbps (full duplex); 1000BASE-TX: 1488000bps/port
Cabling	10Base-TX: Cat 5 or above (250m) POE=250M 100Base-TX: Cat 6 UTP(120m) POE=150M 1000Base-TX: Cat 6 UTP or above (100m) POE=100M
Bandwidth	9.4Gb Internal Bandwidth
MAC Table	32Kb
Auto MDI-MDIX	Yes All Ports
Console	N/A
Transfer Pattern	Store & Forward
Hardware	
Processor Type	IC+
LED Panel	POE Activity / Data Activity

Main Board	Double Layer
Case	Metal Case
Mounting	Rackmount / Desktop
PD'S	
IP Camera	Yes
IP Phone	Yes
(+)/2/1,(-)/6/3	Yes
General	
IP Rating	IP51
Web Language	N/A
Dimension	245*145*45 mm
Weight	1.198 kg
Storage Temp	-20°C ~ +60°C / 10% ~ 90% RH
Operation Temp	-15°C ~ +50°C / 10% ~ 90% RH
Radiation Electromagnetic	EN55016
Function Ai	
Vlan	Yes / By Setting Dip Switch Number 1(P1-P7)
250 Extend	Yes / By Setting Dip Switch Number 2 P1-P7)
Status	
LED	Ethernet Interfaces 1000 LNK/ACT (Green), 10/100 LNK/ACT (Red) PoE Ethernet Interfaces, PoE-in-Use (af/at) 1000 LNK/ACT (Red), 10/100 LNK/ACT (Green)
Power Supply	
Power	200~240V AC, 50~60Hz
Redundant	N/A
LED Power	Yes
Power Cable	Available
Guarantee	
Product Guarantee	3 Years Platinum Guarantee
MTBF	100K hrs min. MIL-HDBK-217F (25°)

FULL GIGABIT AI PoE SWITCH



1403-S1

3 years Platinum Guarantee

- سه سال گارانتی پلاتینیوم بدون قید و شرط کی دی تی شامل:

- آبخوردگی، شکستگی، ضربه دیدگی، خسارت ناشی از صاعقه، زنگ زدگی، نوسانات برق و سایر اتفاقات و صدمات

سایر برتری‌ها:

- سخت افزار منحصر بفرد جهت پایداری در تمام شرایط
- اولین محصول ایرانی دارای نشان استاندارد CE اروپا
- قابلیت نصب دستگاه در رک (دارا بودن گوشواره)
- دارای گواهینامه ایزو ۹۰۰۱، ۱۰۰۰۲ و ۱۰۰۰۴
- بدنه با استفاده از رنگ های الکترواستاتیک
- سازگاری باتمام استانداردهای IEEE802
- بدنه تمام فلز
- دارای قابلیت‌های هوشمند بدون نیاز به برنامه ریزی شامل VLAN ,WATCHDOG, EXTEND ,SFP 2.5 G

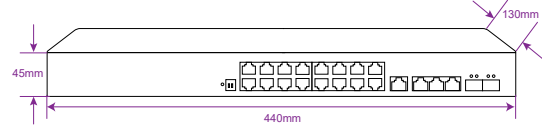
عملکردهای اصلی:

- دارای ۲ پورت UP-Link RJ45 1000/100/10
- دارای ۲ پورت UP-Link SFP 1000/100/10
- دارای ۸ پورت PoE 1000/100/10
- نمایش وضعیت پورت ها از طریق LED
- ارسال برق از طریق شبکه تا ۲۵۰ متر
- بدون نیاز به برنامه ریزی دستگاه
- دارای توان ۲۰۰ وات

Interfaces	
Total Port	12 Ports
Max POE Output	200 Watt
POE Port Control	808AR
Fast RJ45 POE Port	N/A
Gigabit RJ45 POE Port	8
Fast RJ45 Uplink Port	N/A
Gigabit RJ45 Uplink Port	2
Gigabit SFP Uplink Port	2
Combo Uplink Port	N/A
Dip Switch Ai	Yes
Network Performance	
Standard	IEEE802.3x, IEEE802.3u, IEEE802.3az, IEEE802.3ab, IEEE802.3af, IEEE802.3at
Protocols	CSMA/CD
Speed	Ethernet 10Mbps (half duplex), 20Mbps (full duplex); 10BASE-T: 14,880bps/port Fast Ethernet 100Mbps (half duplex), 200Mbps (full duplex); 100BASE-TX:14,880bps/port Gigabit Ethernet 1000Mbps (half duplex), 2000Mbps (full duplex); 1000BASE-TX: 1488000bps/port
Cabling	10Base-TX: Cat 5 or above (120m) POE=120M 100Base-TX: Cat 6 UTP(100m) POE=120M 1000Base-TX: Cat 6 UTP or above (100m) POE=12
Bandwidth	24Gb Internal Bandwidth
MAC Table	32Kb
Auto MDI-MDIX	Yes All Ports
Console	N/A
Transfer Pattern	Store & Forward
Hardware	
Processor Type	IC+
LED Panel	POE Activity / Data Activity
Main Board	Double Layer

Case	Metal Case
Mounting	Rackmount / Desktop
PD'S	
IP Camera	Yes
IP Phone	Yes
(+)/2/1,(-)/6/3	Yes
General	
IP Rating	IP51
Web Language	N/A
Dimension	219*149*45 mm
Weight	1.198 kg
Storage Temp	-20°C ~ +60°C / 10% ~ 90% RH
Operation Temp	-15°C ~ +50°C / 10% ~ 90% RH
Radiation Electromagnetic	EN55016
Function Ai	
250 Extend	Yes / By Setting Dip Switch Number 1 (P1-P8)
Vlan	Yes / By Setting Dip Switch Number 2 (P1-P8)
Watchdog	Yes / By Setting Dip Switch Number 3 (P1-P8)
2.5G SFP	Yes / By Setting Dip Switch Number 4 (P1-P8)
Status	
LED	Ethernet Interfaces 1000 LNK/ACT (Green), 10/100 LNK/ACT (Green) PoE Ethernet Interfaces, PoE-in-Use (af/at) 1000 LNK/ACT (Orange), 10/100 LNK/ACT (Green)
Power Supply	
Power	200~240V AC, 50~60Hz
Redundant	N/A
LED Power	Yes
Power Cable	Available
Guarantee	
Product Guarantee	3 Years Platinum Guarantee
MTBF	100K hrs min- MIL-HDBK-217F (25°)

SEMI GIGABIT AI PoE SWITCH



1403-S1

3 years Platinum Guarantee

- سه سال گارانتی پلاتینیوم بدون قید و شرط کی دی تی شامل:
- آبخوردگی، شکستگی، ضربه دیدگی، خسارت ناشی از صاعقه، زنگ زدگی، نوسانات برق و سایر اتفاقات و صدمات

سایر برتری‌ها:

- سخت افزار منحصر بفرد جهت پایداری در تمام شرایط
- اولین محصول ایرانی دارای نشان استاندارد CE اروپا
- قابلیت نصب دستگاه در رک (دارا بودن گوشواره)
- دارای گواهینامه ایزو ۹۰۰۱، ۱۰۰۰۲ و ۱۰۰۰۴
- بدنه با استفاده از رنگ های الکترواستاتیک
- سازگاری با تمام استانداردهای IEEE802
- بدنه تمام فلز
- دارای قابلیت های هوشمند بدون نیاز به برنامه ریزی شامل VLAN , EXTEND
- قابلیت ارسال برق و دیتا به سوئیچ های ۴ و ۸ پورت کی دی تی (برای عملکرد Redundant)

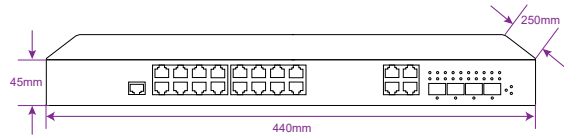
عملکردهای اصلی:

- دارای ۱۴ پورت PoE ۱۰۰/۱۰
- دارای ۳ پورت UP-Link RJ45 ۱۰۰۰/۱۰۰/۱۰
- دارای ۲ پورت PoE ۱۰۰۰/۱۰۰/۱۰
- دارای ۲ پورت UP-Link SFP ۱۰۰۰/۱۰۰/۱۰
- دارای ۱ پورت UP-Link RJ45 ۱۰۰۰/۱۰۰/۱۰ (K Plus)
- نمایش وضعیت پورت ها از طریق LED
- ارسال برق از طریق شبکه تا ۲۵۰ متر
- بدون نیاز به برنامه ریزی دستگاه
- دارای توان ۴۰۰ وات

Interfaces	
Total Port	22 Ports
Max POE Output	400 Watt
POE Port Control	808AR
Fast RJ45 POE Port	14
Gigabit RJ45 POE Port	2
Gigabit RJ45 Uplink Port	3
Gigabit SFP Uplink Port	2
Power Transmit RJ45 Port Fast RJ45 Uplink Port	1 (Male)
Combo Uplink Port	N/A
Dip Switch Ai	Yes
Network Performance	
Standard	IEEE802.3x, IEEE802.3u, IEEE802.3az, IEEE802.3ab, IEEE802.3af, IEEE802.3at
Protocols	CSMA/CD
Speed	Ethernet 10Mbps (half duplex), 20Mbps (full duplex); 10BASE-T: 14,880bps/port Fast Ethernet 100Mbps (half duplex), 200Mbps (full duplex); 100BASE-TX:14,880bps/port Gigabit Ethernet 1000Mbps (half duplex), 2000Mbps (full duplex); 1000BASE-TX: 1488000bps/port
Cabling	10Base-TX: Cat 5 or above (250m) POE=250M 100Base-TX:Cat 6 UTP(120m) POE=150M 1000Base-TX: Cat 6 UTP or above (100m) POE=100M
Bandwidth	13.4Gb Internal Bandwidth
MAC Table	16Kb
Auto MDI-MDIX	Yes All Ports
Console	N/A
Transfer Pattern	Store & Forward
Hardware	
Processor Type	IC+
LED Panel	POE Activity / Data Activity
Main Board	Double Layer

Case	Metal Case
Mounting	Rackmount
PD'S	
IP Camera	Yes
IP Phone	Yes
(+)/2/1,(-)/6/3	Yes
General	
IP Rating	IP51
Web Language	N/A
Dimension	440*130*45 mm
Weight	1-985 kg
Storage Temp	-20°C ~ +60°C / 10% ~ 90% RH
Operation Temp	-15°C ~ +50°C / 10% ~ 90% RH
Radiation Electromagnetic	EN55016
Function Ai	
Vlan	Yes / By Setting Dip Switch Number 1 (P1-P7)
250 Extend	Yes / By Setting Dip Switch Number 2 (P1-P7)
Status	
LED	Ethernet Interfaces 1000 LNK/ACT (Red), 10/100 LNK/ACT (Green) PoE Ethernet Interfaces, PoE-in-Use (af/at) 1000 LNK/ACT (Red), 10/100 LNK/ACT (Green)
Power Supply	
Power	200~240V AC, 50~60Hz
Redundant	N/A
LED Power	Yes
Power Cable	Available
Guarantee	
Product Guarantee	3 Years Platinum Guarantee
MTBF	100K hrs min. MIL-HDBK-217F (25°)

FULL GIGABIT L2+ PoE SWITCH



PoE++



1403-S1

3 years Platinum Guarantee

- سه سال گارانتی پلاتینیوم بدون قید و شرط کی دی تی شامل:

- آبخوردگی، شکستگی، ضربه دیدگی، خسارت ناشی از صاعقه، زنگ زدگی، نوسانات برق و سایر اتفاقات و صدمات

سایر برتری‌ها:

- سخت افزار منحصر بفرد جهت پایداری در تمام شرایط
- اولین محصول ایرانی دارای نشان استاندارد CE اروپا
- قابلیت نصب دستگاه در رک (دارا بودن گوشواره)
- دارای گواهینامه ایزو ۹۰۰۱، ۱۰۰۰۲ و ۱۰۰۰۴
- بدنه با استفاده از رنگ های الکترواستاتیک
- سازگاری با تمام استانداردهای IEEE802
- بدنه تمام فلز

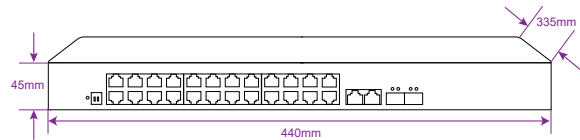
عملکردهای اصلی:

- دارای ۱۶ پورت PoE 1000/100/10
- دارای ۸ پورت Combo UP-Link 1000/100/10
- نمایش وضعیت پورت ها از طریق LED
- ارسال برق از طریق شبکه تا ۱۲۰ متر
- دارای توان ۶۰۰Watt
- قابلیت برنامه ریزی دستگاه از طریق وب
- قابلیت برنامه ریزی از طریق پورت Console و Telnet

Interfaces	
Total Port	24 Ports
Max POE Output	600 Watt
POE Port Control	Texas Instruments Chipset
Fast RJ45 POE Port	N/A
Gigabit RJ45 POE Port	16 Port (Port 1~4 AF / AT / BT - Port 5~16 AF / AT)
Fast RJ45 Uplink Port	N/A
Gigabit RJ45 Uplink Port	4
Gigabit SFP Uplink Port	4
Combo Uplink Port	Yes (Port 16~24)
Network Performance	
Standard	IEEE802.3x, IEEE802.3u, IEEE802.3az, IEEE802.3ab, IEEE802.3af, IEEE802.3at(Up to 30Watt), IEEE802.3bt
Protocols	CSMA/CD
Router	N/A
Speed	Ethernet 10Mbps (half duplex), 20Mbps (full duplex); 10BASE-T: 14,880bps/port Fast Ethernet 100Mbps (half duplex), 200Mbps (full duplex); 100BASE-TX: 14,880bps/port Gigabit Ethernet 1000Mbps (half duplex), 2000Mbps (full duplex); 1000BASE-TX: 1488000bps/port
Cabling	10Base-TX: Cat 5 or above (120m) POE=120M 100Base-TX: Cat 6 UTP (100m) POE=120M 1000Base-TX: Cat 6 UTP or above (100m) POE=120M
Bandwidth	40Gb Internal Bandwidth
MAC Table	64Kb
Auto MDI-MDIX	Yes All Ports
Console	Yes - Web & RS232 Layer2 Managment (Telnet Support)
Transfer Pattern	Store & Forward
Hardware	
Processor Type	Realtek
LED Panel	POE Activity / Data Activity
Main Board	Double Layer

Case	Metal Case
Mounting	Rackmount
PD'S	
IP Camera	Yes
IP Phone	Yes
(+)5/4,(-)8/7	Optional
(+)2/1,(-)6/3	Yes
General	
IP Rating	IP51
Web Language	English
Dimension	440*250*45 mm
Weight	2.65 kg
Storage Temp	-20°C ~ +60°C / 10% ~ 90% RH
Operation Temp	-15°C ~ +50°C / 10% ~ 90% RH
Radiation Electromagnetic	EN55016
Status	
LED	Ethernet Interfaces 1000 LNK/ACT (Orange-Green), 10/100 LNK/ACT (Orange) PoE Ethernet Interfaces, PoE-in-Use (af/at/bt) 1000 LNK/ACT (Green), 10/100 LNK/ACT (Orange)
Power Supply	
Power	200~240V AC, 50~60Hz
Redundant	N/A
LED Power	Yes
Power Cable	Available
Guarantee	
Product Guarantee	3 Years Platinum Guarantee
MTBF	100K hrs min- MIL-HDBK-217F (25°)

SEMI GIGABIT AI PoE SWITCH



1403-S1

3 years Platinum Guarantee

سه سال گارانتی پلاتینیوم بدون قید و شرط کی دی تی شامل:

• آبخوردگی، شکستگی، ضربه دیدگی، خسارت ناشی از صاعقه، زنگ زدگی، نوسانات برق و سایر اتفاقات و صدمات

سایر برتری‌ها:

- سخت افزار منحصر بفرد جهت پایداری در تمام شرایط
- اولین محصول ایرانی دارای نشان استاندارد CE اروپا
- قابلیت نصب دستگاه در رک (دارا بودن گوشواره)
- دارای گواهینامه ایزو ۹۰۰۱، ۱۰۰۰۲ و ۱۰۰۰۴
- بدنه با استفاده از رنگ های الکترواستاتیک
- سازگاری با تمام استانداردهای IEEE802
- بدنه تمام فلز
- دارای قابلیت های هوشمند بدون نیاز به برنامه ریزی شامل VLAN , EXTEND
- قابلیت ارسال برق و دیتا به سوئیچ های ۴ و ۸ پورت کی دی تی (برای عملکرد Redundant)

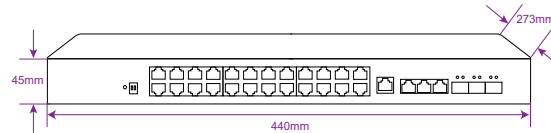
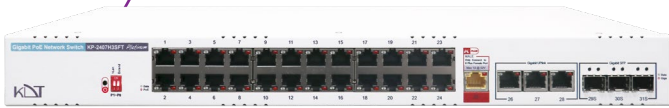
عملکردهای اصلی:

- دارای ۲۰ پورت PoE 100/10
- دارای ۲ پورت PoE 100/100/10
- دارای ۲ پورت UP-Link RJ45 1000/100/10
- دارای ۲ پورت UP-Link SFP 1000/100/10
- دارای ۲ پورت UP-Link RJ45 1000/100/10 (K Plus)
- نمایش وضعیت پورت ها از طریق LED
- ارسال برق از طریق شبکه تا ۲۵۰ متر
- بدون نیاز به برنامه ریزی دستگاه
- دارای توان ۶۰۰ وات

Interfaces	
Total Port	28 Ports
Max POE Output	600 Watt
POE Port Control	808AR
Fast RJ45 POE Port	20
Gigabit RJ45 POE Port	2
Gigabit RJ45 Uplink Port	2
Gigabit SFP Uplink Port	2
Power Transmit RJ45 Port Fast RJ45 Uplink Port	2 (Male)
Combo Uplink Port	N/A
Dip Switch Ai	Yes
Network Performance	
Standard	IEEE802.3x, IEEE802.3u, IEEE802.3az, IEEE802.3ab, IEEE802.3af, IEEE802.3at
Protocols	CSMA/CD
Speed	Ethernet 10Mbps (half duplex), 20Mbps (full duplex); 10BASE-T: 14,880bps/port Fast Ethernet 100Mbps (half duplex), 200Mbps (full duplex); 100BASE-TX:14,880bps/port Gigabit Ethernet 1000Mbps (half duplex), 2000Mbps (full duplex); 1000BASE-TX: 1488000bps/port
Cabling	10Base-TX: Cat 5 or above (250m) POE=250M 100Base-TX:Cat 6 UTP(120m) POE=150M 1000Base-TX: Cat 6 UTP or above (100m) POE=120M
Bandwidth	12.4Gb Internal Bandwidth
MAC Table	16Kb
Auto MDI-MDIX	Yes All Ports
Console	N/A
Transfer Pattern	Store & Forward
Hardware	
Processor Type	IC+
LED Panel	POE Activity / Data Activity
Main Board	Double Layer

Case	Metal Case
Mounting	Rackmount
PD'S	
IP Camera	Yes
IP Phone	Yes
(+)/2/1,(-)/6/3	Yes
General	
IP Rating	IP51
Web Language	N/A
Dimension	440*335*45 mm
Weight	2.6 kg
Storage Temp	-20°C ~ +60°C / 10% ~ 90% RH
Operation Temp	-15°C ~ +50°C / 10% ~ 90% RH
Radiation Electromagnetic	EN55016
Function Ai	
Vlan	Yes / By Setting Dip Switch Number 1 (P1-P7)
250 Extend	Yes / By Setting Dip Switch Number 2 (P1-P7)
Status	
LED	Ethernet Interfaces 1000 LNK/ACT (Red), 10/100 LNK/ACT (Green) PoE Ethernet Interfaces, PoE-in-Use (af/at) 1000 LNK/ACT (Red), 10/100 LNK/ACT (Green)
Power Supply	
Power	200~240V AC, 50~60Hz
Redundant	N/A
LED Power	Yes
Power Cable	Available
Guarantee	
Product Guarantee	3 Years Platinum Guarantee
MTBF	100K hrs min. MIL-HDBK-217F (25°)

SEMI GIGABIT AI PoE SWITCH



1403-S1

3 years Platinum Guarantee

سه سال گارانتی پلاتینیوم بدون قید و شرط کی دی تی شامل:

• آبخوردگی، شکستگی، ضربه دیدگی، خسارت ناشی از صاعقه، زنگ زدگی، نوسانات برق و سایر اتفاقات و صدمات

سایر برتری‌ها:

- سخت افزار منحصر بفرد جهت پایداری در تمام شرایط
- اولین محصول ایرانی دارای نشان استاندارد CE اروپا
- قابلیت نصب دستگاه در رک (دارا بودن گوشواره)
- دارای گواهینامه ایزو ۹۰۰۱، ۱۰۰۰۲ و ۱۰۰۰۴
- بدنه با استفاده از رنگ های الکترواستاتیک
- سازگاری با تمام استانداردهای IEEE802
- بدنه تمام فلز
- دارای قابلیت های هوشمند بدون نیاز به برنامه ریزی شامل VLAN , EXTEND
- قابلیت ارسال برق و دیتا به سوئیچ های ۴ و ۸ پورت کی دی تی (برای عملکرد Redundant)

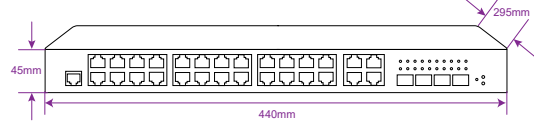
عملکردهای اصلی:

- دارای ۲۴ پورت PoE ۱۰۰/۱۰
- دارای ۳ پورت UP-Link RJ45 ۱۰۰/۱۰۰/۱۰
- دارای ۳ پورت UP-Link SFP ۱۰۰/۱۰۰/۱۰
- دارای ۱ پورت UP-Link RJ45 ۱۰۰/۱۰۰ (K Plus)
- نمایش وضعیت پورت ها از طریق LED
- ارسال برق از طریق شبکه تا ۲۵۰ متر
- بدون نیاز به برنامه ریزی دستگاه
- دارای توان ۶۰۰ وات

Interfaces	
Total Port	31 Ports
Max POE Output	600 Watt
POE Port Control	808AR
Fast RJ45 POE Port	24
Gigabit RJ45 POE Port	N/A
Gigabit RJ45 Uplink Port	3
Gigabit SFP Uplink Port	3
Combo Uplink Port	N/A
Power Transmit RJ45 Port Fast RJ45 Uplink Port	1 (Male)
Dip Switch Ai	Yes
Network Performance	
Standard	IEEE802.3x, IEEE802.3u, IEEE802.3az, IEEE802.3ab, IEEE802.3af, IEEE802.3at
Protocols	CSMA/CD
Speed	Ethernet 10Mbps (half duplex), 20Mbps (full duplex); 10BASE-T: 14,880bps/port Fast Ethernet 100Mbps (half duplex), 200Mbps (full duplex); 100BASE-TX: 14,880bps/port Gigabit Ethernet 1000Mbps (half duplex), 2000Mbps (full duplex); 1000BASE-TX: 1488000bps/port
Cabling	10Base-TX: Cat 5 or above (250m) POE=250M 100Base-TX: Cat 6 UTP (120m) POE=150M 1000 Base-TX: Cat 6 UTP or above (100m)
Bandwidth	15Gb Internal Bandwidth(Heavy Traffic Support)
MAC Table	1 MB
Auto MDI-MDIX	Yes All Ports
Console	N/A
Transfer Pattern	Store & Forward
Hardware	
Processor Type	IC+
LED Panel	POE Activity / Data Activity
Main Board	Double Layer

Case	Metal Case
Mounting	Rackmount
PD'S	
IP Camera	Yes
IP Phone	Yes
(+)/2/1,(-)/6/3	Yes
General	
IP Rating	IP51
Web Language	N/A
Dimension	440*273*45 mm
Weight	3 kg
Storage Temp	-20°C ~ +60°C / 10% ~ 90% RH
Operation Temp	-15°C ~ +50°C / 10% ~ 90% RH
Radiation Electromagnetic	EN55016
Function Ai	
250 Extend	Yes / By Setting Dip Switch Number 1(P1- P8)
Vlan	Yes / By Setting Dip Switch Number 2(P1- P8)
Status	
LED	Ethernet Interfaces 1000 LNK/ACT (Red), 10/100 LNK/ACT (Green) PoE Ethernet Interfaces, PoE-in-Use (af/at) 1000 LNK/ACT (Red), 10/100 LNK/ACT (Green)
Power Supply	
Power	200~240V AC, 50~60Hz
Redundant	N/A
LED Power	Yes
Power Cable	Available
Guarantee	
Product Guarantee	3 Years Platinum Guarantee
MTBF	100K hrs min. MIL-HDBK-217F (25°)

FULL GIGABIT L2+ PoE SWITCH



PoE++

3 years Platinum Guarantee

- سه سال گارانتی پلاتینیوم بدون قید و شرط کی دی تی شامل:
- آبخوردگی، شکستگی، ضربه دیدگی، خسارت ناشی از صاعقه، زنگ زدگی، نوسانات برق و سایر اتفاقات و صدمات

سایر برتری‌ها:

- سخت افزار منحصر بفرد جهت پایداری در تمام شرایط
- اولین محصول ایرانی دارای نشان استاندارد CE اروپا
- قابلیت نصب دستگاه در رک (دارا بودن گوشواره)
- دارای گواهینامه ایزو ۹۰۰۱، ۱۰۰۰۲ و ۱۰۰۰۴
- بدنه با استفاده از رنگ های الکترواستاتیک
- سازگاری باتمام استانداردهای IEEE802
- بدنه تمام فلز

عملکردهای اصلی:

- دارای ۲۴ پورت PoE ۱۰۰۰/۱۰۰/۱۰
- دارای ۸ پورت Combo UP-Link ۱۰۰۰/۱۰۰/۱۰
- نمایش وضعیت پورت ها از طریق LED
- ارسال برق از طریق شبکه تا ۱۲۰ متر
- دارای توان ۶۰۰ وات
- قابلیت برنامه ریزی دستگاه از طریق وب
- قابلیت برنامه ریزی از طریق پورت Console و Telnet

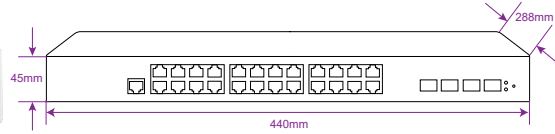


1403-S1

Interfaces	
Total Port	32 Ports
Max POE Output	600 Watt
POE Port Control	Texas Instruments Chipset
Fast RJ45 POE Port	N/A
Gigabit RJ45 POE Port	24 Port (Port 1~4 AF / AT / BT - Port 5~24 AF / AT)
Fast RJ45 Uplink Port	N/A
Gigabit RJ45 Uplink Port	4
Gigabit SFP Uplink Port	4
Combo Uplink Port	Yes(Port25~Port32)
Network Performance	
Standard	IEEE802.3x, IEEE802.3u, IEEE802.3az, IEEE802.3ab, IEEE802.3af, IEEE802.3at(Up to 30Watt), IEEE802.3bt
Protocols	CSMA/CD
Router	N/A
Speed	Ethernet 10Mbps (half duplex), 20Mbps (full duplex); 10BASE-T: 14,880bps/port Fast Ethernet 100Mbps (half duplex), 200Mbps (full duplex); 100BASE-TX:14,880bps/port Gigabit Ethernet 1000Mbps (half duplex), 2000Mbps (full duplex); 1000BASE-TX: 1488000bps/port
Cabling	10Base-TX: Cat 5 or above (120m) POE=120M 100Base-TX:Cat 6 UTP(100m) POE=120M 1000Base-TX: Cat 6 UTP or above (100m) POE=120M
Bandwidth	56Gb Internal Bandwidth
MAC Table	64Kb
Auto MDI-MDIX	Yes All Ports
Console	Yes - Web & RS232 Layer2 Management (Telnet Support)
Transfer Pattern	Store & Forward
Hardware	
Processor Type	Realtek
LED Panel	POE Activity / Data Activity

Main Board	Double Layer
Case	Metal Case
Mounting	Rackmount
PD'S	
IP Camera	Yes
IP Phone	Yes
(+)5/4,(-)8/7	Optional
(+)2/1,(-)6/3	Yes
General	
IP Rating	IP51
Web Language	English
Dimension	440*295*45 mm
Weight	2.65 kg
Storage Temp	-20°C ~ +60°C / 10% ~ 90% RH
Operation Temp	-15°C ~ +50°C / 10% ~ 90% RH
Radiation Electromagnetic	EN55016
Status	
LED	Ethernet Interfaces 1000 LNK/ACT (Orange-Green), 10/100 LNK/ACT (Orange) PoE Ethernet Interfaces, PoE-in-Use (af/at/bt) 1000 LNK/ACT (Green), 10/100 LNK/ACT (Orange)
Power Supply	
Power	200~240V AC, 50~60Hz
Redundant	N/A
LED Power	Yes
Power Cable	Available
Guarantee	
Product Guarantee	3 Years Platinum Guarantee
MTBF	100K hrs min. MIL-HDBK-217F (25°)

10 GIGABIT L3 PoE SWITCH



1403-S1

3 years Platinum Guarantee

- سه سال گارانتی پلاتینیوم بدون قید و شرط کی دی تی شامل:

- آبخوردگی، شکستگی، ضربه دیدگی، خسارت ناشی از صاعقه، زنگ زدگی، نوسانات برق و سایر اتفاقات و صدمات

سایر برتری‌ها:

- سخت افزار منحصر بفرد جهت پایداری در تمام شرایط
- اولین محصول ایرانی دارای نشان استاندارد CE اروپا
- قابلیت نصب دستگاه در رک (دارا بودن گوشواره)
- دارای گواهینامه ایزو ۹۰۰۱، ۱۰۰۰۲ و ۱۰۰۰۴
- بدنه با استفاده از رنگ های الکترواستاتیک
- سازگاری با تمام استانداردهای IEEE802
- بدنه تمام فلز

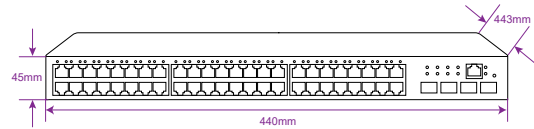
عملکردهای اصلی:

- دارای ۲۴ پورت PoE ۱۰/۱۰۰/۱۰۰۰
- دارای ۴ پورت SFP+ UP-Link
- نمایش وضعیت پورت ها از طریق LED
- ارسال برق از طریق شبکه تا ۱۲۰ متر
- دارای توان ۶۰۰ وات
- قابلیت برنامه ریزی دستگاه از طریق وب
- قابلیت برنامه ریزی از طریق پورت Console و Telnet
- پشتیبانی از پروتکل های لایه ۳

Interfaces	
Total Port	28 Ports
Max POE Output	600 Watt
POE Port Control	Texas Instruments Chipset
Fast RJ45 POE Port	N/A
Gigabit RJ45 POE Port	24 Port
Fast RJ45 Uplink Port	N/A
Gigabit RJ45 Uplink Port	N/A
10 Gigabit SFP Uplink Port	4
Combo Uplink Port	N/A
Network Performance	
Standard	IEEE802.3x, IEEE802.3u, IEEE802.3az, IEEE802.3ab, IEEE802.3af, IEEE802.3at(Up to 30Watt), IEEE802.3bt
Protocols	CSMA/CD
Router	N/A
Speed	Ethernet 10Mbps (half duplex), 20Mbps (full duplex); 10BASE-T: 14,880bps/port Fast Ethernet 100Mbps (half duplex), 200Mbps (full duplex); 100BASE-TX: 14,880bps/port Gigabit Ethernet 1000Mbps (half duplex), 2000Mbps (full duplex); 1000BASE-TX: 1488000bps/port 1000BASE-TX: 14880000bps/port
Cabling	10Base-TX: Cat 5 or above (120m) POE=120M 100Base-TX: Cat 6 UTP(100m) POE=120M 1000Base-TX: Cat 6 UTP or above (100m) POE=120M
Bandwidth	128Gb Internal Bandwidth
MAC Table	512Kb
Auto MDI-MDIX	Yes All Ports
Console	Yes - Web & RS232 (Telnet Support) Layer3 Management
Transfer Pattern	Store & Forward
Hardware	
Processor Type	Realtek
LED Panel	POE Activity / Data Activity

Main Board	Double Layer
Case	Metal Case
Mounting	Rackmount
PD`S	
IP Camera	Yes
IP Phone	Yes
(+)5/4,(-)8/7	Optional
(+)2/1,(-)6/3	Yes
General	
IP Rating	IP51
Web Language	English
Dimension	440*282*45 mm
Weight	2.65 kg
Storage Temp	-20°C ~ +60°C / 10% ~ 90% RH
Operation Temp	-15°C ~ +50°C / 10% ~ 90% RH
Radiation Electromagnetic	EN55016
Status	
LED	Ethernet Interfaces 10,000 LNK/ACT (Green), 10/100/1000 LNK/ACT (Green) PoE Ethernet Interfaces, PoE-in-Use (af/at/bt) 1000 LNK/ACT (Orange), 10/100 LNK/ACT (Green)
Power Supply	
Power	200~240V AC, 50~60Hz
Redundant	N/A
LED Power	Yes
Power Cable	Available
Guarantee	
Product Guarantee	3 Years Platinum Guarantee
MTBF	100K hrs min. MIL-HDBK-217F (25°)

FULL GIGABIT L2+ PoE SWITCH



1403-S1

3 years Platinum Guarantee

- سه سال گارانتی پلاتینیوم بدون قید و شرط کی دی تی شامل:
- آبخوردگی، شکستگی، ضربه دیدگی، خسارت ناشی از صاعقه، زنگ زدگی، نوسانات برق و سایر اتفاقات و صدمات

سایر برتری‌ها:

- سخت افزار منحصر بفرد جهت پایداری در تمام شرایط
- اولین محصول ایرانی دارای نشان استاندارد CE اروپا
- قابلیت نصب دستگاه در رک (دارا بودن گوشواره)
- دارای گواهینامه ایزو ۹۰۰۱، ۱۰۰۰۲ و ۱۰۰۰۴
- بدنه با استفاده از رنگ های الکترواستاتیک
- سازگاری با تمام استانداردهای IEEE802
- بدنه تمام فلز

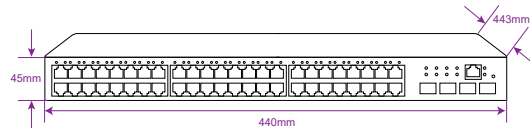
عملکردهای اصلی:

- دارای ۴۸ پورت PoE 1۰۰۰/۱۰۰/۱۰
- دارای ۴ پورت SFP UP-Link ۱۰/۱۰۰/۱۰۰۰
- نمایش وضعیت پورت ها از طریق LED
- ارسال برق از طریق شبکه تا ۱۲۰ متر
- دارای توان ۱۲۰۰ وات
- قابلیت برنامه ریزی دستگاه از طریق وب
- قابلیت برنامه ریزی از طریق پورت Console و Telnet

Interfaces	
Total Port	52 Ports
Max POE Output	1200 Watt
POE Port Control	Texas Instruments Chipset
Fast RJ45 POE Port	N/A
Gigabit RJ45 POE Port	48 Port
Fast RJ45 Uplink Port	N/A
Gigabit RJ45 Uplink Port	N/A
Gigabit SFP Uplink Port	4
Combo Uplink Port	N/A
Network Performance	
Standard	IEEE802.3x, IEEE802.3u, IEEE802.3az, IEEE802.3ab, IEEE802.3af, IEEE802.3at(Up to 30Watt), IEEE802.3bt
Protocols	CSMA/CD
Router	N/A
Speed	Ethernet 10Mbps (half duplex), 20Mbps (full duplex); 10BASE-T: 14,880bps/port Fast Ethernet 100Mbps (half duplex), 200Mbps (full duplex); 100BASE-TX:14,880bps/port Gigabit Ethernet 1000Mbps (half duplex), 2000Mbps (full duplex); 1000BASE-TX: 148800bps/port
Cabling	10Base-TX: Cat 5 or above (120m) POE=120M 100Base-TX:Cat 6 UTP(100m) POE=120M 1000Base-TX: Cat 6 UTP or above (100m) POE=120M
Bandwidth	104Gb Internal Bandwidth
MAC Table	512Kb
Auto MDI-MDIX	Yes All Ports
Console	Yes - Web & RS232 (Telnet Support) Layer2 Management
Transfer Pattern	Store & Forward
Hardware	
Processor Type	Realtek
LED Panel	POE Activity / Data Activity

Main Board	Double Layer
Case	Metal Case
Mounting	Rackmount
PD'S	
IP Camera	Yes
IP Phone	Yes
(+)5/4,(-)8/7	Optional
(+)2/1,(-)6/3	Yes
General	
IP Rating	IP51
Web Language	English
Dimension	440*443*45 mm
Weight	4.5 kg
Storage Temp	-20°C ~ +60°C / 10% ~ 90% RH
Operation Temp	-15°C ~ +50°C / 10% ~ 90% RH
Radiation Electromagnetic	EN55016
Status	
LED	Ethernet Interfaces 1000 LNK/ACT (Green), 10/100 LNK/ACT (Green) PoE Ethernet Interfaces, PoE-in-Use (af/at/bt) 1000 LNK/ACT (Orange), 10/100 LNK/ACT (Green)
Power Supply	
Power	200~240V AC, 50~60Hz
Redundant	N/A
LED Power	Yes
Power Cable	Available
Guarantee	
Product Guarantee	3 Years Platinum Guarantee
MTBF	100K hrs min- MIL-HDBK-217F (25°)

10 GIGABIT L3 PoE SWITCH



1403-S1

3 years Platinum Guarantee

سه سال گارانتی پلاتینیوم بدون قید و شرط کی دی تی شامل:

• آبخوردگی، شکستگی، ضربه دیدگی، خسارت ناشی از صاعقه، زنگ زدگی، نوسانات برق و سایر اتفاقات و صدمات

سایر برتری‌ها:

- سخت افزار منحصر بفرد جهت پایداری در تمام شرایط
- اولین محصول ایرانی دارای نشان استاندارد CE اروپا
- قابلیت نصب دستگاه در رک (دارا بودن گوشواره)
- دارای گواهینامه ایزو ۹۰۰۱ و ۱۰۰۰۲، ۱۰۰۰۴
- بدنه با استفاده از رنگ های الکترواستاتیک
- سازگاری با تمام استانداردهای IEEE802
- بدنه تمام فلز

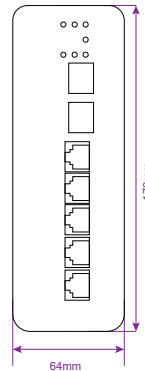
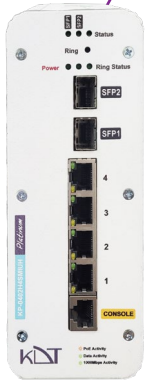
عملکردهای اصلی:

- دارای ۴۸ پورت PoE ۱۰۰/۱۰۰/۱۰
- دارای ۴ پورت SFP+ UP-Link
- نمایش وضعیت پورت ها از طریق LED
- ارسال برق از طریق شبکه تا ۱۲۰ متر
- دارای توان ۱۲۰۰ وات
- قابلیت برنامه ریزی دستگاه از طریق وب
- قابلیت برنامه ریزی از طریق پورت Console و Telnet
- پشتیبانی از پروتکل های لایه ۳

Interfaces	
Total Port	52 Ports
Max POE Output	1200 Watt
POE Port Control	Texas Instruments Chipset
Fast RJ45 POE Port	N/A
Gigabit RJ45 POE Port	48 Port
Fast RJ45 Uplink Port	N/A
Gigabit RJ45 Uplink Port	N/A
10 Gigabit SFP Uplink Port	4
Combo Uplink Port	N/A
Network Performance	
Standard	IEEE802.3x, IEEE802.3u, IEEE802.3az, IEEE802.3ab, IEEE802.3af, IEEE802.3at(Up to 30Watt), IEEE802.3bt
Protocols	CSMA/CD
Router	N/A
Speed	Ethernet 10Mbps (half duplex), 20Mbps (full duplex); 10BASE-T: 14,880bps/port Fast Ethernet 100Mbps (half duplex), 200Mbps (full duplex); 100BASE-TX:14,8800bps/port Gigabit Ethernet 1000Mbps (half duplex), 2000Mbps (full duplex); 1000BASE-TX: 1488000bps/port 10000BASE-TX: 14880000bps/port
Cabling	10Base-TX: Cat 5 or above (120m) POE=120M 100Base-TX: Cat 6 UTP(100m) POE=120M 1000Base-TX: Cat 6 UTP or above (100m) POE=120M
Bandwidth	176Gb Internal Bandwidth
MAC Table	2 Mb
Auto MDI-MDIX	Yes All Ports
Console	Yes - Web & RS232 (Telnet Support) Layer3 Management
Transfer Pattern	Store & Forward
Hardware	
Processor Type	Realtek
LED Panel	POE Activity / Data Activity

Main Board	Double Layer
Case	Metal Case
Mounting	Rackmount
PD'S	
IP Camera	Yes
IP Phone	Yes
(+)5/4,(-)8/7	Optional
(+)2/1,(-)6/3	Yes
General	
IP Rating	IP51
Web Language	English
Dimension	440*443*45 mm
Weight	4.5 kg
Storage Temp	-20°C ~ +60°C / 10% ~ 90% RH
Operation Temp	-15°C ~ +50°C / 10% ~ 90% RH
Radiation Electromagnetic	EN55016
Status	
LED	Ethernet Interfaces 10,000 LNK/ACT (Green), 10/100/1000 LNK/ACT (Green) PoE Ethernet Interfaces, PoE-in-Use (af/at/bt) 1000 LNK/ACT (Orange), 10/100 LNK/ACT (Green)
Power Supply	
Power	200~240V AC, 50~60Hz
Redundant	N/A
LED Power	Yes
Power Cable	Available
Guarantee	
Product Guarantee	3 Years Platinum Guarantee
MTBF	100K hrs min- MIL-HDBK-217F (25°)

INDUSTRIAL FULL GIGABIT L2+ PoE SWITCH



PoE++



1403-S1

3 years Platinum Guarantee

- سه سال گارانتی پلاتینیوم بدون قید و شرط کی دی تی شامل:
- آبخوردگی، شکستگی، ضربه دیدگی، خسارت ناشی از صاعقه، زنگ زدگی، نوسانات برق و سایر اتفاقات و صدمات

سایر برتری‌ها:

- سخت افزار منحصر بفرد جهت پایداری در تمام شرایط
- اولین محصول ایرانی دارای نشان استاندارد CE اروپا
- قابلیت نصب دستگاه در تابلو (DIN-Rail)
- دارای گواهینامه ایزو ۹۰۰۱، ۱۰۰۰۲ و ۱۰۰۰۴
- بدنه با استفاده از رنگ های الکترواستاتیک
- سازگاری با تمام استانداردهای IEEE802
- بدنه تمام آلومینیوم

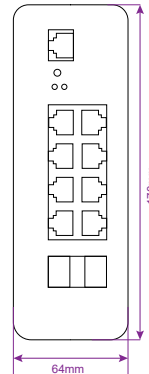
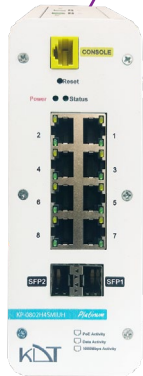
عملکردهای اصلی:

- دارای ۴ پورت PoE 1000/100/10
- دارای ۲ پورت 1000/100/10 UP-Link SFP
- نمایش وضعیت پورت ها از طریق LED
- ارسال برق از طریق شبکه تا ۱۲۰ متر
- دارای توان ۳۶۰ وات
- قابلیت برنامه ریزی دستگاه از طریق وب
- قابلیت برنامه ریزی از طریق پورت Telnet و Console

Interfaces	
Total Port	6 Ports
Max POE Output	360 Watt
POE Port Control	Texas Instruments Chipset
Fast RJ45 POE Port	N/A
Gigabit RJ45 POE Port	4 Port (Port 1 AF / AT / BT - Port 2~4 AF / AT)
Fast RJ45 Uplink Port	N/A
Gigabit RJ45 Uplink Port	N/A
Gigabit SFP Uplink Port	2
Combo Uplink Port	N/A
Network Performance	
Standard	IEEE802.3x, IEEE802.3u, IEEE802.3az, IEEE802.3ab, IEEE802.3af, IEEE802.3at (Up to 30Watt), IEEE802.3bt
Protocols	CSMA/CD
Router	N/A
Speed	Ethernet 10Mbps (half duplex), 20Mbps (full duplex); 10BASE-T: 14,880bps/port Fast Ethernet 100Mbps (half duplex), 200Mbps (full duplex); 100BASE-TX: 14,880bps/port Gigabit Ethernet 1000Mbps (half duplex), 2000Mbps (full duplex); 1000BASE-TX: 1488000bps/port
Cabling	10Base-TX: Cat 5 or above (120m) POE=120M 100Base-TX: Cat 6 UTP(100m) POE=120M 1000Base-TX: Cat 6 UTP or above (100m) POE=120M
Bandwidth	12Gb Internal Bandwidth
MAC Table	64Kb
Auto MDI-MDIX	Yes All Ports
Console	Yes - Web & RS232 Layer2 Management (Telnet Support)
Transfer Pattern	Store & Forward
Hardware	
Processore Type	Realtek Industrial Type
LED Panel	Data Activity, PoE Activity
Main Board	Double Layer

Case	Aluminium Case
Mounting	DIN Rail
Security	Port Security, Access IP List, SSH & HTTPS Login, IEE 802.1 X MAB (MAC Authentication Bypass) / Radius Server Authentication
PD'S	
IP Camera	Yes
IP Phone	Yes
(+)5/4,(-)8/7	Optional
(+)2/1,(-)6/3	Yes
General	
IP Rating	IP51
Web Language	English
Dimension	170*145*64 mm
Weight	980 g
Storage Temp	-50°C ~ +130°C / 10% ~ 90% RH
Operation Temp	-40°C ~ +110°C / 10% ~ 90% RH
Radiation Electromagnetic	EN55016
Status	
LED	Ethernet Interfaces 1000 LNK/ACT (Green), 10/100 LNK/ACT (Green) PoE Ethernet Interfaces, PoE-in-Use (af/at/bt) 1000 LNK/ACT (Orange), 10/100 LNK/ACT (Green)
Power Supply	
Power	DUAL Input - Redundant 48-54V - 2.5A
Redundant	Yes
LED Power	Yes
Power Cable	N/A
Guarantee	
Product Guarantee	3 Years Platinum Guarantee
MTBF	100K hrs min. MIL-HDBK-217F (25°)

INDUSTRIAL FULL GIGABIT L2+ PoE SWITCH



PoE++



1403-S1

3 years Platinum Guarantee

- سه سال گارانتی پلاتینیوم بدون قید و شرط کی تی شامل:

- آبخوردگی، شکستگی، ضربه دیدگی، خسارت ناشی از صاعقه، زنگ زدگی، نوسانات برق و سایر اتفاقات و صدمات

سایر برتری‌ها:

- سخت افزار منحصر بفرد جهت پایداری در تمام شرایط
- اولین محصول ایرانی دارای نشان استاندارد CE اروپا
- قابلیت نصب دستگاه در تابلو (DIN-Rail)
- دارای گواهینامه ایزو ۹۰۰۱، ۱۰۰۰۲ و ۱۰۰۰۴
- بدنه با استفاده از رنگ های الکترواستاتیک
- سازگاری با تمام استانداردهای IEEE802
- بدنه تمام آلومینیوم

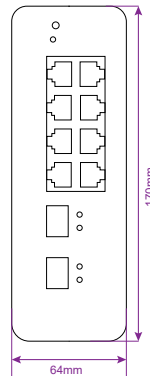
عملکردهای اصلی:

- دارای ۸ پورت PoE 1000/100/10
- دارای ۲ پورت UP-Link SFP 1000/100/10
- نمایش وضعیت پورت ها از طریق LED
- ارسال برق از طریق شبکه تا ۱۲۰ متر
- دارای توان ۷۲۰ وات
- قابلیت برنامه ریزی دستگاه از طریق وب
- قابلیت برنامه ریزی از طریق پورت Console و Telnet

Interfaces	
Total Port	10 Ports
Max POE Output	720 Watt
POE Port Control	Texas Instruments Chipset
Fast RJ45 POE Port	N/A
Gigabit RJ45 POE Port	8 Port (Port 1 AF / AT / BT - Port 2~8 AF / AT)
Fast RJ45 Uplink Port	N/A
Gigabit RJ45 Uplink Port	N/A
Gigabit SFP Uplink Port	2
Combo Uplink Port	N/A
Network Performance	
Standard	IEEE802.3x, IEEE802.3u, IEEE802.3az, IEEE802.3ab, IEEE802.3af, IEEE802.3at (Up to 30Watt), IEEE802.3bt
Protocols	CSMA/CD
Router	N/A
Speed	Ethernet 10Mbps (half duplex), 20Mbps (full duplex); 10BASE-T: 14,880bps/port Fast Ethernet 100Mbps (half duplex), 200Mbps (full duplex); 100BASE-TX: 14,880bps/port Gigabit Ethernet 1000Mbps (half duplex), 2000Mbps (full duplex); 1000BASE-TX: 148800bps/port
Cabling	10Base-TX: Cat 5 or above (120m) POE=120M 100Base-TX: Cat 6 UTP(100m) POE=120M 1000Base-TX: Cat 6 UTP or above (100m) POE=120M
Bandwidth	20Gb Internal Bandwidth
MAC Table	64Kb
Auto MDI-MDIX	Yes All Ports
Console	Yes - Web & RS232 Layer2 Management (Telnet Support)
Transfer Pattern	Store & Forward
Hardware	
Processore Type	Realtek Industrial Type
LED Panel	Data Activity, PoE Activity
Main Board	Double Layer

Case	Aluminium Case
Mounting	DIN Rail
Security	Port Security, Access IP List, SSH & HTTPS Login, IEE 802.1X MAB (MAC Authentication Bypass) / Radius Server Authentication
PD'S	
IP Camera	Yes
IP Phone	Yes
(+)/5/4,(-)/8/7	Optional
(+)/2/1,(-)/6/3	Yes
General	
IP Rating	IP51
Web Language	English
Dimension	170*145*64 mm
Weight	1.1 Kg
Storage Temp	-50°C ~ +130°C / 10% ~ 90% RH
Operation Temp	-40°C ~ +110°C / 10% ~ 90% RH
Radiation Electromagnetic	EN55016
Status	
LED	Ethernet Interfaces 1000 LNK/ACT (Orange-Green), 10/100 LNK/ACT (Orange) PoE Ethernet Interfaces, PoE-in-Use (af/at/bt) 1000 LNK/ACT (Green), 10/100 LNK/ACT (Orange)
Power Supply	
Power	DUAL Input - Redundant 48-54V - 2.5A
Redundant	Yes
LED Power	Yes
Power Cable	N/A
Guarantee	
Product Guarantee	3 Years Platinum Guarantee
MTBF	100K hrs min. MIL-HDBK-217F (25°)

FULL GIGABIT WEB SMART PoE SWITCH



1403-S1

3 years Platinum Guarantee

- سه سال گارانتی پلاتینیوم بدون قید و شرط کی دی تی شامل:

- آبخوردگی، شکستگی، ضربه دیدگی، خسارت ناشی از صاعقه، زنگ زدگی، نوسانات برق و سایر اتفاقات و صدمات

سایر برتری‌ها:

- سخت افزار منحصر بفرد جهت پایداری در تمام شرایط
- اولین محصول ایرانی دارای نشان استاندارد CE اروپا
- قابلیت نصب دستگاه در تابلو (DIN-Rail)
- دارای گواهینامه ایزو ۹۰۰۱، ۱۰۰۰۲ و ۱۰۰۰۴
- بدنه با استفاده از رنگ های الکترواستاتیک
- سازگاری با تمام استانداردهای IEEE802
- بدنه تمام آلومینیوم

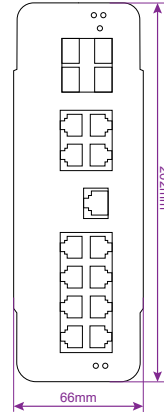
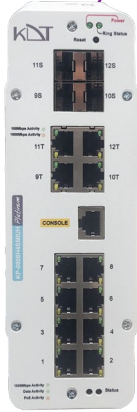
عملکردهای اصلی:

- دارای ۸ پورت PoE 1۰۰۰/1۰۰/1۰
- دارای ۲ پورت UP-Link SFP 1۰۰۰/1۰۰/1۰
- نمایش وضعیت پورت ها از طریق LED
- ارسال برق از طریق شبکه تا ۱۲۰ متر
- دارای توان ۱۲۰ وات
- قابلیت برنامه ریزی دستگاه از طریق وب

Interfaces	
Total Port	10 Ports
Max POE Output	120 Watt
POE Port Control	808AR
Fast RJ45 POE Port	N/A
Gigabit RJ45 POE Port	8 Port
Fast RJ45 Uplink Port	N/A
Gigabit RJ45 Uplink Port	N/A
Gigabit SFP Uplink Port	2
Combo Uplink Port	N/A
Network Performance	
Standard	IEEE802.3x, IEEE802.3u, IEEE802.3az, IEEE802.3ab, IEEE802.3af, IEEE802.3at (Up to 30Watt)
Protocols	CSMA/CD
Router	N/A
Speed	Ethernet 10Mbps (half duplex), 20Mbps (full duplex); 10BASE-T: 14,880bps/port Fast Ethernet 100Mbps (half duplex), 200Mbps (full duplex); 100BASE-TX: 14,880bps/port Gigabit Ethernet 1000Mbps (half duplex), 2000Mbps (full duplex); 1000BASE-TX: 1488000bps/port
Cabling	10Base-TX: Cat 5 or above (120m) POE=120M 100Base-TX: Cat 6 UTP(100m) POE=120M 1000Base-TX: Cat 6 UTP or above (100m) POE=120M
Bandwidth	20Gb Internal Bandwidth
MAC Table	64Kb
Auto MDI-MDIX	Yes All Ports
Web	Yes - Lite Managment (Non-CLI)
Transfer Pattern	Store & Forward
Hardware	
Processor Type	Realtek
LED Panel	Data Activity, PoE Activity
Main Board	Double Layer
Case	Aluminium Case

Mounting	DIN Rail
Security	Port Security, Access IP List, HTTPS Login, IEE 802.1 X MAB (MAC Authentication Bypass)
PD'S	
IP Camera	Yes
IP Phone	Yes
(+)/5/4,(-)8/7	Optional
(+)/2/1,(-)6/3	Yes
General	
IP Rating	IP51
Web Language	English
Dimension	250*105*45 mm
Weight	1.8 Kg
Storage Temp SMIU	-20°C ~ +70°C / 10% ~ 90% RH
Operation Temp	-15°C ~ +50°C / 10% ~ 90% RH
Radiation Electromagnetic	EN55016
Status	
LED	Ethernet Interfaces 1000 LNK/ACT (Green), 10/100 LNK/ACT (Green) PoE Ethernet Interfaces, PoE-in-Use (at) 1000 LNK/ACT (Orange), 10/100 LNK/ACT (Green)
Power Supply	
Power	Dual Input
Redundant	Yes
LED Power	Yes
Power Cable	N/A
Guarantee	
Product Guarantee	3 Years Platinum Guarantee
MTBF	100K hrs min- MIL-HDBK-217F (25°)

INDUSTRIAL FULL GIGABIT L2+ PoE SWITCH



PoE++



1403-S1

3 years Platinum Guarantee

- سه سال گارانتی پلاتینیوم بدون قید و شرط کی دی تی شامل:
- آبخوردگی، شکستگی، ضربه دیدگی، خسارت ناشی از صاعقه، زنگ زدگی، نوسانات برق و سایر اتفاقات و صدمات

سایر برتری‌ها:

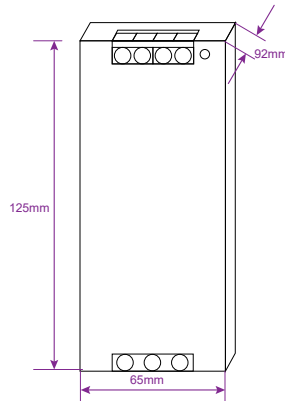
- سخت افزار منحصر بفرد جهت پایداری در تمام شرایط
- اولین محصول ایرانی دارای نشان استاندارد CE اروپا
- قابلیت نصب دستگاه در تابلو (DIN-Rail)
- دارای گواهینامه ایزو ۹۰۰۱، ۱۰۰۰۲ و ۱۰۰۰۴
- بدنه با استفاده از رنگ های الکترواستاتیک
- سازگاری با تمام استانداردهای IEEE802
- بدنه تمام آلومینیوم

عملکردهای اصلی:

- دارای ۸ پورت PoE 1000/100/10
- دارای ۴ پورت UP-Link Combo 1000/100/10
- دارای ۴ پورت UP-Link SFP 1000/100/10
- نمایش وضعیت پورت ها از طریق LED
- ارسال برق از طریق شبکه تا ۱۲۰ متر
- دارای توان ۳۱۵ وات
- قابلیت برنامه ریزی دستگاه از طریق وب
- قابلیت برنامه ریزی از طریق پورت Console ، Telnet و SSH

Interfaces	
Total Port	16 Ports
Max POE Output	315 Watt
POE Port Control	Texas Instruments Chipset
Fast RJ45 POE Port	N/A
Gigabit RJ45 POE Port	8 Port (Port 1 AF / AT / BT - Port 2~8 AF / AT)
Fast RJ45 Uplink Port	N/A
Gigabit RJ45 Uplink Port	4
Gigabit SFP Uplink Port	4
Combo Uplink Port	Yes(Port9~Port16)
Network Performance	
Standard	IEEE802.3x, IEEE802.3u, IEEE802.3az, IEEE802.3ab, IEEE802.3af, IEEE802.3at (Up to 30Watt), IEEE802.3bt
Protocols	CSMA/CD
Router	N/A
Speed	Ethernet 10Mbps (half duplex), 20Mbps (full duplex); 10BASE-T: 14,880bps/port Fast Ethernet 100Mbps (half duplex), 200Mbps (full duplex); 100BASE-TX:14,880bps/port Gigabit Ethernet 1000Mbps (half duplex), 2000Mbps (full duplex); 1000BASE-TX: 1488000bps/port
Cabling	10Base-TX: Cat 5 or above (120m) POE=120M 100Base-TX:Cat 6 UTP(100m) POE=120M 1000Base-TX: Cat 6 UTP or above (100m) POE=120M
Bandwidth	20Gb Internal Bandwidth
Packet Forwarding	14.88Mpps
Buffer	4.1Mbit SRAM Packet Buffer
Jumbo Frame	up to 12Kb
VLAN Address	4K
MAC Table	8Kb
Auto MDI-MDIX	Yes All Ports
Console	Yes - Web & RS232 Layer2 Management (Telnet, SSH Support)
Transfer Pattern	Store & Forward
Hardware	
Processore Type	Realtek Industrial Type

LED Panel	Data Activity, PoE Activity
Main Board	Double Layer
Case	Aluminium Case
Mounting	DIN Rail
Security	Port Security, Access IP List, SSH & HTTPS Login, IEE 802.1X MAB (MAC Authentication Bypass) / Radius Server Authentication
PD`S	
IP Camera	Yes
IP Phone	Yes
(+)5/4,(-)8/7	Yes
(+)2/1,(-)6/3	Yes
General	
IP Rating	IP51
Web Language	English
Dimension	202*130*66 mm
Weight	1.5 Kg
Storage Temp	-50°C ~ +130°C / 10% ~ 90% RH
Operation Temp	-40°C ~ +110°C / 10% ~ 90% RH
Radiation Electromagnetic	EN55016
Status	
LED	Ethernet Interfaces 1000 LNK/ACT (Green), 10/100 LNK/ACT (Green) PoE Ethernet Interfaces, PoE-in-Use (af/at/bt) 1000 LNK/ACT (Orange), 10/100 LNK/ACT (Green)
Power Supply	
Power	DUAL Input - Redundant Min 48-54V - 2.5A
Redundant	Yes
LED Power	Yes
Power Cable	N/A
Guarantee	
Product Guarantee	3 Years Platinum Guarantee
MTBF	100K hrs min. MIL-HDBK-217F (25°)



1403-S1

1 Year Guarantee

- یک سال گارانتی کی دی تی

سایر برتری‌ها:

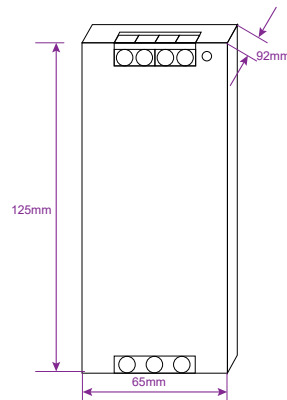
- سخت افزار منحصر بفرد جهت پایداری در تمام شرایط
- اولین محصول ایرانی دارای نشان استاندارد CE اروپا
- قابلیت نصب دستگاه در تابلو (DIN-Rail)
- دارای گواهینامه ایزو ۹۰۰۱، ۱۰۰۰۲ و ۱۰۰۰۴
- بدنه تمام استیل

عملکردهای اصلی:

- دارای حداکثر توان ۱۲۰ وات

Output	
DC Voltage	52V
Rated Current	2.5A
Current Range	0 ~ 2.5A
Rated Power	130W
Ripple & Noise (Max.)	150mVp-p
Voltage Adj. Range	48 ~ 58V
Voltage Tolerance	±1.0%
Line Regulation	±0.5%
Load Regulation	±0.5%
Setup, Rise, Hold Up Time	2000ms, 70ms, 50ms/400VAC 2000ms, 70ms, 10ms/230VAC at Full Load
Input	
Input Range	200~240VAC
Frequency Range	47 ~ 63Hz
Efficiency (Typ.)	92% / 400V
AC Current	2.3A/230VAC
Inrush Current (Max.)	Cold Start 50A
Leakage Current	<3.5mA / 530VAC
Protection	
Overload	105 ~ 130% Rated Output Power
Over Voltage	57 ~ 63V
Over Temperature	Shut Down O/P Voltage, Recovers Automatically After Temperature Goes Down

Function	
DC OK Signal	Relay Contact Rating(Max.) : 30V / 1A Resistive
Environment	
Working Temp	-25 ~ +70° (Refer to «Derating Curve»)
Working Humidity	20 ~ 90% RH Non-Condensing
Storage Temp., Humidity	-40 ~ +85°, 10 ~ 95% RH
Temp. Coefficient	±0.03% / °C (0 ~ 50°) °C
Vibration	Component: 10 ~ 500Hz, 2G 10Min-/1Cycle, 60Min- Each Along X, Y, Z Axes; Mounting Clip: Compliance To Iec60068-2-6
Safety & EMC	
Safety Standards	UL508, EAC TP TC 004 approved, IEC60950-1 CB approved by SIQ, design refer to GL;(meet EN60204-1)
Withstand Voltage	I/P-O/P:3KVAC I/P-FG:2KVAC O/P-FG:0.5KVAC O/P-DC OK:0.5KVAC
Isolation Resistance	I/P-O/P, I/P-FG, O/P-FG:100M Ohms / 500VDC / 25°C/ 70% RH
EMC Emission	Compliance to EN55011 (CISPR11), EN55032 (CISPR32), EN61204-3 Class B, EAC TP TC 020
EMC Immunity	Compliance to EN61000-4-2,3,4,5,6,8,11, EN61204-3, EN61000-6-2 (EN50082-2), heavy industry level, criteria A, EAC TP TC 020
Other	
MTBF	268K hrs min. MIL-HDBK-217F (25°C)
Dimension	125*65*92mm
Packing	0.65Kg; 20pcs/14Kg/1.16CUFT



سایر برتری‌ها:

- سخت افزار منحصر بفرد جهت پایداری در تمام شرایط
- اولین محصول ایرانی دارای نشان استاندارد CE اروپا
- قابلیت نصب دستگاه در تابلو (DIN-Rail)
- دارای گواهینامه ایزو ۹۰۰۱، ۹۰۰۲، ۱۰۰۰۴ و ۱۰۰۰۳
- بدنه تمام استیل

عملکردهای اصلی:

- دارای حداکثر توان ۲۴۰ وات

1 Year Guarantee

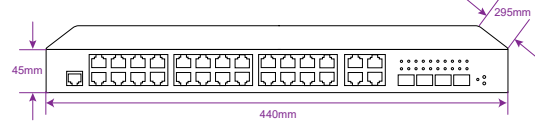
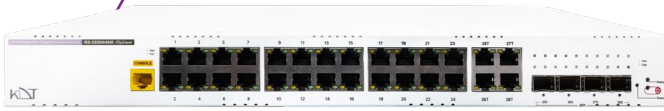
- یک سال گارانتی کی دی تی



1403-S1

Output	
DC Voltage	52V
Rated Current	5A
Current Range	0 ~ 2.5A
Rated Power	260W
Ripple & Noise (Max.)	150mVp-p
Voltage Adj. Range	48 ~ 58V
Voltage Tolerance	±1.0%
Line Regulation	±0.5%
Load Regulation	±0.5%
Setup, Rise, Hold Up Time	2000ms, 70ms, 50ms/400VAC 2000ms, 70ms, 10ms/230VAC at Full Load
Input	
Input Range	100~240VAC
Frequency Range	47 ~ 63Hz
Efficiency (Typ.)	92% / 400V
AC Current	2.3A/230VAC
Inrush Current (Max.)	Cold Start 50A
Leakage Current	<3.5mA / 530VAC
Protection	
Overload	105 ~ 130% Rated Output Power
Over Voltage	57 ~ 63V
Over Temperature	Shut Down O/P Voltage, Recovers Automatically After Temperature Goes Down

Function	
DC OK Signal	Relay Contact Rating(Max.) : 30V / 1A Resistive
Environment	
Working Temp	-25 ~ +70° (Refer to «Derating Curve»)
Working Humidity	20 ~ 90% RH Non-Condensing
Storage Temp., Humidity	-40 ~ +85°, 10 ~ 95% RH
Temp. Coefficient	±0.03% / °C (0 ~ 50°) °C
Vibration	Component: 10 ~ 500Hz, 2G 10Min-/1Cycle, 60Min- Each Along X, Y, Z Axes; Mounting Clip: Compliance To Iec60068-2-6
Safety & EMC	
Safety Standards	UL508, EAC TP TC 004 approved, IEC60950-1 CB approved by SIQ, design refer to GL;(meet EN60204-1)
Withstand Voltage	I/P-O/P:3KVAC I/P-FG:2KVAC O/P-FG:0.5KVAC O/P-DC OK:0.5KVAC
Isolation Resistance	I/P-O/P, I/P-FG, O/P-FG:100M Ohms / 500VDC / 25°C/ 70% RH
EMC Emission	Compliance to EN55011 (CISPR11), EN55032 (CISPR32), EN61204-3 Class B, EAC TP TC 020
EMC Immunity	Compliance to EN61000-4-2,3,4,5,6,8,11, EN61204-3, EN61000-6-2 (EN50082-2), heavy industry level, criteria A, EAC TP TC 020
Other	
MTBF	268K hrs min. MIL-HDBK-217F (25°C)
Dimension	125*65*92mm
Packing	0.65Kg; 20pcs/14Kg/1.16CUFT



1403-S1

3 years Platinum Guarantee

- سه سال گارانتی پلاتینیوم بدون قید و شرط کی دی تی شامل:
- آبخوردگی، شکستگی، ضربه دیدگی، خسارت ناشی از صاعقه، زنگ زدگی، نوسانات برق و سایر اتفاقات و صدمات

سایر برتری‌ها:

- سخت افزار منحصر بفرد جهت پایداری در تمام شرایط
- اولین محصول ایرانی دارای نشان استاندارد CE اروپا
- قابلیت نصب دستگاه در رک (دارا بودن گوشواره)
- دارای گواهینامه ایزو ۹۰۰۱، ۱۰۰۰۲ و ۱۰۰۰۴
- بدنه با استفاده از رنگ های الکترواستاتیک
- سازگاری با تمام استانداردهای IEEE802
- بدنه تمام فلز

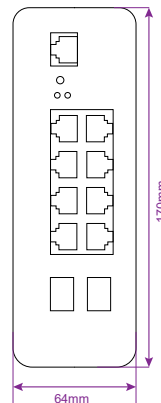
عملکردهای اصلی:

- دارای ۲۴ پورت ۱۰۰/۱۰۰/۱۰
- دارای ۸ پورت Combo UP-Link ۱۰۰/۱۰۰/۱۰
- نمایش وضعیت پورت ها از طریق LED
- قابلیت برنامه ریزی دستگاه از طریق وب
- قابلیت برنامه ریزی از طریق پورت Console و Telnet

Interfaces	
Total Port	32 Ports
Max POE Output	N/A
POE Port Control	N/A
Fast RJ45 Port	N/A
Gigabit RJ45 Port	24
Fast RJ45 Uplink Port	N/A
Gigabit RJ45 Uplink Port	4
Gigabit SFP Uplink Port	4
Combo Uplink Port	Yes(Port25~Port32)
Network Performance	
Standard	IEEE802.3x, IEEE802.3u, IEEE802.3az, IEEE802.3ab
Protocols	CSMA/CD
Router	N/A
Speed	Ethernet 10Mbps (half duplex), 20Mbps (full duplex); 10BASE-T: 14,880bps/port Fast Ethernet 100Mbps (half duplex), 200Mbps (full duplex); 100BASE-TX:14,880bps/port Gigabit Ethernet 1000Mbps (half duplex), 2000Mbps (full duplex); 1000BASE-TX: 1488000bps/port
Cabling	10Base-TX:Cat 5 or above (100m) 100Base-TX:Cat 6 UTP(100m) 1000Base-TX:Cat 6 UTP or above(100m)
Bandwidth	56Gb Internal Bandwidth
MAC Table	64Kb
Auto MDI-MDIX	Yes All Ports
Console	Yes - Web & RS232 Layer2 Management (Telnet Support)
Transfer Pattern	Store & Forward
Hardware	
Processor Type	Realtek
LED Panel	Data Activity

Main Board	Double Layer
Case	Metal Case
Mounting	Rackmount
PD'S	
IP Camera	N/A
IP Phone	N/A
(+)5/4,(-)8/7	N/A
(+)2/1,(-)6/3	N/A
General	
IP Rating	IP51
Web Language	English
Dimension	440*295*45 mm
Weight	2.65 kg
Storage Temp	-20°C ~ +60°C / 10% ~ 90% RH
Operation Temp	-15°C ~ +50°C / 10% ~ 90% RH
Radiation Electromagnetic	EN55016
Status	
LED	Ethernet Interfaces 1000 LNK/ACT (Green), 10/100 LNK/ACT (Orange)
Power Supply	
Power	200~240V AC, 50~60Hz
Redundant	N/A
LED Power	Yes
Power Cable	Available
Guarantee	
Product Guarantee	3 Years Platinum Guarantee
MTBF	100K hrs min. MIL-HDBK-217F (25°)

INDUSTRIAL FULL GIGABIT L2+ SWITCH



1403-S1

3 years Platinum Guarantee

- سه سال گارانتی پلاتینیوم بدون قید و شرط کی دی تی شامل:

- آبخوردگی، شکستگی، ضربه دیدگی، خسارت ناشی از صاعقه، زنگ زدگی، نوسانات برق و سایر اتفاقات و صدمات

سایر برتری‌ها:

- سخت افزار منحصر بفرد جهت پایداری در تمام شرایط
- اولین محصول ایرانی دارای نشان استاندارد CE اروپا
- قابلیت نصب دستگاه در تابلو (DIN-Rail)
- دارای گواهینامه ایزو ۹۰۰۱، ۱۰۰۰۲ و ۱۰۰۰۴
- بدنه با استفاده از رنگ های الکترواستاتیک
- سازگاری با تمام استانداردهای IEEEE802
- بدنه تمام آلومینیوم

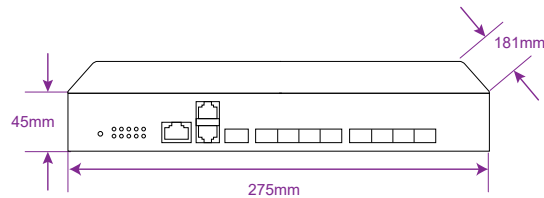
عملکردهای اصلی:

- دارای ۸ پورت ۱۰۰۰/۱۰۰/۱۰
- دارای ۲ پورت ۱۰۰۰/۱۰۰/۱۰ SFP
- نمایش وضعیت پورت ها از طریق LED
- قابلیت برنامه ریزی دستگاه از طریق وب
- قابلیت برنامه ریزی از طریق پورت Console و Telnet

Interfaces	
Total Port	10 Ports
Max POE Output	N/A
POE Port Control	N/A
Fast RJ45 POE Port	N/A
Gigabit RJ45 POE Port	N/A
Fast RJ45 Uplink Port	N/A
Gigabit RJ45 Port	8
Gigabit SFP Port	2
Combo Uplink Port	N/A
Network Performance	
Standard	IEEE802.3x, IEEE802.3u, IEEE802.3az, IEEE802.3ab
Protocols	CSMA/CD
Router	N/A
Speed	Ethernet 10Mbps (half duplex), 20Mbps (full duplex); 10BASE-T: 14,880bps/port Fast Ethernet 100Mbps (half duplex), 200Mbps (full duplex); 100BASE-TX: 14,880Mbps/port Gigabit Ethernet 1000Mbps (half duplex), 2000Mbps (full duplex); 1000BASE-TX: 1488000bps/port
Cabling	10Base-TX: Cat 5 or above (100m) 100Base-TX: Cat 6 UTP (100m) 1000Base-TX: Cat 6 UTP or above (100m)
Bandwidth	20Gb Internal Bandwidth
MAC Table	64Kb
Auto MDI-MDIX	Yes All Ports
Console	Yes - Web & RS232 Layer2 Management (Telnet Support)
Transfer Pattern	Store & Forward
Hardware	
Processor Type	Realtek
LED Panel	Data Activity

Main Board	Double Layer
Case	Aluminium Case
Mounting	DIN Rail
PD'S	
IP Camera	N/A
IP Phone	N/A
(+)/5/4, (-)8/7	N/A
(+)/2/1, (-)6/3	N/A
General	
IP Rating	IP51
Web Language	English
Dimension	170*145*54 mm
Weight	1.1 kg
Storage Temp	-50°C ~ +130°C / 10% ~ 90% RH
Operation Temp	-40°C ~ +110°C / 10% ~ 90% RH
Radiation Electromagnetic	EN55016
Status	
LED	Ethernet Interfaces 1000 LNK/ACT (Orange), 10/100 LNK/ACT (Orange)
Power Supply	
Power	DUAL Input - Redundant 48-54V - 2.5A
Redundant	Yes
LED Power	Yes
Power Cable	N/A
Guarantee	
Product Guarantee	3 Years Platinum Guarantee
MTBF	100K hrs min. MIL-HDBK-217F (25°)

FULL GIGABIT L2+ CORE SWITCH



1403-S1

3 years Platinum Guarantee

- سه سال گارانتی پلاتینیوم بدون قید و شرط کی دی تی شامل:

- آبخوردگی، شکستگی، ضربه دیدگی، خسارت ناشی از صاعقه، زنگ زدگی، نوسانات برق و سایر اتفاقات و صدمات

سایر برتری‌ها:

- سخت افزار منحصر بفرد جهت پایداری در تمام شرایط
- اولین محصول ایرانی دارای نشان استاندارد CE اروپا
- قابلیت نصب دستگاه در رک (دارا بودن گوشواره)
- دارای گواهینامه ایزو ۹۰۰۱، ۱۰۰۰۲ و ۱۰۰۰۴
- بدنه با استفاده از رنگ های الکترواستاتیک
- سازگاری با تمام استانداردهای IEEE802
- بدنه تمام فلز

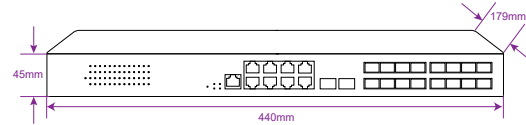
عملکردهای اصلی:

- دارای ۹ پورت SFP 1000/100/10
- دارای ۲ پورت Gigabit 1000/100/10
- نمایش وضعیت پورت ها از طریق LED
- قابلیت برنامه ریزی از طریق وب
- قابلیت برنامه ریزی از طریق پورت Console و Telnet

Interfaces	
Total Port	11 Ports
Max POE Output	N/A
POE Port Control	N/A
Fast RJ45 POE Port	N/A
Gigabit RJ45 Port	2
Fast RJ45 Uplink Port	N/A
Gigabit RJ45 Uplink Port	N/A
Gigabit SFP Uplink Port	9
Combo Uplink Port	N/A
Network Performance	
Standard	IEEE802.3x, IEEE802.3u, IEEE802.3az, IEEE802.3ab
Protocols	CSMA/CD
Router	N/A
Speed	Ethernet 10Mbps (half duplex), 20Mbps (full duplex); 10BASE-T: 14,880bps/port Fast Ethernet 100Mbps (half duplex), 200Mbps (full duplex); 100BASE-TX:14,880bps/port Gigabit Ethernet 1000Mbps (half duplex), 2000Mbps (full duplex); 1000BASE-TX: 1488000bps/port
Cabling	10Base-TX:Cat 5 or above (100m) 100Base-TX:Cat 6 UTP(100m) 1000Base-TX:Cat 6 UTP or above(100m)
Bandwidth	22Gb Internal Bandwidth
MAC Table	64Kb
Auto MDI-MDIX	Yes All Ports
Console	Yes - Web & RS232 Layer2 Management (Telnet Support)
Transfer Pattern	Store & Forward
Hardware	
Processor Type	Realtek
LED Panel	Data Activity
Main Board	Double Layer

Case	Metal Case
Mounting	Rackmount
PD'S	
IP Camera	N/A
IP Phone	N/A
(+)5/4,(-)8/7	N/A
(+)2/1,(-)6/3	N/A
General	
IP Rating	IP51
Web Language	English
Dimension	275*181*54 mm
Weight	625 g
Storage Temp	-20°C ~ +60°C / 10% ~ 90% RH
Operation Temp	-15°C ~ +50°C / 10% ~ 90% RH
Radiation Electromagnetic	EN55016
Status	
LED	Ethernet Interfaces 1000 LNK/ACT (Orange), 10/100 LNK/ACT (Green)
Power Supply	
Power	200~240V AC, 50~60Hz
Redundant	N/A
LED Power	Yes
Power Cable	Available
Guarantee	
Product Guarantee	3 Years Platinum Guarantee
MTBF	100K hrs min- MIL-HDBK-217F (25°)

FULL GIGABIT L2+ CORE SWITCH



1403-S1

3 years Platinum Guarantee

- سه سال گارانتی پلاتینیوم بدون قید و شرط کی دی تی شامل:

- آبخوردگی، شکستگی، ضربه دیدگی، خسارت ناشی از صاعقه، زنگ زدگی، نوسانات برق و سایر اتفاقات و صدمات

سایر برتری‌ها:

- سخت افزار منحصر بفرد جهت پایداری در تمام شرایط
- اولین محصول ایرانی دارای نشان استاندارد CE اروپا
- قابلیت نصب دستگاه در رک (دارا بودن گوشواره)
- دارای گواهینامه ایزو ۹۰۰۱، ۱۰۰۰۲ و ۱۰۰۰۴
- بدنه با استفاده از رنگ های الکترواستاتیک
- سازگاری با تمام استانداردهای IEEE802
- بدنه تمام فلز

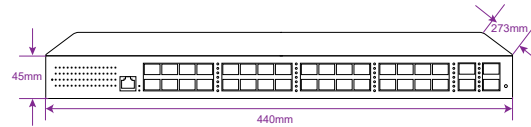
عملکردهای اصلی:

- دارای ۱۸ پورت SFP ۱۰۰/۱۰۰/۱۰
- دارای ۸ پورت Gigabit ۱۰۰/۱۰۰/۱۰
- نمایش وضعیت پورت ها از طریق LED
- قابلیت برنامه ریزی از طریق وب
- قابلیت برنامه ریزی از طریق پورت Console و Telnet

Interfaces	
Total Port	26 Ports
Max POE Output	N/A
POE Port Control	N/A
Fast RJ45 POE Port	N/A
Gigabit RJ45 Port	8
Fast RJ45 Uplink Port	N/A
Gigabit RJ45 Uplink Port	N/A
Gigabit SFP Uplink Port	18
Combo Uplink Port	N/A
Network Performance	
Standard	IEEE802.3x, IEEE802.3u, IEEE802.3az, IEEE802.3ab
Protocols	CSMA/CD
Router	N/A
Speed	Ethernet 10Mbps (half duplex), 20Mbps (full duplex); 10BASE-T: 14,880bps/port Fast Ethernet 100Mbps (half duplex), 200Mbps (full duplex); 100BASE-TX:14,880bps/port Gigabit Ethernet 1000Mbps (half duplex), 2000Mbps (full duplex); 1000BASE-TX: 148800bps/port
Cabling	10Base-TX:Cat 5 or above (100m) 100Base-TX:Cat 6 UTP(100m) 1000Base-TX:Cat 6 UTP or above(100m)
Bandwidth	52Gb Internal Bandwidth
MAC Table	64Kb
Auto MDI-MDIX	Yes All Ports
Console	Yes - Web & RS232 Layer2 Management (Telnet Support)
Transfer Pattern	Store & Forward
Hardware	
Processor Type	Realtek
LED Panel	Data Activity
Main Board	Double Layer

Case	Metal Case
Mounting	Rackmount
PD'S	
IP Camera	N/A
IP Phone	N/A
(+)5/4,(-)8/7	N/A
(+)2/1,(-)6/3	N/A
General	
IP Rating	IP51
Web Language	English
Dimension	440*179*45 mm
Weight	1.917 kg
Storage Temp	-20°C ~ +60°C / 10% ~ 90% RH
Operation Temp	-15°C ~ +50°C / 10% ~ 90% RH
Radiation Electromagnetic	EN55016
Status	
LED	Ethernet Interfaces 1000 LNK/ACT (Green), 10/100 LNK/ACT (Green)
Power Supply	
Power	200~240V AC, 50~60Hz
Redundant	N/A
LED Power	Yes
Power Cable	Available
Guarantee	
Product Guarantee	3 Years Platinum Guarantee
MTBF	100K hrs min- MIL-HDBK-217F (25°)

10 GIGABIT L3 CORE SWITCH



1403-S1

3 years Platinum Guarantee

- سه سال گارانتی پلاتینیوم بدون قید و شرط کی دی تی شامل:

- آبخوردگی، شکستگی، ضربه دیدگی، خسارت ناشی از صاعقه، زنگ زدگی، نوسانات برق و سایر اتفاقات و صدمات

سایر برتری‌ها:

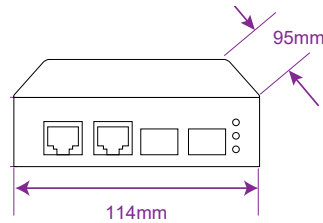
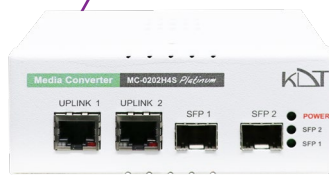
- سخت افزار منحصر بفرد جهت پایداری در تمام شرایط
- اولین محصول ایرانی دارای نشان استاندارد CE اروپا
- قابلیت نصب دستگاه در رک (دارا بودن گوشواره)
- دارای گواهینامه ایزو ۹۰۰۱، ۱۰۰۰۲ و ۱۰۰۰۴
- بدنه با استفاده از رنگ های الکترواستاتیک
- سازگاری با تمام استانداردهای IEEE802
- بدنه تمام فلز

عملکردهای اصلی:

- دارای ۲۴ پورت SFP 1000/100/10
- دارای ۸ پورت Gigabit 1000/100/10
- دارای ۴ پورت SFP+ UP-Link
- نمایش وضعیت پورت ها از طریق LED
- قابلیت برنامه ریزی از طریق وب
- قابلیت برنامه ریزی از طریق پورت Console و Telnet
- پشتیبانی از پروتکل های لایه ۳

Interfaces	
Total Port	36 Ports
Max POE Output	N/A
POE Port Control	N/A
Fast RJ45 POE Port	N/A
Gigabit RJ45 Port	8
Fast RJ45 Uplink Port	N/A
Gigabit RJ45 Uplink Port	N/A
Gigabit SFP Uplink Port	24
10 Gigabit SFP Uplink Port	4
Combo Uplink Port	Yes (Port 1~16)
Network Performance	
Standard	IEEE802.3x, IEEE802.3u, IEEE802.3az, IEEE802.3ab
Protocols	CSMA/CD
Router	Yes
Speed	Ethernet 10Mbps (half duplex), 20Mbps (full duplex); 10BASE-T: 14,880bps/port Fast Ethernet 100Mbps (half duplex), 200Mbps (full duplex); 100BASE-TX:14,880bps/port Gigabit Ethernet 1000Mbps (half duplex), 2000Mbps (full duplex); 1000BASE-TX: 148800bps/port
Cabling	10Base-TX:Cat 5 or above (100m) 100Base-TX:Cat 6 UTP(100m) 1000Base-TX:Cat 6 UTP or above(100m)
Bandwidth	128Gb Internal Bandwidth
MAC Table	64Kb
Auto MDI-MDIX	Yes All Ports
Console	Yes - Web & RS232 Layer3 Management (Telnet Support)
Transfer Pattern	Store & Forward
Hardware	
Processor Type	Realtek
LED Panel	Data Activity
Main Board	Double Layer

Case	Metal Case
Mounting	Rackmount
PD'S	
IP Camera	N/A
IP Phone	N/A
(+)5/4,(-)8/7	N/A
(+)2/1,(-)6/3	N/A
General	
IP Rating	IP51
Web Language	English
Dimension	440*273*45 mm
Weight	2.900 kg
Storage Temp	-20°C ~ +60°C / 10% ~ 90% RH
Operation Temp	-15°C ~ +50°C / 10% ~ 90% RH
Radiation Electromagnetic	EN55016
Status	
LED	Ethernet Interfaces 10,000 LNK/ACT (Orange), 10/100/1000 LNK/ACT (Green)
Power Supply	
Power	200~240V AC, 50~60Hz
Redundant	N/A
LED Power	Yes
Power Cable	Available
Guarantee	
Product Guarantee	3 Years Platinum Guarantee
MTBF	100K hrs min. MIL-HDBK-217F (25°)



1403-S1

3 years Platinum Guarantee

- سه سال گارانتی پلاتینیوم بدون قید و شرط کی دی تی شامل:

- آبخوردگی، شکستگی، ضربه دیدگی، خسارت ناشی از صاعقه، زنگ زدگی، نوسانات برق و سایر اتفاقات و صدمات

سایر برتری‌ها:

- سخت افزار منحصر بفرد جهت پایداری در تمام شرایط
- اولین محصول ایرانی دارای نشان استاندارد CE اروپا
- قابلیت نصب دستگاه در رک (دارا بودن گوشواره)
- دارای گواهینامه ایزو ۹۰۰۱، ۱۰۰۰۲ و ۱۰۰۰۴
- بدنه با استفاده از رنگ های الکترواستاتیک
- سازگاری با تمام استانداردهای IEEE802
- بدون نیاز به فن
- بدنه تمام فلز

عملکردهای اصلی:

- دارای ۲ پورت ۱۰۰۰/۱۰۰/۱۰ UP-Link RJ45
- دارای ۲ پورت ۱۰۰۰/۱۰۰/۱۰ UP-Link SFP
- نمایش وضعیت پورت ها از طریق LED
- دارای نیاز به برنامه ریزی دستگاه
- قابلیت نصب انواع ماژول های SFP

Interfaces	
Total Port	4 Ports
Fast RJ45 Uplink Port	N/A
Gigabit RJ45 Uplink Port	2
Gigabit SFP Uplink Port	2
Combo Uplink Port	N/A
Network Performance	
Standard	IEEE802.3x, IEEE802.3u, IEEE802.3az, IEEE802.3ab, IEEE802.3af, IEEE802.3at
Protocols	CSMA/CD
Speed	Ethernet 10Mbps (half duplex), 20Mbps (full duplex); 10BASE-T: 14,880bps/port Fast Ethernet 100Mbps (half duplex), 200Mbps (full duplex); 100BASE-TX: 14,880bps/port Gigabit Ethernet 1000Mbps (half duplex), 2000Mbps (full duplex); 1000BASE-TX: 148800bps/port
Cabling	10Base-TX: Cat 3 or above Cat.5 UTP(100m) 100Base-TX: Cat 5 UTP(100m) 1000Base-TX: Cat 6e UTP or Cat 6 UTP(120m)
Bandwidth	8Gb Internal Bandwidth
MAC Table	8Kb
Auto MDI-MDIX	Yes All Ports
Console	N/A
Transfer Pattern	Store & Forward
Hardware	
Processor Type	Marvell
LED Panel	Data Activity
Main Board	Double Layer
Case	Metal Case
Mounting	Rackmount / Desktop / Din-Rail

PD'S	
IP Camera	N/A
IP Phone	N/A
(+)5/4,(-)8/7	N/A
(+)2/1,(-)6/3	N/A
General	
IP Rating	IP51
Web Language	N/A
Dimension	114*95*45 mm
Weight	120 g
Storage Temp	-20°C ~ +60°C / 10% ~ 90% RH
Operation Temp	-15°C ~ +50°C / 10% ~ 90% RH
Radiation Electromagnetic	EN55016
Status	
LED	Ethernet Interfaces 1000 LNK/ACT (Orange), 10/100 LNK/ACT (Green)
Power Supply	
Power	12V-DC/1A
Redundant	N/A
LED Power	Yes
Power Cable	Available
Guarantee	
Product Guarantee	3 Years Platinum Guarantee
MTBF	100K hrs min. MIL-HDBK-217F (25°)

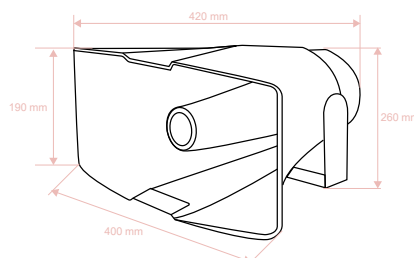


IP SPEAKERS

GERMANIUM Series



A R e v i e w o f T e c h n o l o g y



1403-S1

2 years Silver Guarantee

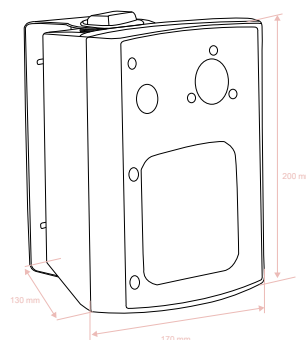
- دو سال گارانتی نقره‌ای بدون قید و شرط کی دی تی
- سه سال ضمانت پایداری کیفیت صدا

سایر برتری‌ها:

- قابلیت تعریف لیست سیاه و سفید برای تماس‌های ورودی
- قابلیت دریافت بسته‌های HTTP از سایر دیوایس‌ها نظیر NVR کی دی تی
- جهت پخش آلارم‌های تعریف شده
- قابلیت اتصال به دوربین‌های مدار بسته تحت شبکه
- قابلیت کنترل ولیموم از طریق وب اپلیکیشن بلندگو و یا کنسول مرکزی
- قابلیت پخش Stereo و یا Mono Differential
- سخت افزار و نرم افزار کاملا ایرانی و قابل تغییر در سفارش
- ارتباط با انواع سرور PBX / KDT VOIP Server / ASTERISK / FREEPBX
- ارتباط از طریق LAN / WIFI
- قابلیت تعریف اکانت SIP
- کارت حافظه داخلی ۶۴ گیگا بایت
- دارای وب اپلیکیشن جهت تنظیمات و مانیتورینگ بلندگو و کنترل پخش
- قابلیت آپلود مستقیم فایل صوتی و پخش از طریق وب اپلیکیشن بلندگو
- قابلیت پخش صوت به صورت زمان بندی شده
- استفاده از رمزنگاری JWT با الگوریتم HS۲۵۶
- مانیتورینگ وضعیت سخت افزاری و دمای داخلی بلندگو

AMPLIFIER	
Cheapset	TPA3118D2 Texas Instruments
Architecture	Class-D
PSRR(db)	70
THD+N@1kHz	0.1
Output Power	50
Load (Min)	8 ohm
Speaker	
Watt	40W
OHM	8
Range	Middle
Size	6 inch
Load Rating	40W
Transformer Tapping	30 / 20 / 10W(100V) / 30 / 15 / 10.5W(70V)
Frequency Range	75 / 20 KHz
SPL(@1W/m)	89dB
Woofer and Impedance	N/A
Tweeter and Impedance	N/A
Audio Compression	G-711A, G-711U, SIP
Bitrate	up to 128K bit
Transmission Stream	Local USB - Network Control
Network	
Protocols	TCP/IP, HTTP, HTTPS, DNS, RTP, NTP, UPnP, UDP, Multicast
Compatibility	SDK, API, SIP
Sound	
Playing	FTP, NVR, CMS, VMS, NAS, SD Card, USB
Playing Type	Manual, Motion Detection, Smart Detection, Schedule

Alarm Triggers	All Intelligent Function For KDT CMSs , KDT NVRs
Event Action	Alarm Triger
Interface	
Network	1 RJ45 (10M / 100M) Ethernet Port
Audio	Audio in (optional)
Alarm	Alarm In (optional)
CVBS	N/A
Power	PoE LAN, DC In
Reset Button	Yes
Memory Slot	Yes - Micro SD/SDHC/SDXC Slot (256 Gb Max)
General	
IP Rating	IP66 , 6KV Surge Protection
Power Supply	DC 17 ~ 22 V 2A
POE Supply	IEEE802.3at - Max 30 Watt
Web Language	English, Persian
Weight	3.9 Kg
Operation Humidity	Humidity 90% or less (non-condensing)
Operation Temp	-30°C ~ +60°C
Dimension	420*400*260 mm
Material, Colour	ABS White
Guarantee	
Product Guarantee	2 Years Silver Guarantee
MTBF	100K hrs min- MIL-HDBK-217F (25°)
Certificates	EN, CN, FCC



1403-S1

2 years Silver Guarantee

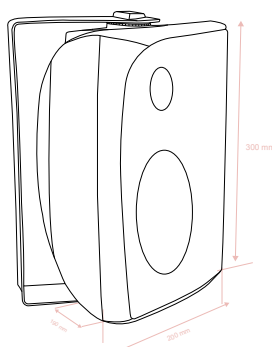
- دو سال گارانتی نقره‌ای بدون قید و شرط کی دی تی
- سه سال ضمانت پایداری کیفیت صدا

سایر برتری‌ها:

- ارتباط با انواع سرور PBX / KDT VOIP Server / ASTERISK / FREEPBX
- ارتباط از طریق LAN / WIFI
- قابلیت تعریف اکانت SIP
- کارت حافظه داخلی ۶۴ گیگا بایت
- دارای وب اپلیکیشن جهت تنظیمات و مانیتورینگ بلندگو و کنترل پخش
- قابلیت آپلود مستقیم فایل صوتی و پخش از طریق وب اپلیکیشن بلندگو
- قابلیت پخش صوت به صورت زمان بندی شده
- استفاده از رمزنگاری JWT با الگوریتم HS۲۵۶
- مانیتورینگ وضعیت سخت افزاری و دمای داخلی بلندگو
- قابلیت تعریف لیست سیاه و سفید برای تماس های ورودی
- قابلیت دریافت بسته های Http از سایر دیوایس ها نظیر NVR کی دی تی
- جهت پخش آلارم های تعریف شده
- قابلیت اتصال به دوربین های مدار بسته تحت شبکه
- قابلیت کنترل ولیوم از طریق وب اپلیکیشن بلندگو و یا کنسول مرکزی
- قابلیت پخش Stereo و یا Mono Differential
- سخت افزار و نرم افزار کاملا ایرانی و قابل تغییر در سفارش

AMPLIFIER	
Cheapset	TPA3118D2 Texas Instruments
Architecture	Class-D
PSRR(db)	40
THD+N@1kHz	0.1
Output Power	35
Load (Min)	8 ohm
Speaker	
Watt	20 W
OHM	8
Range	Middle
Size	6 inch
Load Rating	30 W
Transformer Tapping	20 / 10 / 5 W(100V) / 20 / 10 / 5 W 2.5 W(70V)
Frequency Range	100 / 20 KHz
SPL(@1W/m)	87 dB
Woofer and Impedance	4" PP / 8 ohms
Tweeter and Impedance	3/4" Silk Dome / 8 ohms
Audio Compression	G-711A, G-711U, SIP
Bitrate	up to 128K bit
Transmission Stream	Local USB - Network Control
Network	
Protocols	TCP/IP, HTTP, HTTPS, DNS, RTP, NTP, UPnP, UDP, Multicast
Compatibility	SDK, API, SIP
Sound	
Playing	FTP, NVR, CMS, VMS, NAS, SD Card, USB
Playing Type	Manual, Motion Detection, Smart Detection, Schedule

Alarm Triggers	All Intelligent Function For KDT CMSs , KDT NVRs
Event Action	Alarm Trigger
Interface	
Network	1 RJ45 (10M / 100M) Ethernet Port
Audio	Audio in (optional)
Alarm	Alarm In (optional)
CVBS	N/A
Power	PoE LAN, DC In
Reset Button	Yes
Memory Slot	Yes - Micro SD/SDHC/SDXC Slot (256 Gb Max)
General	
IP Rating	IP44 , 6KV Surge Protection
Power Supply	DC 17 ~ 22 V 2A
POE Supply	IEEE802.3at - Max 30 Watt
Web Language	English, Persian
Weight	2.3 Kg
Operation Humidity	Humidity 90% or less (non-condensing)
Operation Temp	-30°C ~ +60°C
Dimension	200*170*130 mm
Material, Colour	ABS White
Guarantee	
Product Guarantee	2 Years Silver Guarantee
MTBF	100K hrs min- MIL-HDBK-217F (25°)
Certificates	EN, CN, FCC



سایر برتری‌ها:

- ارتباط با انواع سرور PBX / KDT VOIP Server / ASTERISK / FREEPBX
- ارتباط از طریق LAN / WIFI
- قابلیت تعریف اکانت SIP
- کارت حافظه داخلی ۶۴ گیگا بایت
- دارای وب اپلیکیشن جهت تنظیمات و مانیتورینگ بلندگو و کنترل پخش
- قابلیت آپلود مستقیم فایل صوتی و پخش از طریق وب اپلیکیشن بلندگو
- قابلیت پخش صوت به صورت زمان بندی شده
- استفاده از رمزنگاری JWT با الگوریتم HS۲۵۶
- مانیتورینگ وضعیت سخت افزاری و دمای داخلی بلندگو
- قابلیت تعریف لیست سیاه و سفید برای تماس های ورودی
- قابلیت دریافت بسته های Http از سایر دیوایس ها نظیر NVR کی دی تی
- جهت پخش آلازم های تعریف شده
- قابلیت اتصال به دوربین های مدار بسته تحت شبکه
- قابلیت کنترل و لیوم از طریق وب اپلیکیشن بلندگو و یا کنسول مرکزی
- قابلیت پخش Stereo و یا Mono Differential
- سخت افزار و نرم افزار کاملا ایرانی و قابل تغییر در سفارش

2 years Silver Guarantee

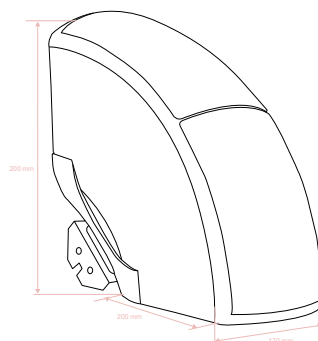
- دو سال گارانتی نقره‌ای بدون قید و شرط کی دی تی
- سه سال ضمانت پایداری کیفیت صدا



1403-S1

AMPLIFIER	
Cheapset	TPA3118D2 Texas Instruments
Architecture	Class-D
PSRR(db)	50
THD+N@1kHz	0.1
Output Power	50
Load (Min)	8 ohm
Speaker	
Watt	60 W
OHM	8
Range	Middle
Size	8 inch
Load Rating	30 W
Transformer Tapping	20 / 10 / 5 W(100V) / 20 / 10 / 5 W 2.5 W(70V)
Frequency Range	100 / 20 KHz
SPL(@1W/m)	87 dB
Woofer and Impedance	4" PP / 8 ohms
Tweeter and Impedance	3/4" Silk Dome / 8 ohms
Audio Compression	G-711A, G-711U, SIP
Bitrate	up to 128K bit
Transmission Stream	Local USB - Network Control
Network	
Protocols	TCP/IP, HTTP, HTTPS, DNS, RTP, NTP, UPnP, UDP, Multicast
Compatibility	SDK, API, SIP
Sound	
Playing	FTP, NVR, CMS, VMS, NAS, SD Card, USB
Playing Type	Manual, Motion Detection, Smart Detection, Schedule

Alarm Triggers	All Intelligent Function For KDT CMSs , KDT NVRs
Event Action	Alarm Trigger
Interface	
Network	1 RJ45 (10M / 100M) Ethernet Port
Audio	Audio in (optional)
Alarm	Alarm In (optional)
CVBS	N/A
Power	PoE LAN, DC In
Reset Button	Yes
Memory Slot	Yes - Micro SD/SDHC/SDXC Slot (256 Gb Max)
General	
IP Rating	IP44, 6KV Surge Protection
Power Supply	DC 17 ~ 22 V 2A
POE Supply	IEEE802.3at - Max 30 Watt
Web Language	English, Persian
Weight	3.3 Kg
Operation Humidity	Humidity 90% or less (non-condensing)
Operation Temp	-30°C ~ +60°C
Dimension	300*200*140 mm
Material, Colour	ABS White
Guarantee	
Product Guarantee	2 Years Silver Guarantee
MTBF	100K hrs min- MIL-HDBK-217F (25°)
Certificates	EN, CN, FCC



1403-S1

2 years
Silver
Guarantee

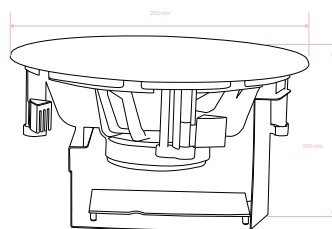
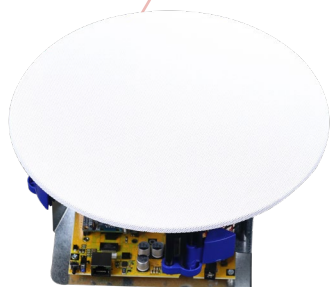
- دو سال گارانتی نقره‌ای بدون قید و شرط کی دی تی
- سه سال ضمانت پایداری کیفیت صدا

سایر برتری‌ها:

- مانیتورینگ وضعیت سخت‌افزاری و دمای داخلی بلندگو
- قابلیت تعریف لیست سیاه و سفید برای تماس‌های ورودی
- قابلیت دریافت بسته‌های HTTP از سایر دیوایس‌ها نظیر NVR کی دی تی جهت پخش آلام‌های تعریف شده
- قابلیت اتصال به دوربین‌های مدار بسته تحت شبکه
- قابلیت کنترل ولیموم از طریق وب اپلیکیشن بلندگو و یا کنسول مرکزی
- قابلیت پخش Stereo و یا Mono Differential
- سخت‌افزار و نرم‌افزار کاملاً ایرانی و قابل تغییر در سفارش
- پاسخ فرکانسی از ۲۰ هرتز تا ۱۰۰ کیلو هرتز برای پخش از کارت حافظه
- ارتباط با انواع سرور PBX / KDT VOIP Server / ASTERISK / FREEPBX
- ارتباط از طریق LAN / WIFI
- قابلیت تعریف اکانت SIP
- کارت حافظه داخلی ۶۴ گیگا بایت
- دارای وب اپلیکیشن جهت تنظیمات و مانیتورینگ بلندگو و کنترل پخش
- قابلیت آپلود مستقیم فایل صوتی و پخش از طریق وب اپلیکیشن بلندگو
- قابلیت پخش صوت به صورت زمان بندی شده
- استفاده از رمزنگاری JWT با الگوریتم HS۲۵۶

AMPLIFIER	
Cheapset	TPA3118D2 Texas Instruments
Architecture	Class-D
PSRR(db)	60
THD+N@1kHz	0.1
Output Power	45
Load (Min)	8 ohm
Speaker	
Watt	30W
OHM	8
Range	Middle
Size	6 inch
Load Rating	30W
Transformer Tapping	30 / 20 / 10W(100V) / 30 / 15 / 10.5W(70V)
Frequency Range	75 / 20 KHz
SPL(@1W/m)	89dB
Woofer and Impedance	Dual
Tweeter and Impedance	1" Silk Dome
Audio Compression	G-711A, G-711U, SIP
Bitrate	up to 128K bit
Transmission Stream	Local USB - Network Control
Network	
Protocols	TCP/IP, HTTP, HTTPS, DNS, RTP, NTP, UPnP, UDP, Multicast
Compatibility	SDK, API, SIP
Sound	
Playing	FTP, NVR, CMS, VMS, NAS, SD Card, USB
Playing Type	Manual, Motion Detection, Smart Detection, Schedule

Alarm Triggers	All Intelligent Function For KDT CMSs , KDT NVRs
Event Action	Alarm Triger
Interface	
Network	1 RJ45 (10M / 100M) Ethernet Port
Audio	Audio in (optional)
Alarm	Alarm In (optional)
CVBS	N/A
Power	PoE LAN, DC In
Reset Button	Yes
Memory Slot	Yes - Micro SD/SDHC/SDXC Slot (256 Gb Max)
General	
IP Rating	IP44, 6KV Surge Protection
Power Supply	DC 17 ~ 22 V 2A
POE Supply	IEEE802.3at - Max 30 Watt
Web Language	English, Persian
Weight	2.5 Kg
Operation Humidity	Humidity 90% or less (non-condensing)
Operation Temp	-30°C ~ +60°C
Dimension	200*200*170 mm
Material, Colour	ABS White
Guarantee	
Product Guarantee	2 Years Silver Guarantee
MTBF	100K hrs min- MIL-HDBK-217F (25°)
Certificates	EN, CN, FCC



1403-S1

سایر برتری‌ها:

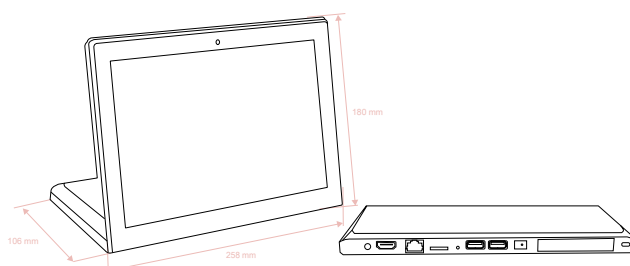
- ارتباط با انواع سرور PBX / KDT VOIP Server / ASTERISK / FREEPBX
- ارتباط از طریق LAN / WIFI
- قابلیت تعریف اکانت SIP
- کارت حافظه داخلی ۶۴ گیگا بایت
- دارای وب اپلیکیشن جهت تنظیمات و مانیتورینگ بلندگو و کنترل پخش
- قابلیت آپلود مستقیم فایل صوتی و پخش از طریق وب اپلیکیشن بلندگو
- قابلیت پخش صوت به صورت زمان بندی شده
- استفاده از رمزنگاری JWT با الگوریتم HS۲۵۶
- مانیتورینگ وضعیت سخت افزاری و دمای داخلی بلندگو
- قابلیت تعریف لیست سیاه و سفید برای تماس های ورودی
- قابلیت دریافت بسته های Http از سایر دیوایس ها نظیر NVR کی دی تی
- جهت پخش آلارم های تعریف شده
- قابلیت اتصال به دوربین های مدار بسته تحت شبکه
- قابلیت کنترل ولیوم از طریق وب اپلیکیشن بلندگو و یا کنسول مرکزی
- قابلیت پخش Stereo و یا Mono Differential
- سخت افزار و نرم افزار کاملا ایرانی و قابل تغییر در سفارش

2 years Silver Guarantee

- دو سال گارانتی نقره‌ای بدون قید و شرط کی دی تی
- سه سال ضمانت پایداری کیفیت صدا

AMPLIFIER	
Cheapset	TPA3118D2 Texas Instruments
Architecture	Class-D
PSRR(db)	60
THD+N@1kHz	0.1
Output Power	45
Load (Min)	8 ohm
Speaker	
Watt	30W
OHM	8
Range	Middle
Size	6 inch
Load Rating	30W
Transformer Tapping	30 / 15 / 7.5W
Frequency Range	50 / 20 KHz
SPL(@1W/m)	90dB
Speaker and Impedance	6 1/2 inch
Tweeter	1 1/2 inch
Audio Compression	G-711A, G-711U, SIP
Bitrate	up to 128K bit
Transmission Stream	Local USB - Network Control
Network	
Protocols	TCP/IP, HTTP, HTTPS, DNS, RTP, NTP, UPnP, UDP, Multicast
Compatibility	SDK, API, SIP
Sound	
Playing	FTP, NVR, CMS, VMS, NAS, SD Card, USB
Playing Type	Manual, Motion Detection, Smart Detection, Schedule

Alarm Triggers	All Intelligent Function For KDT CMSs , KDT NVRs
Event Action	Alarm Trigger
Interface	
Network	1 RJ45 (10M / 100M) Ethernet Port
Audio	Audio in (optional)
Alarm	Alarm In (optional)
CVBS	N/A
Power	PoE LAN, DC In
Reset Button	Yes
Memory Slot	Yes - Micro SD/SDHC/SDXC Slot (256 Gb Max)
General	
IP Rating	IP44, 6KV Surge Protection
Power Supply	DC 17 ~ 22 V 2A
POE Supply	IEEE802.3at - Max 30 Watt
Web Language	English, Persian
Weight	3.9 Kg
Operation Humidity	Humidity 90% or less (non-condensing)
Operation Temp	-30°C ~ +60°C
Dimension	200*300 mm
Material, Color	ABS White
Guarantee	
Product Guarantee	2 Years Silver Guarantee
MTBF	100K hrs min- MIL-HDBK-217F (25°)
Certificates	EN, CN, FCC



1403-S1

2 years
Silver
Guarantee

- دو سال گارانتی نقره‌ای بدون قید و شرط کی دی تی
- سه سال ضمانت پایداری کیفیت صدا

سایر برتری‌ها:

- ارتباط با انواع سرور PBX / KDT VOIP Server / ASTERISK / FREEPBX
- ارتباط از طریق LAN / WIFI
- قابلیت تعریف اکانت SIP
- کارت حافظه داخلی ۳۲ گیگا بایت
- دارای وب اپلیکیشن جهت تنظیمات کنسول و پخش موزیک
- قابلیت کپی فایل صوتی از طریق فلش USB بر روی کنسول
- مانیتورینگ وضعیت سخت افزاری و دمای داخلی بلندگوهای متصل به کنسول
- قابلیت آپلود مستقیم فایل صوتی و پخش از طریق وب اپلیکیشن بلندگو
- قابلیت پخش صوت به صورت زمان بندی شده
- قابلیت تنظیم حجم صدای بلندگوها بصورت تک تک
- قابلیت تنظیم حجم صدای بلندگوها بصورت کلی
- قابلیت پخش مدیا بصورت مالتی کست و با کیفیت بالاتر از ۱۲۸k
- استفاده از رمزنگاری JWT با الگوریتم HS۲۵۶
- مانیتورینگ وضعیت سخت افزاری و دمای داخلی بلندگو
- سخت افزار و نرم افزار کاملا ایرانی و قابل تغییر در سفارش

System	
CPU	Quad Core Cortex A17, RK3288
RAM	2GB
Internal Memory	32 GB
Operation System	Linux
Touch Screen	10-Point Capacitive Touch
Display	
Panel	10.1 Inch LCD IPS Panel
Resolution	1280*800
Contrast Ratio	800
Luminance	250 cd/m2
Aspect Ratio	16:10
Network	
Wifi	802.11b/g/n
Ethernet	RJ45, 100M/1000M
Bluetooth	Bluetooth 4.0
Interface	
Card Slot	TF, Support up to 32GB
USB	USB Host x2
HDMI	HDMI Output
Power Jack	DC Power Input
Earphone	3.5mm Earphone With Microphone
Serial Port	USB Type Serial Port
RJ45	RJ45, 100M/1000M(PoE Function, Optional)
Microphone	Yes
Speaker	2*1W

Media Play	
Video Format	MPEG, H.264
Audio Format	MP3/WMA/AAC etc.
Photo	Jpeg
General	
Power Supply	DC 12 V 1A
Language	Persian
Weight	800 g
Operation Humidity	Humidity 90% or less (non-condensing)
Operation Temp	-30°C ~ +60°C
Dimension And Impedance	258*180*106 mm
Material, Colour	ABS White / Black
Software Feature	
- SIP Calling Capability	
- Playing Music on SIP Calls	
- Simultaneous Playback of Music and Internal Microphone on SIP Calls	
- Ability to Add SIP Phone Groups on KDT SIP Server	
- Making Calls over RTP without the need for a SIP server with dedicated numbers	
- High-quality Music Playback through Multicast without the need for a server	
- Monitoring KDT Speakers in the network and giving commands to them	
- Individual Volume Control for each Speaker	
- Displaying Temperature and CPU load for each Speaker	
- Identifying Connected and Disconnected Speakers in the network	
- Resetting and muting each connected Speaker when needed	
- Dedicated space for storing music files on the console via USB flash drive	
Guarantee	
Product Guarantee	2 Years Silver Guarantee
MTBF	100K hrs min. MIL-HDBK-217F (25°)
Certificates	EN, CN, FCC

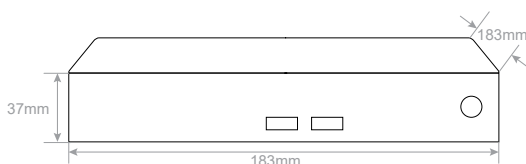


DEEP LEARNING

RHODIUM Series

A Review of Technology

AUTOMATIC LICENSE PLATE RECOGNITION



سایر برتری‌ها:

- بروزسانی نرم افزار از طریق وب و بدون نیاز به هیچگونه دانش فنی
- طراحی روشن / تیره جهت تنوع دید کاربر در طول روز
- تغییر اندازه قلم در نمایشگرهای مختلف و خوانایی بیشتر
- پشتیبانی از قلم های مختلف (6 نوع) و بسته به سلیقه کاربر سیستم طراحی کاملا یکپارچه و هماهنگ با دیگر محصولات شرکت KDT
- طراحی مهندسی ظاهر نرم افزار جهت رفاه کاربر نهایی
- تعریف FTP از تشخیص حرکت دوربین و هماهنگ با تمامی برندها
- تغییر آی پی دستگاه، راه اندازی مجدد دستگاه، تنظیم منطقه زمانی سیستم و ... از داخل نرم افزار جهت سهولت کاربر
- پشتیبانی از شتاب دهنده گرافیکی برای تسریع در عمل تشخیص
- قابلیت دریافت ساعت سیستم از سرور مرکزی جهت هماهنگی و یکپارچه سازی دستگاهها
- طراحی کنترل گیت ورود/خروج اختصاصی
- مجاز/غیرمجاز نمودن تردد فردی و تردد استانی خودروها
- پشتیبانی از ۳ نوع بانک اطلاعاتی (LiteDB | SQLite | SQL Server)
- قابلیت تعویض پورت پیشفرض (A) جهت امنیت در مشاهده نرم افزار از دستگاه‌های دیگر
- امکان ارسال قالب REST برای اداره پلیس و مراکز امنیتی
- قابلیت ارتباط با مژول RFID برد کوتاه و بلند، جهت تشخیص پلاک خودرو
- تعریف لیست دسترسی از آی پی های مجاز / غیرمجاز جهت ارتباط با نرم افزار
- دسته بندی افراد و سطح دسترسی به صفحات مختلف، طبق گروه وظایف و نقش تعریف شده توسط مدیر
- مشاهده کاربران ورود کرده به سیستم/آنلاین و امکان مسدودسازی و قطع ارتباط توسط کاربر مجاز

1 Year
Bronze
Guarantee

• یک سال گارانتی برنز کی دی تی

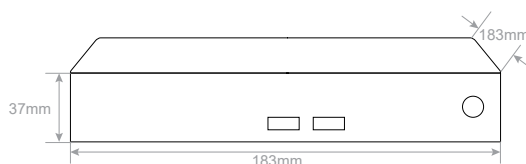


1403-S1

Interface	
USB 2	2
USB 3	4
HDMI	1 x 4K
Bluetooth	Yes
LAN	1 Gigabit RJ45
COM	1
Wi-Fi	Yes
Audio	Audio in / Audio Out
Hardware	
CPU	Intel Core i5 9400
GPU	Intel G630
RAM	8 G DDR4
Storage	240 G SSD M2
Sata	1
OS	Windows
Mounting	Desktop
Camera	
Protocol	KDT, RTSP, FTP, Address File
Channel	Up To 2 CH
Frame Rate	Up TO @30fps
Video Compression	H265, H264 Mjpeg, Mpeg4
System	
License Type	Parking / Highway (Optional)
Hardware Type	CPU, OPEN CL, CUDA
Graphical User Interface	Light, Dark
Storage Type	SQL Server DB, SQL Lite DB, Local DB
Security	User Accesss, Online User View, Plate Access List

General	
IP Rating	IP 51
Language	Persian, English
Dimention	183*183*37 mm
Weight	1 Kg
Storage Temp	-20°C ~ +50°C / 10% ~ 90% RH
Operation Temp	-15°C ~ +50°C / 10% ~ 90% RH
Power Supply	
Power	19 V-3A
Adaptor	Yes
Module Interfaces (Optional)	
Digital Output	6
Analog Output	2
Plate View	
Table View	Display Camera Type, Status, Brand, Plate Properties, Camera Location, Fines, Color, Accuracy, Traffic Count, Crop Plate Range
Info Plate	Name, Type, Tel, Mobile, Status, Color, Model, Traffic Count, Detect by OCR or RFID
Search	
Plate Search	Name, Type, Tel, Plate/Time Search/Smart Search
Backup File	Excel, PDF
Guaratee	
Product Guarantee	1 Year Guarantee
MTBF	100K hrs min. MIL-HDBK-217F (25°)

AUTOMATIC LICENSE PLATE RECOGNITION



سایر برتری ها:

- بروزسانی نرم افزار از طریق وب و بدون نیاز به هیچگونه دانش فنی
- طراحی روشن/ تیره جهت تنوع دید کاربر در طول روز
- تغییر اندازه قلم در نمایشگرهای مختلف و خوانایی بیشتر
- پشتیبانی از قلم های مختلف (6 نوع) و بسته به سلیقه کاربر سیستم
- طراحی کاملا یکپارچه و هماهنگ با دیگر محصولات شرکت KDT
- طراحی مهندسی ظاهر نرم افزار جهت راه کاربر نهایی
- تعریف FTP از تشخیص حرکت دوربین و هماهنگ با تمامی برندها
- تغییر آی پی دستگاه، راه اندازی مجدد دستگاه، تنظیم منطقه زمانی
- سیستم و ... از داخل نرم افزار جهت سهولت کاربر
- پشتیبانی از شتاب دهنده گرافیکی برای تسریع در عمل تشخیص
- قابلیت دریافت ساعت سیستم از سرور مرکزی جهت هماهنگی و یکپارچه سازی دستگاهها
- طراحی کنترل گیت ورود/خروج اختصاصی
- مجاز/غیرمجاز نمودن تردد فردی و تردد استانی خودروها
- پشتیبانی از ۳ نوع بانک اطلاعاتی (LiteDB | SQLite | SQL Server)
- قابلیت تعویض پورت پیشفرض (A0) جهت امنیت در مشاهده نرم افزار از دستگاه های دیگر
- امکان ارسال قالب REST برای اداره پلیس و مراکز امنیتی
- قابلیت ارتباط با ماژول RFID برد کوتاه و بلند، جهت تشخیص پلاک خودرو
- تعریف لیست دسترسی از آی پی های مجاز/غیرمجاز جهت ارتباط با نرم افزار
- دسته بندی افراد و سطح دسترسی به صفحات مختلف، طبق گروه وظایف و نقش تعریف شده توسط مدیر
- مشاهده کاربران ورود کرده به سیستم/آنلاین و امکان مسدودسازی و قطع ارتباط توسط کاربر مجاز

1 Year
Bronze
Guarantee

• یک سال گارانتی برنز کی دی تی



1403-S1

Interface	
USB 2	2
USB 3	4
HDMI	1 x 4K
Bluetooth	Yes
LAN	1 Gigabit RJ45
COM	1
Wi-Fi	Yes
Audio	Audio in / Audio Out
Hardware	
CPU	Intel Core i7 8700
GPU	Intel G630
RAM	16 G DDR4
Storage	240 G SSD M2
Sata	1
OS	Windows
Mounting	Desktop
Camera	
Protocol	KDT, RTSP, FTP, Address File
Channel	Up To 3 CH
Frame Rate	Up TO @30fps
Video Compression	H265, H264 Mjpeg, Mpeg4
System	
License Type	Highway
Hardware Type	CPU, OPEN CL, CUDA
Graphical User Interface	Light, Dark
Storage Type	SQL Server DB, SQL Lite DB, Local DB
Security	User Accesss, Online User View, Plate Access List

General	
IP Rating	IP 51
Language	Persian, English
Dimention	183*183*37 mm
Weight	1 Kg
Storage Temp	-20°C ~ +50°C / 10% ~ 90% RH
Operation Temp	-15°C ~ +50°C / 10% ~ 90% RH
Power Supply	
Power	19 V-3A
Adaptor	Yes
Module Interfaces(Optional)	
Digital Output	6
Analog Output	2
Plate View	
Table View	Display Camera Type, Status,Brand, Plate Properties, Camera Location, Fines, Color, Accuracy, Traffic Count, Crop Plate Range
Info Plate	Name, Type, Tel, Mobile, Status, Color, Model, Traffic Count, Detect by OCR or RFID
Search	
Plate Search	Name, Type, Tel, Plate/Time Search/Smart Search
Backup File	Excel, PDF
Guaratee	
Product Guarantee	1 Year Guarantee
MTBF	100K hrs min. MIL-HDBK-217F (25°)

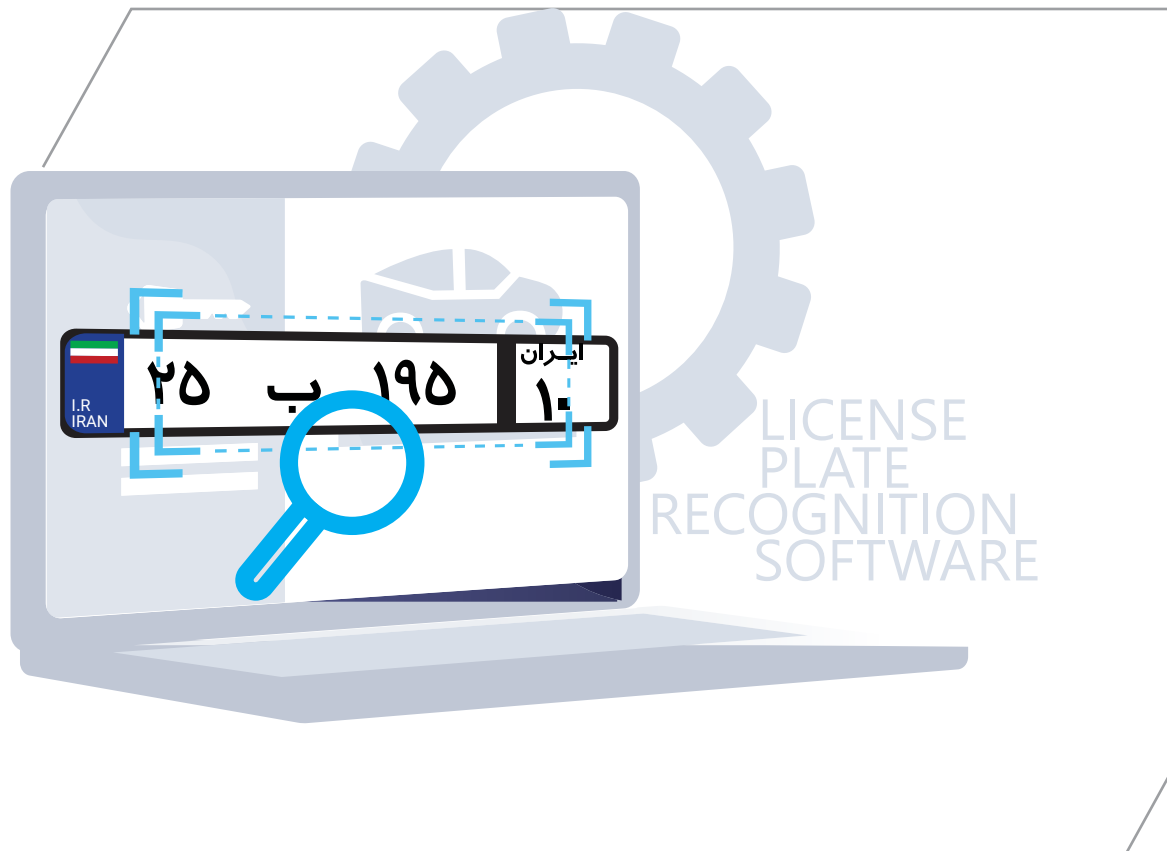
ویژگی‌های نرم‌افزار مدیریت تصاویر

- نرم‌افزار کاملاً توسط تیم نرم‌افزاری شرکت کاوش داده پردازان طراحی و توسعه داده شده است. هیچ بخش نرم‌افزار به شرکت ثالثی وابسته نیست.
- محصول دارای مجوز افتا می‌باشد.

قابلیت‌های موردنیاز سامانه پلاک خوان

- نرم‌افزار با استفاده از هوشمندسازی‌های تعبیه شده در استفاده از منابع کاملاً بهینه شده
- سامانه به صورت کلاپنت و سروری طراحی شده و از طریق دستگاه‌های مختلف قابل مدیریت می‌باشد.
- با توجه به همکاری با شرکت و سازمان‌های مختلف، سامانه، هم به صورت ویندوزی و هم لینوکس قابلیت نصب سرور می‌باشد. (Cross Platform)
- امکان نامگذاری هر سرور با نام دلخواه جهت بهبود مدیریت وجود دارد
- پشتیبانی از شتاب‌دهنده‌های گرافیکی در سامانه تعبیه شده است. کارت گرافیک‌های شرکت AMD - Nvidia و سخت‌افزار اصلی CPU وجود دارد.
- کاربر سیستم به راحتی می‌تواند با کپی/چسباندن سامانه راه‌اندازی کند. و به دانش تخصصی هیچ نیازی نیست.
- امکان اضافه کردن تعداد زیاد دوربین با توجه به سخت‌افزار مورد نیاز وجود دارد.
- امکان کپی کردن دوربین دلخواه - حذف - ویرایش - قطع گروهی - شروع گروهی تعبیه شده است.
- سامانه به صورت دوزبانه طراحی و تولید شده است. زبان فارسی و انگلیسی به همراه تقویم مرتبط طراحی شده است. (در صورت نیاز امکان تعریف زبان‌های دیگر با توجه به نیاز سازمان‌ها وجود دارد)
- سامانه قادر است رکورد‌های تشخیص داده شده علاوه فیلم (PlayBack) را ذخیره نماید.
- قابلیت نمایش تصویر لحظه تشخیص و ۷ تا ۱۰ ثانیه قبل و بعد تشخیص به صورت فیلم وجود دارد. (Snapshot + Playback)
- ثبت لاگ‌های کاربر و سیستم به صورت لحظه‌ای (امکان مشاهده و جستجو بر اساس تاریخ و کاربر خاص)
- پشتیبانی از تمام برند دوربین‌های موجود در بازار. (ویژگی‌های بیشتر با دوربین‌های کی‌دی تی)
- پشتیبانی از اتصال امن RTSPS در سامانه وجود دارد
- تمامی جریان‌ها در صورت قطع ناگهانی، امکان اتصال مجدد خودکار دارند
- نمایش استریم‌های تعریف شده به ازای هر کاربر و به صورت کاملاً بهینه (Sub - Mobile Stream)
- امکان سویچ بین استریم‌ها و یا جابه‌جا نمودن اولویت نمایش
- با توجه به اینکه کلیه مراحل تولید توسط تیم نرم‌افزار شرکت کاوش داده پردازان صورت گرفته است، هیچ‌گونه محدودیتی در سفارشی‌سازی آن برای کارفرما وجود ندارد.
- امکان سفارشی‌سازی سامانه به صورت ۱۰۰ درصدی برای هر مشتری وجود دارد
- امکان ذخیره زمانبندی فیلم‌ها و یا تشخیص به صورت - تنظیم هفتگی - در سامانه گنجانده شده است. (ذخیره دائم - زمانبندی - ...)
- تعریف گروه کاربران و تخصیص دسترسی با سطوح مختلف به هر یک در سامانه طراحی شده است.
- امکان تخصیص یک/چند دوربین به کاربر خواص وجود دارد
- در تمامی صفحات گزارش‌گیری کاربر قادر است، بر اساس خروجی Excel و یا PDF گزارش خود را ذخیره نماید
- امکان مجاز و غیرمجاز کردن افراد بر اساس پلاک - حروف پلاک - استان - گروه و ... وجود دارد.
- امکان تعریف کاربران به صورت نامحدود
- امکان اتصال کاربران فقط تا ۳۲ کاربران همزمان وجود دارد
- امکان خروج خودکار هر کاربر بعد از زمان بیکاری با سیستم وجود دارد
- هر کاربر بسته به سلیقه خود می‌تواند قالب صفحه خود را سفارشی نماید. از نظر نوع قلم - درشتی قلم - رنگ قالب و ...
- عدم دسترسی کاربر به داده‌های کاربران دیگر وجود دارد
- امکان لایسنس گذاری در تمامی جهات و به درخواست مشتری امکان پذیر است (کانال - ویژگی‌های خاص و ...)
- امکان اتصال به پایگاه داده مختلف (LiteDB - SQLite - SQL Server - ...)
- بازنویسی روی داده‌های قدیمی تر به جهت ادامه روند کار سیستم
- رنگبندی متنوع جهت تشخیص راحت کاربر نهایی (تعداد تردد بیش از ۱ رنگ رکورد صورتی - رکورد غیرمجاز رنگ قرمز و ...)
- ایجاد صوت آلارم جهت توجه و رفاه کاربر
- ایجاد رویه تشخیص حرکت برای خالی کردن سیستم از فشار پردازش
- جستجو و پلی بک با تنوع فیلتر برای سهولت کاربر نهایی
- افزودن آی پی‌های مجاز و غیرمجاز جهت ایجاد سطوح دسترسی در شبکه
- نمایش تمامی کاربران آنلاین (خارج نمودن یا مسدود کردن کاربر دلخواه توسط مدیر سیستم)
- ایجاد ساعت تحت شبکه و همگامسازی با سرور مربوطه (NTP Server)
- بروزسانی سامانه به صورت فایل فشرده Zip و بدون نیاز به دانش فنی





1403-S1

Features

Licensing type	Perpetual
Number of servers per system	No Limitation
Maximum Number of users	Unlimited
Technical Support /Warranty	No Limitation
Version updates	Free During Support period
Supported Languages	English/ Persian
Supported Calendars	Solar / Christian Calender
Operating System Platform (Server and Client)	Linux Arm/ Windows X64
Microsoft Active Directory Support	Available
Management application, Management Client	Available
Channel Status: Connected/Disconnected, Recording	Available
System Notifications	Available
Camera manager	Available
Camera discovery	Available
System logging	Available
Multi Server Integration	Available
Multi-Monitor Support: No Limit to Number of Monitors(Hardware Limitation Only)	Available
Layout definition	Available
Virtual Machine Environment support	Available
Action history based on users and/or actions	Available

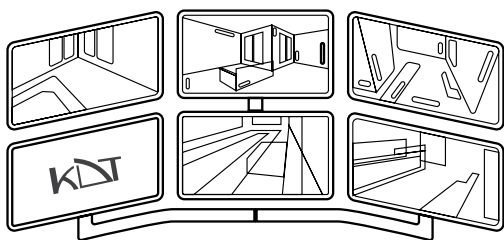
Time profile definition	Available
Adaptive streaming	Available
Video Motion Detection	Available
Hardware acceleration function	Available
Wide range of IP device support	Available
Snapshot function	Available
Record	
Scheduled and continuous recording	Available
NAS Support: Network & Remote Storage	Available
Security	
Main Server Connection Encryption	Available
Server/client communication Encryption	Available
Secure channel camera connectivity	Available
Alarm	
Alarm Management	Available
Advanced Rule engine	Available
User	
Centralized user management	Available
User Authentication	Available
Administration Profile Permissions Support	Available
User Based Settings Manager	Available
This feature should be supported by camera manufacturer.	

ویژگی‌های نرم‌افزار مدیریت تصاویر

- نرم‌افزاری مدیریت تصاویر پیشنهادی یکی از تولیدات نرم‌افزاری توسط گروه صنعتی و دانش بنیان کی دی تی با همکاری چندین شرکت بومی در حوزه نرم‌افزار می باشد و توسعه کلیه ماژول‌های آن در داخل کشور انجام شده است.
- این نرم‌افزار دارای گواهینامه امنیتی افتا می باشد.
- این نرم‌افزار دارای پروانه تولید نرم‌افزار از وزارت صنعت، معدن و تجارت می باشد.

قابلیت‌های موردنیاز نرم‌افزار مدیریت تصاویر

- با توجه به ابعاد پروژه‌ها و نیاز به بومی‌سازی نرم‌افزاری کاملاً ایرانی با قابلیت‌های گوناگون، از جمله پشتیبانی دستگاه‌های متعدد دوربین و رکورد و مدیریت هوشمند تصاویر و تعداد کاربران به صورت یکپارچه در عین بهره‌گیری از کم‌ترین منابع پردازشی، با افتخار توانسته ایم این موانع را برطرف نموده و با تولید این محصول نرم‌افزاری شما را در طراحی و اجرا بهتر پروژه‌های یاری رسانیم.
- این نرم‌افزار عملکرد مناسب و بهینه در استفاده از منابع سخت‌افزاری سیستم‌های مدیریت و پردازش دارا می باشد.
- قابلیت نصب و توسعه به صورت Multi-Server
- نرم‌افزار دارای ساختار کلاینت و سرور بوده و سرور و کلاینت سامانه تحت سیستم عامل ویندوز عمل می نماید.
- قابلیت Multi-Streaming: امکان دریافت هم‌زمان چندین استریم ویدیویی و امکان به‌کارگیری آنها در حالت‌های مختلف تصویر زنده، ذخیره‌سازی تصاویر و یا ارائه تصویر راه دور.
- امکان مدیریت بار سیستم از طریق به‌کارگیری کارت گرافیک (On-board and external) در صورت لزوم در کنار CPU جهت افزایش توان پردازشی سیستم
- امکان نصب و راه‌اندازی و نیز کاربری آسان نرم‌افزار، بطوریکه مدیر سیستم در صورت نیاز امکان نصب مجدد و اعمال تنظیمات را بدون نیاز به حضور کارشناس شرکت تولیدکننده دارا می باشد.
- عدم وجود محدودیت در افزایش تعداد دوربین‌ها و کاربران متصل به سامانه بر اساس سخت‌افزارهای موجود
- عدم وجود محدودیت در ذخیره‌سازی از لحاظ کیفیت، فضای موردنیاز و نیز پشتیبانی از تکنولوژی‌های مختلف ذخیره‌سازی
- پشتیبانی از زبان فارسی و تقویم شمسی
- پشتیبانی از قابلیت ذخیره‌سازی بر روی دوربین (Edge Recording) و دریافت تصاویر ضبط شده از روی حافظه دوربین
- امکان ذخیره‌سازی تصاویر بر مبنای Key Frame
- امکان حرکت در آرشیو تصاویر با سرعت‌های مختلف
- امکان تولید خروجی از آرشیو تصاویر با فرمت‌های استاندارد
- قابلیت انجام و اعمال تنظیمات دوربین‌های مدنظر به صورت گروهی
- امکان مشاهده کلیه فعالیت‌های یک کاربر در سیستم و ثبت کلیه لاگ‌های مربوطه
- پشتیبانی از پروتکل‌های مختلف فشرده‌سازی از قبیل H.264 و H.265 و MJPEG و MxPEG
- پشتیبانی از آخرین پروتکل‌های پروتکل ONVIF با لایسنس سفارشی
- پشتیبانی از پروتکل‌های مختلف ارتباطی از قبیل TCP, UDP, Multicast
- پشتیبانی کامل و ارتباط مستقیم با تمام محصولات نظارت تصویری در بازار ایران با لایسنس سفارشی
- امکان استفاده از سرورهای مجازی
- پشتیبانی مناسب از قابلیت‌های دوربین‌های متحرک و امکان اولویت‌بندی دسترسی
- امکان انجام تنظیمات مربوط به هر دوربین بدون استفاده از پنل وب دوربین
- پشتیبانی از قابلیت چند مانیتوری نمودن سیستم‌های کاربری
- امکان تعریف و استفاده از کلیدهای میان‌بر در صورت نیاز
- امکان توسعه نرم‌افزار و اضافه نمودن قابلیت‌های خاص مدنظر کارفرما در صورت نیاز
- قابلیت Adaptive Streaming، این قابلیت امکان مدیریت بهتر و مؤثرتر بار کلاینت‌ها را فراهم می‌آورد.
- پشتیبانی از قابلیت Video synchronization جهت هم‌زمان‌سازی مشاهده تصاویر ذخیره‌سازی شده
- امکان تعریف و به‌کارگیری پروتکل‌های زمانی مختلف در صورت نیاز
- امکان تعریف گروه‌های کاربری مختلف و تخصیص سطوح دسترسی به هر گروه و نیز امکان تعریف فعالیت هر گروه بر اساس بازه زمانی موردنیاز
- دارای قابلیت دسترسی کاربران از روش‌های Microsoft Active Directory, Local Windows user accounts, Basic user systems accounts
- ارائه گزارش‌های تحلیلی از وضعیت سلامت و نحوه عملکرد اجزا سیستم به منظور نظارت جامع بر کلیه منابع موجود در سیستم
- امکان ارائه گزارش بر اساس پهنای مصرفی سرور و نیز دوربین‌ها به صورت تفکیک شده و همچنین وضعیت اتصال، قطعی و وضعیت ضبط دوربین‌ها در بازه زمانی مشخص بر اساس فایل Excel
- امکان اضافه کردن دوربین‌ها به صورت گروهی، تکی یا بر اساس دامنه‌ای از آدرس‌ها
- امکان شخصی‌سازی آلازمه‌ها بر اساس وقوع برخی شرایط و تعریف سناریوی خاص بعد از صدور آلازمه
- ساخت View های شخصی سازی شده و به اشتراک گذاری آن‌ها به دو صورت Shared (میان چند کاربر دلخواه) و Public (اشتراک گذاری با تمامی کاربران تحت سرور)
- شخصی‌سازی تنظیمات کاربر به صورتی که هر کاربر بسته به سیستمی که از آن استفاده می‌کند تنظیمات خاص از پیش تعریف شده مورد نیاز خود را استفاده کند.
- امکان مدیریت پیام‌های سیستمی در سه دسته‌بندی جداگانه اخطار، اعلان و اطلاعات
- امکان ایجاد اکسپورت به صورت تکی و یا گروهی از دوربین‌ها
- ساخت و مدیریت سایت‌ها و گروه بندی دوربین‌ها بر اساس نیاز کاربر
- امکان اتصال ایمن به دوربین‌ها از طریق پروتکل‌های HTTPS و TLS
- برقراری ارتباط اتوماتیک با دوربین‌ها در صورت هرگونه قطع ارتباط
- پشتیبانی از قابلیت PTZ و امکان تعیین Preset و Patrol
- قابلیت تعریف Privacy Mask برای هر دوربین به منظور پوشش نقاط حساس در تصویر
- قابلیت جستجوی هوشمند جهت دسترسی به تصاویر ضبط شده بر اساس Event ها
- امکان انجام فرآیند لایسنس‌سینگ نرم‌افزار به صورت آنلاین و آفلاین.
- امکان تولید Heatmap حرکتی
- امکان استفاده از قابلیت هوشمند متداول در دوربین‌ها
- امکان بومی‌سازی نرم‌افزار بر اساس نیازهای خاص مشتری
- دارا بودن قابلیت پلاک خوانی به صورت یکپارچه با نرم‌افزار مدیریت تصاویر

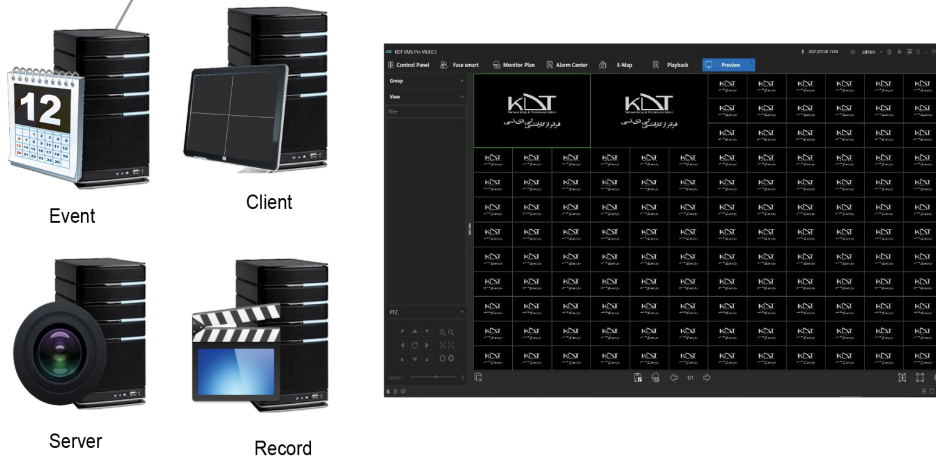


Features of video management software

Features	
Licensing Type	Perpetual
Number of Servers Per System	No Limitation
Maximum Number of Users	Unlimited
Technical Support /Warranty	No Limitation
Version Updates	Free During Support period
Supported Languages	English/ Persian
Supported Calendars	Solar / Christian Calender
Operating System Platform (Server and Client)	Windows
Microsoft Active Directory Support	Available
Management Server	Available
Management Application, Management Client	Available
Channel Status: Connected/Disconnected, Recording	Available
System Notifications	Available
Camera Manager	Available
Camera Discovery	Available
Object Presence and Activity Level Histogram Display	Available
System Configuration Wizard	Available
Map Support: eMaps, Geo-Maps, Visual Indicators, Action Links	Available
System Logging	Available
Multi Server Integration	Available
Camera Forwarding for Multi Server Integration	Available
Multi-Monitor Support: No Limit to Number of Monitors (Hardware Limitation Only)	Available
Health monitoring dashboard	Available
Layout definition	Available
Virtual Machine Environment support	Available
Action history based on users and/or actions	Available
Time profile definition	Available
Video	
Compression Support including H, H.265, MPEG-4 and MxPEG	Available
Video Export function (Entire Start to End Date/Time Selection)	Available
Video group Export	Available
Multi Streaming	Available
Metadata Support	Available
Adaptive streaming	Available
Reset Button	Available
Adjustable GOP Size (MPEG-4 , H.264 and H.265)	Available
Video Motion Detection	Available
Hardware acceleration function	Available
MultiCast Support	Available
Wide range of IP device support	Available
Advanced video synchronization	Available
Bookmark function: Add: Date/Time, Title, Description	Available
Digital Zoom	Available
Snapshot function	Available
Audio	
AAC, G26 ,Two-way Audio support including G711	Available
Audio synchronization with video	Available
Device Support	
ONVIF Support	Available
Device integration (Vendor's SDK)	Available
Metadata from Camera embedded analytics	Available
Group Configuration (of multiple devices simultaneously)	Available
Secure camera connectivity, HTTP/HTTPS (TLS) ¹	Available

PTZ	
Widget and on-tile PTZ function	Available
Preset position support	Available
PTZ patrol function	Available
PTZ area zoom function	Available
Recording and Playback	
Scheduled and continuous recording	Available
NAS Support: Network & Remote Storage	Available
Playback on timeline with thumbnail view	Available
Video playback speed control, regular, slow and fast (up to 127x speed)	Available
Instant playback	Available
Edge Recording	Available
Video & Frame Rate / Audio / Motion / Data / VCA (Recording Profile: Continuous)	Available
Video Retention Time	Available
Recording Profile: Motion (Video & Frame Rate / Audio / Post Recording / Motion Alert)	Available
Security	
Main Server Connection Encryption	Available
Server/client communication Encryption	Available
Encryption: Storage, Archival Recording	Available
Secure channel client connectivity	Available
Secure channel camera connectivity	Available
Alarm	
Alarm Management	Available
Advanced Rule engine	Available
Video Analytics	
Heatmap Function	Available
Object detection	Available
Object classification based on color, type	Available
Video Analysis Features like Virtual Fence, Counting, Loitering ,...	Available
Edge and central Video analytics support	Available
User	
Centralized user management	Available
User Authentication	Available
Administration Profile Permissions Support	Available
Membership / Resources Assignment Support	Available
Permissions: Per Resource Permissions	Available
Per Organization / Resource / Component User Permissions	Available
PTZ Prioritization Level	Available
Recent Archive Interval Permissions Support	Available
User Grouping Assignment	Available
User Based Settings Manager	Available
Time Based user access	Available
Secure channel camera connectivity	Available
Alarm Management	Available
Advanced Rule engine	Available





سایر برتری‌ها:

- پشتیبانی از ۱۲۸ کانال
- پشتیبانی از چهار مانیتور
- پشتیبانی از ضبط تصاویر
- قابلیت نمایش رویدادها
- ارسال ایمیل
- قابلیت تشخیص چهره
- بازیابی تصاویر به صورت هوشمند
- E-Map

پشتیبانی از قابلیت‌های هوشمند:

- عبور از خط
- فنس مجازی
- ورود به منطقه
- خروج از منطقه
- کم شدن اشیاء
- اضافه شدن اشیاء
- تردد شمار افراد
- تشخیص چهره
- تشخیص حرکت
- تشخیص انسان
- جستجوی هوشمند تصاویر
- تشخیص حرکت سریع افراد
- تشخیص پوشاندن دوربین
- تشخیص تغییر زاویه دوربین
- تشخیص پارک غیر مجاز خودرو
- تشخیص پرسه زنی افراد
- تشخیص صدای غیر عادی
- تشخیص عدم فوکوس لنز
- تشخیص تجمع افراد
- تشخیص خودرو



1403-S1

Video	
Live View	128 x Ch Live View at a Time on One Screen
Auxiliary Screen	One Main Screen And 3 Auxiliary Screens for Live View
Playback	9 x Ch Playback at a Time
Synchronous Playback	9 x Ch synchronous playback
Backup	Yes
Channel Stream Status	Yes
Customise Windows Division	Yes(maximum Size 10*10)
Requirements Client	
Operating System	Microsoft® Windows 7 SP1 and above (64-bit) Microsoft® Windows 8.1 (32-bit or 64-bit) Microsoft® Windows 10 (32-bit or 64-bit) Microsoft® Windows 11
CPU	Intel® Core™ i5 Processor and above
Memory	8 GB and above
Resolution	1920*1080 and Above
General	
User	32 users and one super user(Operator And Administrator)
E-map	128
Encoding Device	128 x Channels For Each Group
Channel	128 x Channels For All Groups
Smart Function	
Intelligent Function	Unattended Objects, Object Missing, Region Entrance, Region Exiting, Fast Moving, Loitering Detection, People Gathering Detection, Parking Detection, Blurred Detection, Scene Change Detection, People Counting, Video Shelter, Motion Detection, Human Detection, Car Shape Detection

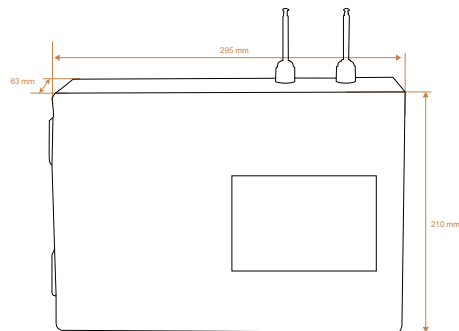
Device Support	
Supported Devices	Network Camera (fixed and PTZ) NVR Device(Unlimited) Recorder Server Event Server Cloud Account
Playback	
Maximum Channels	9 x Ch
Maximum Export Tasks	10 x Ch
Digital Zoom	Yes
Features	Normal Event Smart Image
Alarm management	
Alarm type	Multiple service and device alarm types
Alarm plan	Yes
Alarm triggered action	Alarm triggered actions including live view, alarm input/output, and preset
Minimum Management Server Requirements	
Operating system	Microsoft® Windows server 2018
CPU	Intel Xeon E3-1275 v5@3.60GHz
Memory	16GB
Free disk space	Minimum 4TB(Optional)
NIC	1000Mbps Ethernet port



SECURITY SYSTEM

RHENIUM Series

A Review of Technology



1403-S1

3 years Platinum Guarantee

- سه سال گارانتی پلاتینیوم بدون قید و شرط کی دی تی شامل:

- آبخوردگی، شکستگی، ضربه دیدگی، خسارت ناشی از صاعقه، زنگ زدگی، نوسانات برق و سایر اتفاقات و خدمات

قابلیت های برتر:

- تعریف دو ناحیه به صورت مجزا
- پشتیبانی از ۳۲ منطقه بی سیم
- پشتیبانی از ۳۲ منطقه با سیم
- قابلیت ثبت ۶ شماره تماس
- ریموت کدگذاری شده (hopping code)
- دارای پنل تنظیمات لمسی
- قابلیت افزودن ماژول های (PoE, Zone, PGM, Repeater, Sim card)
- تعریف وضعیت مختلف برای مناطق
- تعریف رویدادهای مختلف برای فعال یا غیرفعال سازی PGM

Supply	
Input voltage	15.5 Vdc
Power	30W
Battery	Li/Yon 18650 – 3cell, 6cell
Battery Charger	Yes
Power Management	Yes
Electrical Protection	Over Voltage / Over Current
Interface	
Keypad Connection	RS485 (4 wire Communication bus)
SIM Card	Single
GPRS	2G
GSM	Call / SMS
Audio Socket	2.5mm
Feature Hardware	
User	32
Remote	32
Wire Zone	8 (up to 16)
315Mhz Wireless Zone	24 (up to 32)
PGM	4 open collector (up to 6 open collector + 8 relay)
Phone Number	6
Siren	Yes
SD Card Socket	Yes
Feature Software	
Zone Mode	10 (Entry Delay - Exit Delay - ...)
PGM Event	12 (Close Zone - Open Zone - Pressed remote key - ...)
Arming Level	3 (Full – Sleep – Stay)
Zone Bypass	Yes

Keypad	
Panel	Touch
Display	Character LCD
Buzzer	Yes
Keypad Wire Zone	1
Remote	
Frequency	433 MHz
Encryption	Advanced Encryption Standard
Coding	Keeloq
Antenna	Onboard
Battery	27A (12v)
Coverage	80 Meter outdoor
General	
IP Rating	IP44
Web Language	English / Persian
Dimension	295*210*63 mm
Weight	3.1 kg
Storage Temp	-20°C ~ +65°C / 10% ~ 90% RH
Operation Temp	-15°C ~ +55°C / 10% ~ 90% RH
Radiation Electromagnetic	EN55016
Module	
Telecommunication	Yes
POE & Ethernet	Yes
RF Repeater	Yes
PGM Expantion	Yes
Zone Expantion	Yes
RTC	Yes



PASSIVE NETWORK EQUIPMENT

CUPRIUM Series

A Review of Technology

NC-Cuprum 6UTP



Conductor	
Size	23 AWG
Design Type	Spacer / Copper Wires / 1 Jacket
Diameter (mm)	0.55 ± 0.5
Insulation	
Type	UTP
Cable Diameter	Nom. 5.5±0.5 mm
Jacket Thickness	Nominal Thickness = 0.56 mm
Shielding	N/A
Physical	
1. Cold Bend Test	-30 ± 2°C X 4hrs no crack
2. Dielectric strength	AC 1.7KV for 2s
3. Insulation	Before Aging After Aging
Min Tensile Strength (psi)	2400 75% before aging (100°C X 48hours)
Min elongation (%)	300 75% before aging (100°C X 48hours)
Jacket	
Min Bending Radius	50 mm
Installation Temperature	-10°C to +60°C
Jacket	
Type	PVC
Overall Diameter	6.1 ± 0.3 mm

NC-Cuprum 6SFTPI



Conductor	
Size	23 AWG
Design Type	Spacer / Copper Wires / 1 Jacket/Shield/Foil
Diameter (mm)	0.5 ± 0.55
Insulation	
Type	SFTP-Indoor
Cable Diameter	Nom. 5.5±0.5 mm
Jacket Thickness	Nominal Thickness = 0.56 mm
Shielding	Aluminium / Polyester Foil
Physical	
1. Cold Bend Test	-30 ± 2°C X 4hrs no crack
2. Dielectric strength	AC 1.7KV for 2s
3. Insulation	Before Aging After Aging
Min Tensile Strength (psi)	2400 75% before aging (100°C X 48hours)
Min elongation (%)	300 75% before aging (100°C X 48hours)
Jacket	
Min Bending Radius	50 mm
Installation Temperature	-10°C to +60°C
Jacket	
Type	PVC
Overall Diameter	8.1 ± 0.3 mm

NC-Cuprum 6SFTPO



Conductor	
Size	23 AWG
Design Type	Spacer / Copper Wires / 1 Jacket/ Shield/Foil
Diameter (mm)	0.5 ± 0.55
Insulation	
Type	SFTP Outdoor
Cable Diameter	Nom. 5.5±0.5 mm
Jacket Thickness	Nominal Thickness = 0.59 mm
Shielding	Aluminium / Polyester Foil
Physical	
1. Cold Bend Test	-30 ± 2°C X 4hrs no crack
2. Dielectric strength	AC 1.7KV for 2s
3. Insulation	Before Aging After Aging
Min Tensile Strength (psi)	2400 75% before aging (100°C X 48hours)
Min Elongation (%)	300 75% before aging (100°C X 48hours)
Jacket	
Min Bending Radius	50 mm
Installation Temperature	-10°C to +65°C
Jacket	
Type	Polyethylene
Overall Diameter	8.3 ± 0.3 mm



1403-S1

PC-CM6UTP 50/100/200/300/500



Physical	
AWG	24
Termination	Rj45
Color	Yellow / Blue / Red / Gray / Green / Violet
Jacket	PVC- FR
Transmission Characteristics	
Type	Cat6 UTP
Mechanical Characteristics	
Maximum Pulling Force (E1-2-1-60794 IEC)	200N
Packaging	Individually Packaged in a Plastic Bag
Usage Characteristics	
Minimum Static Operating Bending Radius	10 mm
Operating Temperature, Range	-10 ~ 50°C
Meter	50 / 100 / 200 / 300 / 500 CM

PC-CM6SFTP 50/100/200/300/500



Construction Characteristics	
AWG	24
Termination	Rj45
Color	Yellow / Blue / Red / Gray / Green / Violet
Jacket	PVC- FR
Transmission Characteristics	
Type	Cat6 SFTP
Mechanical Characteristics	
Maximum Pulling Force (E1-2-1-60794 IEC)	200N
Packaging	Individually Packaged in a Plastic Bag
Usage Characteristics	
Minimum Static Operating Bending Radius	10 mm
Operating Temperature, Range	-10 ~ 50°C
Meter	50 / 100 / 200 / 300 / 500 CM

PF-SCLC 100/200/300



Patch cord	
Type	Single Mode Fiber
Termination	SC/LC
Color	Yellow
Jacket	PVC
Temperature	-40 °C ~ +60 °
Packaging	Individually Packaged in a Plastic Bag
Meter	100 / 200 / 300 CM



NK-3U 8P U6UTP



Keystone	
Plug Connection	Can Be Integrated In All Supports
Type	UTP Socket With Fast Connection
Patch Cable Diameter Volume	7.9 mm
Weight	10g
Wire AWG	With Lcs ³ Connector With Fast Connection Thanks To Integrated Crimping Take Awg 22 Single-Core Cables Up To Awg 26 And Awg Multicore Cables
Application	Contacts Marked With Dual Colour Code And Wiring Schemes T568 A And T 568 B
Standard	CONFORM TO STANDARDS ISO/IEC 11801 ED. 3.0, EN 50173-1 AND TIA/EIA 568 C
Material	PVC

NK-3U 8P L6UTP



Keystone	
Plug Connection	Can Be Integrated In KDT NP-24L Patch Panel
Type	UTP Socket With Fast Connection
Patch Cable Diameter Volume	7.9 mm
Weight	13 g
Wire AWG	With Lcs ³ Connector With Fast Connection Thanks To Integrated Crimping Take Awg 22 Single-Core Cables Up To Awg 26 And Awg Multicore Cables
Application	Contacts Marked With Dual Colour Code And Wiring Schemes T568 A And T 568 B
Standard	Conform To Standards Iso/iec 11801 Ed. 3.0, En 50173-1 And Tia/Eia 568 C
Material	PVC

NK-3U 8P H6SFTP



Keystone	
Plug Connection	Can Be Integrated In KDT NP-24U Patch Panel
Type	FTP Socket With Fast Connection (Tool-Less)
Patch Cable Diameter Volume	9.2 mm
Weight	24 g
Wire AWG	With Lcs ³ Connector With Fast Connection Thanks To Integrated Crimping Take Awg 22 Single-Core Cables Up To Awg 26 And Awg Multicore Cables
Application	Contacts Marked With Dual Colour Code And Wiring Schemes T568 A And T 568 B
Standard	Conform To Standards Iso/iec 11801 Ed. 3.0, En 50173-1 And Tia/Eia 568 C
Material	Metal

NK-3U 8P L6SFTP



Keystone	
Plug Connection	Can Be Integrated In KDT NP-24L Patch Panel
Type	SFTP Socket With Fast Connection
Patch Cable Diameter Volume	8.6 mm
Weight	30 g
Wire AWG	With Lcs ³ Connector With Fast Connection Thanks To Integrated Crimping Take Awg 22 Single-Core Cables Up To Awg 26 And Awg Multicore Cables
Application	Contacts Marked With Dual Colour Code And Wiring Schemes T568 A And T 568 B
Standard	Conform To Standards Iso/iec 11801 Ed. 3.0, En 50173-1 And Tia/Eia 568 C
Material	Metal



1403-S1

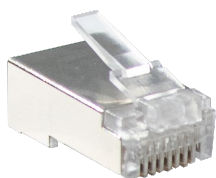
NS-3U 8P 6UTP



UTP Socket

Applicable Standards	T568A / T568B
Type	UTP - Cat6
Contact Resistance	20m ohms
Insulation Resistance	100M ohms
Temperature Rating (Min / Max)	-40/80 °C
Weight	3.4g / pcs
Wire Awg Min / Max (Solid / Stranded)	24AWG to 23AWG
Conductor Diameter (Min/Max)	0.40/0.55mm
Cord Diameter (Max)	1.3mm
Finished	03MU Micro-Inch Gold Plating
Material	PVC

NS-3U 8P 6SFTP



SFTP Socket

Applicable Standards	T568A / T568B
Type	SFTP - Cat6
Contact Resistance	20m ohms
Insulation Resistance	100M ohms
Temperature Rating (Min / Max)	-40/80 °C
Weight	6.8g / pcs
Wire Awg Min / Max (Solid / Stranded)	24AWG to 23AWG
Conductor Diameter (Min/Max)	0.40/0.55mm
Cord Diameter (Max)	1.5mm
Finished	03MU Micro-Inch Gold Plating
Material	Metal

NS-3U 8P 6SFTPS



SFTP Socket

Applicable Standards	T568A / T568B
Type	SFTP - Cat6
Contact Resistance	20m ohms
Insulation Resistance	100M ohms
Temperature Rating (Min / Max)	-40/80 °C
Weight	10.8g / pcs
Wire Awg Min / Max (Solid / Stranded)	24AWG to 23AWG
Conductor Diameter (Min/Max)	0.40/0.55mm
Cord Diameter (Max)	1.7mm
Finished	03MU Micro-Inch Gold Plating
Material	Metal
Load Bar	PVC(With Guide)
Strain Relief	Metal

NS-3U 8P 7SFTPS



SFTP Socket

Applicable Standards	T568A / T568B
Type	SFTP - Cat7
Contact Resistance	20m ohms
Insulation Resistance	100M ohms
Temperature Rating (Min / Max)	-40/80 °C
Weight	11.2g / pcs
Wire Awg Min / Max (Solid / Stranded)	24AWG to 23AWG
Conductor Diameter (Min/Max)	0.40/0.55mm
Cord Diameter (Max)	2.1mm
Finished	03MU Micro-Inch Gold Plating
Material	Metal
Load Bar	PVC(With Guide)
Strain Relief	Metal

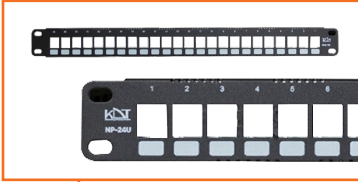


1403-S1

NP-24U

24 Port Metal Panel

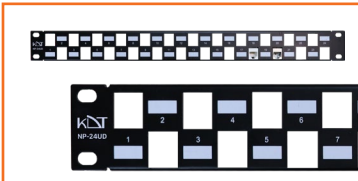
Cable Type	CAT 6
Color	Black
Size	1U
Mod Jack Wiring	T568a / B Universal Wiring
Input Plug Type	RJ45 MALE
Keystone Type	UTP
Material	Metal
Mounting	Rack
Performance Rating	High
Product Fits Into	19-Inch Rack
Receptacle Type	RJ45 Female, 8P8c
Manufacturer	KDT
Installation	Launch From Rear
Panel Guidance	Equipped with rear cable guide to hold cables during maintenance



NP-24UD

24 Port Metal Panel

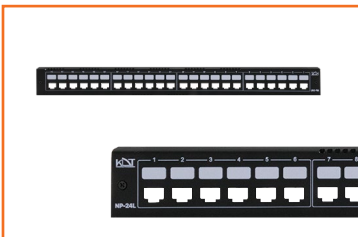
Cable Type	CAT 6
Color	Black
Size	1U
Mod Jack Wiring	T568a / B Universal Wiring
Input Plug Type	RJ45 MALE
Keystone Type	UTP / STP
Material	Metal
Mounting	Rack
Performance Rating	High
Product Fits Into	19-Inch Rack
Receptacle Type	RJ45 Female, 8P8c
Manufacturer	KDT
Installation	Launch From Rear
Panel Guidance	Equipped with rear cable guide to hold cables during maintenance



NP-24L

24 Port Metal Panel

Cable Type	CAT 6
Color	Black, White
Size	1U
Mod Jack Wiring	T568a / B Universal Wiring
Input Plug Type	RJ45 MALE
Keystone Type	UTP / STP
Material	Metal
Mounting	Rack
Performance Rating	High
Product Fits Into	19-Inch Rack
Receptacle Type	RJ45 Female, 8P8c
Manufacturer	KDT
Installation	Launch From Front
Panel Guidance	Equipped with rear cable guide to hold cables during maintenance



CM-1U

Cable Management

Color	Black, White
Size	1U
Included	Cable Management With Cover
Cable Slot	24
Material	Metal
Mounting	Rack
Performance Rating	High
Product Fits Into	19 Inch Rack
Manufacturer	KDT



CM-1UB / CM-2UB

Cable Management

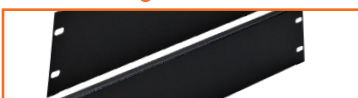
Color	Black, White
Size	1U / 2U
Included	Cable Management With Brush
Material	Metal
Mounting	Rack
Performance Rating	High
Product Fits Into	19 Inch Rack
Manufacturer	KDT



BL-2U / BL-4U

Blank Panel

Material	Metal
Color	Black
Size	2U / 4U
Mounting	Rack
Product Fits Into	19 Inch Rack
Dimention	485*90*15 mm / 285*180*15 mm



1403-S1

KR-40X/80X



Wall Mount Rack Box	
Box type	Wall Mount
Outdoor Rate	IP65
Products fits Into	Products Fits Into:Kdt 400X-800X , 40X-80X Series Network Switch
Color	Gray
Usage	Include Rackmount Products
Dimention	388*382*105 mm
Product Fits Into	12.6 Inch Rack
Ability	Ability to Install The Gland from below

KR-160X/240X



Wall Mount Rack Box	
Box type	Wall Mount
Outdoor Rate	IP65
Products fits Into	Kdt 160X-240X Series Network Switch
Color	Gray
Usage	Include Rackmount Products
Dimention	553*483*105 mm
Product Fits Into	19 Inch Rack Standard
Ability	Ability to Install The Gland from below

KR-0802F



Wall Mount Rack Box, Din Rail	
Box type	Wall Mount Din Rail
Outdoor Rate	IP54
Products fits Into	For All DIN Rail Devices
Color	Gray
Usage	Include Din Rail Products
Dimention	320*300*310 mm
Ability	Ability to install the Gland from below, Ability to install the Fan 9 x 9 cm
Rail Dimention	25 cm

PM-04P



Power Strip	
type	Rack Mount
Input	4 Port Power Module
Color	Black
Material	PVC
Dimention	235*45*45 mm
Voltage	220V
Weight	300 g

PM-08P



Power Strip	
type	Rack Mount
Input	8 Port Power Module
Color	Black
Material	PVC
Dimention	435*45*45 mm
Voltage	220V
Weight	610 g



1403-S1

FP-12D1UF / FP-24D1UF



Fiber Optic Patch Panel	
Type	Patch Panel 24 Core Rack Mount(12 Port) Patch Panel 48 Core Rack Mount(24 Port)
Color	Black, White
Input Plug Type	N/A
Keystone Type	N/A
Material	Metal
Mounting	Rack Mount
dimension	430*280*40 mm
Input Fiber Optic	It Has 4 Inputs Of Reinforced By Gland To
Ability	Install DX Duplex Adapter

FP-12D1UR / FP-24D1UR



Fiber Optic Patch Panel	
Type	Patch Panel 24 Core Rail Mount (12 Port) Patch Panel 48 Core Rail Mount (24 Port)
Color	Black, White
Input Plug Type	N/A
Keystone Type	N/A
Material	Metal
Mounting	Rail Mount
dimension	440*310*40 mm
Input Fiber Optic	It Has 4 Inputs Of Reinforced By Gland To
Ability	Install DX Duplex Adapter

FP-06D1UW



Fiber Optic Patch Panel	
Type	Patch Panel 12 Core Wall Mount (6 Port)
Color	Black, White
Input Plug Type	N/A
Keystone Type	N/A
Material	Metal
Mounting	Wall mount
dimension	115*290*45 mm
Input Fiber Optic	It Has 2 Inputs Of Reinforced By Gland To
Ability	Install DX Duplex Adapter

FP-06D1UD



Fiber Optic Patch Panel	
Type	Patch Panel 12 Core Din rail (6 Port)
Color	Black, White
Input Plug Type	N/A
Keystone Type	N/A
Material	Metal
Mounting	Din Rail
dimension	193*167*45 mm
Input Fiber Optic	It Has 2 Inputs Of Reinforced By Gland To
Ability	Install DX Duplex Adapter



1403-S1

FP-12D1UF FULL / FP-24D1UF FULL



Fiber Optic Patch Panel	
Type	Full Patch Panel 24 Core Rack Mount(12 Port) Full Patch Panel 48 Core Rack Mount(24 Port)
Color	Black, White
Mod Jack Wiring	Full Patch Panel 24 Core Rack mount
Input Plug Type	Duplex Adaptor, SC To SC Duplex
Keystone Type	SC To SC
Material	Metal with PVC Cassette, It Has A Thick Layer Of Scratch-Resistant Blend Powder Paint, Crimp Heater
Mounting	Rack Mount
dimension	430*280*40 mm
Input Fiber Optic	It Has 4 Inputs of Reinforced By Gland To Box
Ability	Install DX Duplex Adapter

FP-12D1UR FULL / FP-24D1UR FULL



Fiber Optic Patch Panel	
Type	Full Patch Panel 24 Core Rail Mount (12 Port) Full Patch Panel 48 Core Rail Mount (24 Port)
Color	Black, White
Mod Jack Wiring	Full Patch Panel 48 Core Rail Mount
Input Plug Type	Duplex Adaptor, SC To SC Duplex
Keystone Type	SC To SC
Material	Metal with PVC Cassette, It Has A Thick Layer Of Scratch-Resistant Blend Powder Paint, Crimp Heater
Mounting	Rail Mount
dimension	430*280*40 mm
Input Fiber Optic	It Has 4 Inputs Of Reinforced By Gland To
Ability	Install DX Duplex Adapter

FP-06D1UW FULL



Fiber Optic Patch Panel	
Type	Patch Panel 12 Core Wall Mount (6 Port)
Color	BLACK, White
Mod Jack Wiring	Full Patch Panel 12 Core Wall Mount
Input Plug Type	Duplex Adaptor, SC To SC Duplex
Keystone Type	SC To SC
Material	Metal with PVC Cassette, It Has A Thick Layer Of Scratch-Resistant Blend Powder Paint, Crimp Heater
Mounting	Wall Mount
dimension	115*290*45 mm
Input Fiber Optic	It Has 2 Inputs of Reinforced By Gland To Box
Ability	Install DX Dublex Adapter

FP-06D1UD FULL



Fiber Optic Patch Panel	
Type	Full Patch Panel 12 Core Din Rail (6 Port)
Color	BLACK, White
Mod Jack Wiring	Full Patch Panel 12 Core Din rail
Input Plug Type	Duplex Adaptor, SC To SC Duplex
Keystone Type	SC To SC
Material	Metal with PVC Cassette, It Has A Thick Layer Of Scratch-Resistant Blend Powder Paint, Crimp Heater
Mounting	Din Rail
dimension	193*167*45 mm
Input Fiber Optic	It Has 2 Inputs of Reinforced By Gland To Box
Ability	Install DX Dublex Adapter



1403-S1

KF-02CAO



Fiber Optic 2 Core Cable

Cable Type	Fiber Optic SM
Color	BLACK
Count Core	2 Core Drop
Material	Flame PVC Outer Jacket
Mode	Single Mode
Temperature	-20C~+70C
Core Size	9μ
Jelley Filled / Ripe Core	No
Guard	Yes 3 Guard Triple Steel (Optional)
Lose Tube	1*2
Armord	No

KF-04CAO



Fiber Optic 4 Core Cable

Cable Type	Fiber Optic SM
Color	BLACK
Count Core	4 Core Drop
Material	Flame PVC Outer Jacket
Mode	Single Mode
Temperature	-40C~+70C
Core Size	9μ
Jelley Filled / Ripe Core	No
Guard	Yes 3 Guard Triple Steel (Optional)
Lose Tube	1*4
Armord	No

KF-06CAO



Fiber Optic 6 Core Cable

Cable Type	Fiber Optic SM
Color	BLACK
Count Core	6 Core Drop
Material	Flame PVC Outer Jacket
Mode	Single Mode
Temperature	-40C~+70C
Core Size	9μ
Jelley Filled / Ripe Core	No
Guard	Yes 3 Guard Triple Steel (Optional)
Lose Tube	1*6
Armord	No

KF-08CAO LSZH



Fiber Optic 8 Core Cable

Cable Type	Fiber Optic SM
Color	BLACK
Count Core	8 Core Drop
Material	PE and PVC (Low Smoke Zero Halogen)
Mode	Single Mode
Temperature	-40C~+70C
Core Size	9μ
Jelley Filled / Ripe Core	No
Guard	Yes 3 Guard Triple Steel (Optional)
Lose Tube	1*8
Armord	No

KF-12CAO



Fiber Optic 12 Core Cable

Cable Type	Fiber Optic SM
Color	BLACK
Count Core	12 Core
Material	Flame PVC Outer Jacket
Mode	Single Mode
Temperature	-40C~+70C
Core Size	9.2μ
Jelley Filled / Ripe Core	No
Guard	Yes 2 Guard Double Steel (Optional)
Lose Tube	2*6
Armord	Yes

KF-24CAO



Fiber Optic 24 Core Cable

Cable Type	Fiber Optic SM
Color	BLACK
Count Core	24 Core Armored
Material	Flame PVC Outer Jacket
Mode	Single Mode
Temperature	-40C~+70C
Core Size	9.2μ
Jelley Filled / Ripe Core	Yes
Guard	Yes 1 Guard Single Steel
Lose Tube	4*6
Armord	Yes



1403-S1

PG-150CMSC



Pigtail	
Cable Type	Fiber Optic Pigtail SC/UPC
Color	Blue
Count Core	1 Core
Material	Flame PVC Outer Jacket
Mode	Single Mode
Temperature	-40C~+70C
Core Size	0.9 mm
Strip Size	1.5 M
Insertion Loss	0.28DB
Return Loss	55.8DB

FA-2SC-SC



Duplex Adapter	
Cable Type	Fiber Optic SC to SC Adapter
Color	Blue
Count Core	2 Core
Material	Material Flame PVC Outer Jacket
Mode	Single Mode UPC Duplex Couplers
Temperature	-40C~+70C
Connector	SC Female to SC Female Fiber Coupler are Lightweight Due to Their Plastic
Ability	Fiber Optic Cable to Cable Connection or Patch Cords Extender in Local Area Networks (LANs), Wide Area Networks (WAN), Metropolitan Area Networks (MAN) Data Center, Business, Premises, Security, FTTH, FTTP, FTTA, High EMI, and Commercial Applications. SC-SC Fiber Adapter Duplex Comply with IEC 61754-4, IEC 60784-14 and TIA 604-3 and Conform to RoHS Standards

TC-60



Crimp	
Cable Type	Termal Crimp
Color	White
Count Core	1 Core
Material	Material Flame PVC Outer Jacket
Mode	Single Mode, Multi mode
Heat Temperature	>125>
Core Size	60mm, Pin length: 55mm Inner diameter
Reduced size	2.6mm



1403-S1

KG-GLC20SC



Performance	
Maximum Data Transfer Rate	1.25 Gbps
MTBF	3,381,761 Hours
Wavelength	1310nm
Physical Characteristics	
Color	Silver
Enclosure Type	Aluminum
Product Height	12.5 mm [0.5 in]
Product Length	56.6 mm [2.2 in]
Product Weight	16 g [0.6 oz]
Product Width	13.7 mm [0.5 in]
Performance	
Max Transfer Distance	20 Km
Fiber Type	Single
Fiber Operating Mode	Full-Duplex
DDM	Yes
Compatible Networks	1000 Mbps (1 Gbps)
Hardware	
Industry Standards	IEEE 802.3z 1000BASE-SX
Compatible Brand	Cisco, KDT, Planet, D-Link, etc
Connector(s)	
Local Unit Connectors	Fiber Optic LC Duplex Female

KG-GLC80SC



Performance	
Maximum Data Transfer Rate	1.25 Gbps
MTBF	3,381,761 Hours
Wavelength	1550nm
Physical Characteristics	
Color	Silver
Enclosure Type	Aluminum
Product Height	12.5 mm [0.5 in]
Product Length	56.6 mm [2.2 in]
Product Weight	16 g [0.6 oz]
Product Width	13.7 mm [0.5 in]
Performance	
Max Transfer Distance	80 Km
Fiber Type	Single
Fiber Operating Mode	Full-Duplex
DDM	Yes
Compatible Networks	1000 Mbps (1 Gbps)
Hardware	
Industry Standards	IEEE 802.3z 1000BASE-SX
Compatible Brand	Cisco, KDT, Planet, D-Link, etc
Connector(s)	
Local Unit Connectors	Fiber Optic LC Duplex Female

KG-GLC20SCi



Performance	
Maximum Data Transfer Rate	1.25 Gbps
Type	Industrial
MTBF	3,381,761 Hours
Wavelength	1310nm
Physical Characteristics	
Color	Silver
Enclosure Type	Aluminum
Product Height	12.5 mm [0.5 in]
Product Length	56.6 mm [2.2 in]
Product Weight	16 g [0.6 oz]
Product Width	13.7 mm [0.5 in]
Performance	
Max Transfer Distance	20 Km
Fiber Type	Single
Fiber Operating Mode	Full-Duplex
DDM	Yes
Compatible Networks	1000 Mbps (1 Gbps)
Hardware	
Industry Standards	IEEE 802.3z 1000BASE-SX
Compatible Brand	Cisco, KDT, Planet, D-Link, etc
Connector(s)	
Local Unit Connectors	Fiber Optic LC Duplex Female



1403-S1



OTHER PRODUCTS



A Review of Technology

KK-DH65



Network Keyboard Controller

Type	Network Keyboard Controller
Color	Black
Control Mode	Network
Controllable Device	Network High Speed Dome, High Speed Dome
Screen display	5.0" HD LED Display
Interface	1 RJ45, 2 RS485 (Reserved), 1 DC12V, 1HDMI Output, 1 USB Port
Ambient Temp	-20°~55°
Power Supply	DC12V/2A
ONVIF	ONVIF 2.4
Joystick	Three-Dimensional joystick
Language	Chinese/English
Access Device No	No Upper Limit-Display by Single Picture
Image Switch Mode	Serial Number or Mouse
Product Size	260mm*160mm*48 mm
Weight	Gross: 1.52KG / Net:1.0KG
Carton Size	300mm*210mm*160mm

Onvif



KK-DH55



Network Keyboard Controller

Type	Network Keyboard Controller
Color	Black
Control Mode	Network
Controllable Device	Network High Speed Dome, High Speed Dome
Screen display	5.0" HD LED Display
Interface	1 RJ45, 2 RS485 (Reserved), 1 DC12V, 1HDMI Output, 1 USB Port
Ambient Temp	-20°~55°
Power Supply	DC12V/2A
ONVIF	ONVIF 2.4
Joystick	Three-Dimensional joystick
Language	Chinese/English
Access Device No	No Upper Limit-Display by Single Picture
Image Switch Mode	Serial Number or Mouse
Product Size	260mm*160mm*48 mm
Weight	Gross: 1.52KG / Net:1.0KG
Carton Size	300mm*210mm*160mm

KAB-260

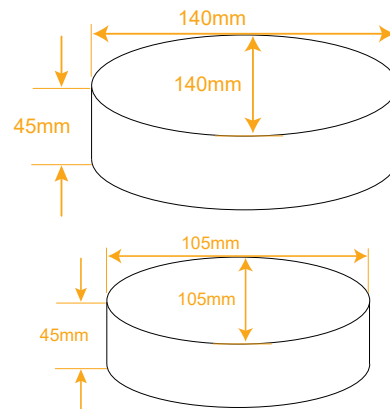


Camera Housing Box

Type	Box Standless Camera
Standard	GB3836.1-2010, GB3836.2-2010 GB12476.1-2013, GB12476.5-2013
Structure	The Front Is Sealed with Epoxy Resin, and the Back Cover Is of Flame-Proof Structure
Ex-proof type	Exd II CT6 Gb, ExtD A21 IP68 T80
IP	IP68
Working temp	-45-60°C
Cable	2*G3/4" Cable
Material	Stainless Steel(304/316/316L)
Glass size	Φ70
Dimensions(L×W×H) mm	365*163*170 mm
Inside size	Φ108*260 mm*Φ102V
Weight	4 Kg
Power	Optional: DC12V±10% , Support POE/ AC220V
Current	2A / 0.5A



JUNCTION BOX



قابلیت ها:

- زیبایی در نصب
- جلوگیری از آب خوردگی اتصالات
- محل نگهداری کابل رزرو جهت جلوگیری از کابل کشی در آینده
- قابلیت آب بندی تا گرید IP65
- قابل استفاده برای مدل های D15 و B45 کی دی تی و سایر برندها با سایز کمتر از ۱۳ سانتی متر

- سهولت نصب پایه دوربین مداربسته
- حفظ امنیت اتصالات در برابر خراب کاری
- افزایش طول عمر دوربین
- کاهش نویز محیطی
- کاهش انتقال ارتعاش سطح به بدنه دوربین



General	
Dimension	140*140*45 mm / 105*105*45 mm /
Material Body	ABS Plastic
IP Rating	IP65
Weight	175 g / 100 g
UV Protection	Unti UV
Thickness	4 mm

Accessories	
Rawlplug	3 PCS
Plastic Washer	3 PCS
Steel Screw	4 PCS
Sealing Screw	3 PCS

رزوه های فلزی آبکاری شده



مجهز به محل قفل کن کابل

تهویه مکانیکی رطوبت ورودی



استانداردهای شرکت کی تی



● ISO 22311: 2012

This Certificate Has Been Issued By The Certification Body Independently And In The Form Of A Non-Accredited

● ISO/IEC 30137-1 : 2019

This Certificate Has Been Issued By The Certification Body Independently And In The Form Of A Non-Accredited

● ISO 28001 : 2007

This Certificate Has Been Issued By The Certification Body Independently And In The Form Of A Non-Accredited

● ISO/IEC 27037 : 2012

This Certificate Has Been Issued By The Certification Body Independently And In The Form Of A Non-Accredited

● ISO 10002 : 2018

Customer Satisfaction - Guidelines For Customer Complaints Handling in Organizations

● ISO 10004 : 2018

Customer Satisfaction - Guidelines For Monitoring and Measuring

● BS EN ISO 9001 : 2015

Quality management systems

● ISO/IEC CD 30137-1

Use of biometrics in video surveillance systems-Part 1: Design and Specification

● ISO 14001 : 2015

Environmental Management System

● ISO 21500 : 2012

Guidance On Project Management

● CE Standards

QAL UK Limited

● HSE-MS

Health, Safety and Environment Management System

● ISO 45001 : 2018

Occupational Health and Safety Management System

● IMS

ISO 9001 : 2015, ISO 14001 : 2015, ISO 45001 : 2018

● ISO 10015 : 2019

Quality Management-Guidelines For Competence Management and People Development

● ISO/IEC 27001 : 2013

Information Security Management System

● ISO 31000 : 2019

Risk Management-Guidelines, Provides Principles, a Framework And Process for Managing Risk

● پروانه بهره برداری از وزارت صنعت، معدن و تجارت

● گواهی ثبت علامت تجاری

● پروانه کسب تولید

● پروانه کسب خدمات پس از تولید

● گواهینامه صلاحیت خدمات پس از فروش

● پروانه فعالیت در حوزه خدمات عملیاتی

● گواهینامه عضویت اصلی اتحادیه

● گواهینامه ارزیابی شرکت ها و مؤسسات دانش بنیان

● مجوز سازمان نظام صنفی رایانه ای استان تهران

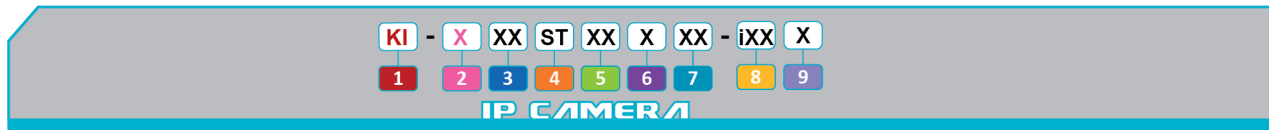
● گواهینامه صلاحیت پیمان کاری

● گواهینامه صلاحیت خدمات در حوزه پدافند سایبری

● سندیکای صنعت مخابرات ایران

● گواهینامه عضویت سندیکای تولیدکنندگان تجهیزات فناوری اطلاعات ایران

Part Number Guidance



X
1 **KDT IP Camera**

XX
Case Type
2

- B → Bullet Camera
- D → Dome Camera
- F → Fish Eye Camera
- S → Speed Dome Camera
- P → Pin Hole
- L → LPR
- PT → Pan Tilt Zoom

XX
Case Size
3

- Smart Titanium → B25/B35/B45/B55/B85/D95/D05/D15/D25/F25/S150/S250/S300
- Smart Molybdenum → B25/B35/B45/D15/D20/D25
- Light Molybdenum → P00/P01/L55/S200
- Smart Ecoline → B27/B47/D21/D17/D27
- Smart Light Ecoline → B22/D12

XX
Product Series
4

- ST → Smart Titanium Series
- SM → Smart Molybdenum Series
- LM → Light Molybdenum Series
- SE → Smart Ecoline Series
- LE → Smart Light Ecoline Series

XX
Resolution
5

- 20 → 2 Mega Pixel
- 30 → 3 Mega Pixel
- 40 → 4 Mega Pixel
- 50 → 5 Mega Pixel
- 60 → 6 Mega Pixel
- 80 → 8 Mega Pixel

XX
Lens Type
6

- F → Fixed Lens
- A → Autofocus Lens
- Z → Optical Zoom

XX
7 **Optical Zoom Range**

iXX
Infrared
8

- i → infrared
- XX → IR Distance

X
Function
9

- T → Audio in/Audio Out
- C → Full Color
- S → SD Card
- L → Smart Light
- M → Internal Microphone
- H → High Performance
- W → Wiper
- P → Speaker
- U → Dual light
- R → Red/ Blue Light

IP CAMERA

Part Number Guidance

BERYLLIUM Series

KN - XX XX X X

1 2 3 4 5

NVR

KN

1 **KDT NVR**

XX

04 → 4 Channel
 08 → 8 Channel
 16 → 16 Channel
 32 → 32 Channel
 64 → 64 Channel
 128 → 128 Channel

XX

1 → 1 HDD
 2 → 2 HDD
 4 → 4 HDD
 8 → 8 HDD
 16 → 16 HDD

X

1 → 1 Unit
 2 → 2 Unit
 4 → 4 Unit

X

B → Beryllium Series
 BE → Beryllium Economy Series
 BS → Beryllium SFP
 BHR → Beryllium Hard Raid
 BHRS → Beryllium Hard Raid SFP

MILLENNIUM Series

KN - X X X

1 2 3 4

NVR

KN

1 **KDT NVR**

X

03 → 3 Series

X

1 → 1 HDD

X

4 → 4 Channel
 8 → 8 Channel

PLATINUM Series

KX - XX XX XX XX

1 2 3 4 5

NETWORK SWITCH

KX

1 KP → KDT POE Switch
 KS → KDT Switch
 KC → KDT Core Switch
 MC → Media Converter

XX

XX For KP → Number Of PoE Port
 XX For KS/KC → Number Of Total Port

XX

01 → 1 Uplink
 02 → 2 Uplink
 03 → 3 Uplink
 04 → 4 Uplink
 07 → 7 Uplink
 08 → 8 Uplink

XX

H2 → POE Port @ 100 mbps & Uplink Port @ 100 mbps
 H3 → POE Port @ 100 mbps & Uplink Port @ 1000mbps
 H4 → POE Port @ 1000 mbps & Uplink Port @ 1000mbps
 H5 → POE Port @ 1000 mbps & Uplink Port @ 1000mbps
 J3 → POE Port @ 100+1000 mbps & Uplink Port @ 1000 mbps

XX

S → Fiber Support Switch
 M → Layer 2 Management Switch
 M3 → Layer 3 Management Switch
 LM → Lite Management Switch
 I → Industrial
 U → 90 Watt PSE
 A → ABS Material
 F → Function Ai
 T → Transmit Power(Female/Male)
 H → High Temperature
 W → Wireless Equipment

NVR & SWITCH

Part Number Guidance

GERMANIUM Series

KA - X X X X

1 2 3 4 5

IP SPEAKER

KA
1 **KDT AUDIO**

X
2 i → Indoor
O → Outdoor
C → Console

X
3 W → Wallmount
H → Horn
C → Ceiling
10 → Monitor Sizes

X
4 D → Decorative

X
5 10 → 10 Watt
20 → 20 Watt
30 → 30 Watt
40 → 40 Watt
50 → 50 Watt
60 → 60 Watt

X
6 P → PoE Support
D → DC IN Support

RHENIUM Series

KB - X X

1 2 3

SECURITY SYSTEM

KB
1 **KDT BURGLAR ALARM**

X
2 M → Main Board
R → Remote
K → Keypad

X
3 1 → Vrsion

RHODIUM Series

KH - XX X X

1 2 3 4

HARDWARE

KL
1 **KDT Hardware**

XX
2 02 → 2 Channel
03 → 3 Channel
04 → 4 Channel

X
3 W → windows
L → Linux
P → Parking
H → Highway
N → Nvidia Nano
M → Mastertech Mini Pc
S → Software Only

XX
4 R0 → RAM 0
R4 → RAM 4
R8 → RAM 8
R16 → RAM 16

RHODIUM Series

KL - xxx X

1 2 3

SOFTWARE

KL
1 **KDT License**

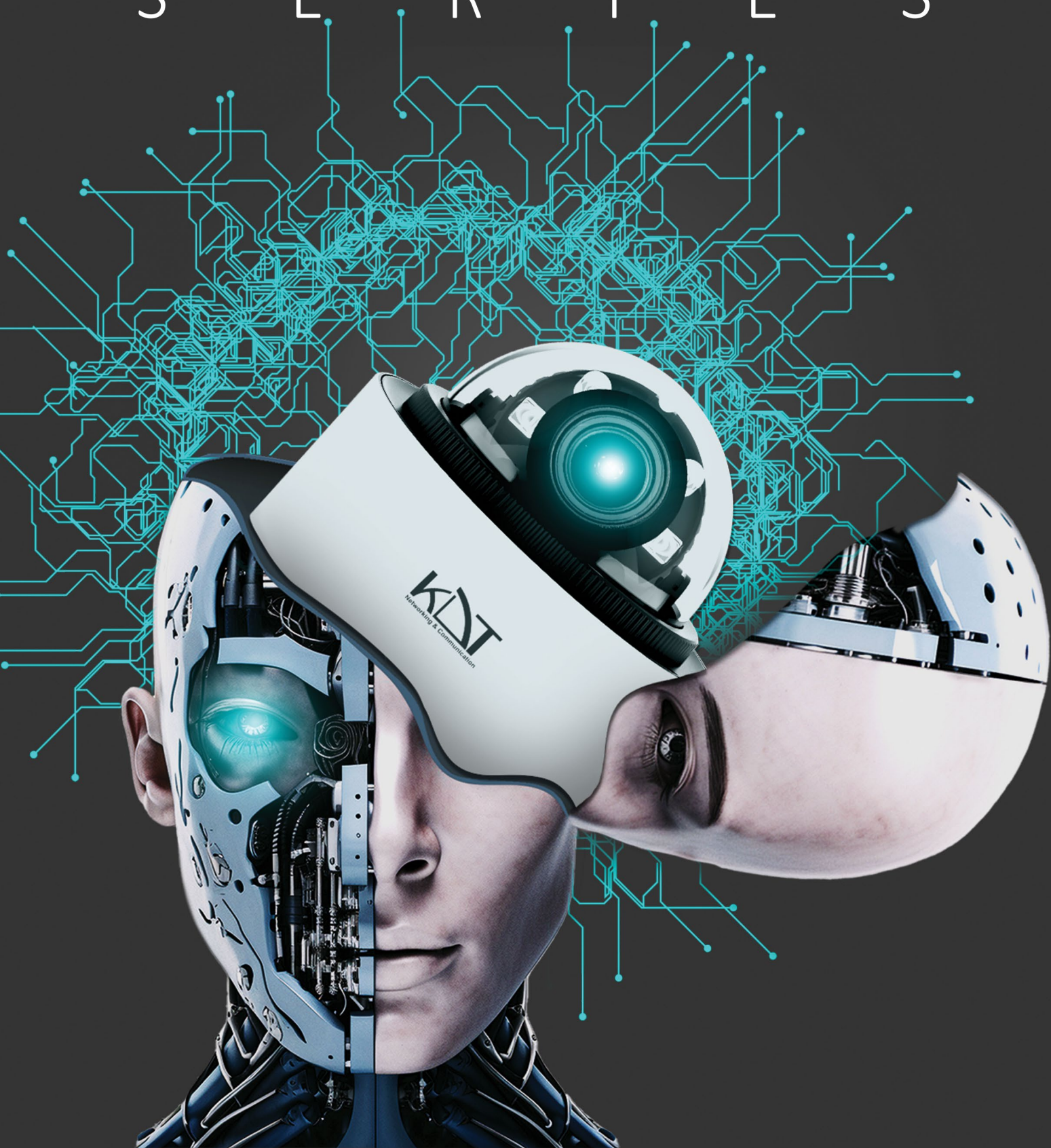
X
2 PR → Plate Recognition
FR → Face Recognition
VM → Video Management

X
2 S → Software

IP SPEAKER
LPR SECURITY SYSTEM

IP CAMERA

SMART TITANIUM
S E R I E S





— SINCE 2010 —
KDT General Catalogue
www.kdt.ir / [02174347](tel:02174347) / info@kdt.ir