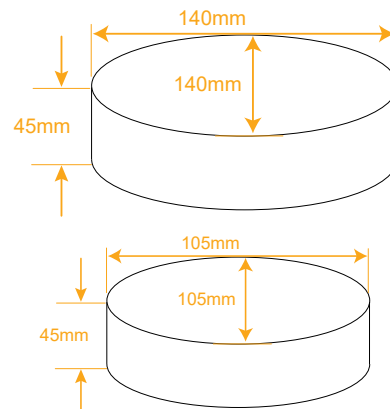


JUNCTION BOX



قابلیت ها:

- زیبایی در نصب
- جلوگیری از آب خوردگی اتصالات
- محل نگهداری کابل رزرو جهت جلوگیری از کابل کشی در آینده
- قابلیت آب بندی تا گرید IP65
- قابل استفاده برای مدل های D15 و B45 کی دی تی و سایر برندها با سایز کم تر از ۱۳ سانتی متر

- سهولت نصب پایه دوربین مداربسته
- حفظ امنیت اتصالات در برابر خراب کاری
- افزایش طول عمر دوربین
- کاهش نویز محیطی
- کاهش انتقال ارتعاش سطح به بدنه دوربین



General	
Dimension	140*140*45 mm / 105*105*45 mm /
Material Body	ABS Plastic
IP Rating	IP65
Weight	175 g / 100 g
UV Protection	Unti UV
Thickness	4 mm

Accessories	
Rawlplug	3 PCS
Plastic Washer	3 PCS
Steel Screw	4 PCS
Sealing Screw	3 PCS

رزوه های فلزی آبکاری شده



مجهز به محل قفل کن کابل

تهویه مکانیکی رطوبت ورودی