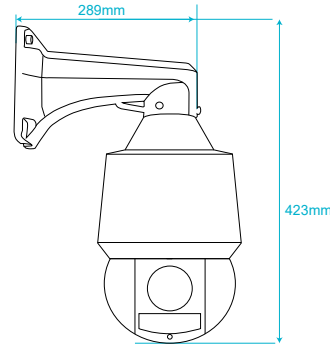
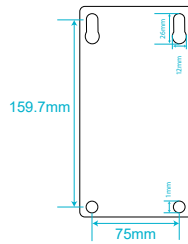


قابلیت ارایه فرم و امنیتی جهت استفاده در مراکز فوق حساس و نظامی - فاقد قابلیت دسترسی از طریق اینترنت

IP Camera



EE13



1403-S1

5 years Gold Guarantee

- پنج سال گارانتی طلایی بدون قید و شرط کی دی تی
- شش سال ضمانت پایداری کیفیت تصویر

سایر برتری‌ها:

- پشتیبانی از میکرو SD با ظرفیت 256GB
- بدنه ضد آب و گرد و غبار با درجه IP67
- سرور انتقال تصویر در ایران
- پشتیبانی از H.264+ / H.265+
- پشتیبانی از ONVIF ورژن 2.6
- قابلیت دید در شب هوشمند
- قابلیت WDR, BLC, HLC, Defog و ROI تا A ناحیه
- پشتیبانی از ضبط اضطراری ANR

قابلیت‌های هوشمند:

- عبور از خط
- فنس مجازی
- ورود به منطقه
- خروج از منطقه
- گم شدن اشیاء
- اضافه شدن اشیاء
- تشخیص تجمع افراد
- تشخیص حرکت سریع افراد
- تشخیص تغییر زاویه دوربین
- تشخیص پارک غیر مجاز خودرو
- تشخیص پرسه زنی افراد
- تشخیص صدای غیر عادی
- تشخیص عدم فوکوس لنز
- تردد شمار افراد

Camera	
Image Sensor	5MP Starlight (Sony-Japan) Progressive scan Cmos Sensor (1/2.8")
Case Size	5"
CPU	Dual-Core ARM Cortex A7@900MHz
Lens	32X Optical Lens (4.8~154mm)
Resolution	2592*1944 (5MP)
Available IR Range	150~160 m Smart IR 4pcs Aray
D/N Filter	IR Cut Filter Switch (ICR)
Min Illumination	Color: 0.005 Lux @ (F1.6, AGC ON) , B/W: 0.0005 Lux @ (F1.6, AGC ON) , 0 lux IR ON
PTZ	Pan Range: 360° Endless - Pan Speed: 0.1~150°/S Tilt Range: -15~90° Auto Flip - Tilt Speed: 1.8~75°/S Number of Preset: 255 - Patrol:32 - Pattern: 8 - Park Action: Yes
Night Vision	Starlight
Picture Adjust	
Picture Function	120dB WDR/DWDR, 2D/3D DNR, BLC, HLC, ROI, Defog
Digital Zoom	16X
Shutter Speed	Manual (1/3 ~ 1/100.000), Auto
Image Control	Off, On, Timing (Adjust 0 ~ 255)
D/N Control	Timing, Auto, Color on, Color off
S/N	> 56dB
Image Setting	Saturation, Brightness, Contrast, Sharpness, Hue
Video / Audio	
Video Compression	H.264+(Ultra H.264), H.265+ (Ultra H.265)
Audio Compression	G.711A, G.711U
Frame Rate(60Hz)	30fps@ 5MP(2592*1944), 30fps@ 4MP, 30fps@ 2MP
Transmission Stream	Triple Stream (Code Rate: 32Kbps-16Mbps)
Network	
Protocols	TCP/IP, ICMP, HTTP, HTTPS, FTP, DHCP, DNS, DDNS, RTP, RTSP, RTCP, NTP, IGMP, UPnP, SMTTP, UPnP-TM, P2P, Bonjour, RTMP
Compatibility	Onvif Ver2.6, Profile S, G, T, CGI, SDK, API
Streaming Method	Unicast, Multicast
Web Viewer	IE, Edge, Firefox, Chrome
Recording Software	Unlimited KDT CMS/VMS 128CH Per Monitor

Function	
Recording	FTP, NVR, CMS, VMS, NAS, SD Card, ANR
Record Type	Manual, Motion Detection, Smart Detection, Schedule
Alarm Triggers	All Intelligent Function
Event Action	Email, Snapshot, Recording, Alarm Out
Event	Smart Motion Detection, Video Shelter
Auto Track	Yes
3D Position	Yes
14 Smart Function	
Line Crossing Detection, Area Intrusion, Region Entrance, Region Exiting, Unattended Object, Object Missing, Fast Moving, Loitering Detection, People Gathering Detection, Parking Detection, Blurred Detection, Scene Change Detection, Audio Exception Detection, Crossing Line Statistics	
Interface	
Network	RJ45(10/100Mbps) Ethernet Port
Audio	Audio Out, Audio In
Alarm	Alarm Out, Alarm In
CVBS	N/A
Power	PoE LAN, DC/AC In
Reset Button	Yes (Optional)
Memory Slot	Built-in Micro SD/SDHC/SDXC slot, up to (256GB)
General	
IP Rating	IP67, IK10, 6KV Surge Protection
Cover Lens	Nano Glass
Power Supply	DC36 V ± 25% (3A Max)
POE Supply	IEEE802.3at-Max 25 Watt
Web Language	English, Persian
Dimension	423*289 mm
Weight	7 kg
Operation Humidity	Max Up to 95%RH(Non Condensing)
Operation Temp	-40°C ~ +70°C
Guarantee	
Product Guarantee	5 Years Gold Guarantee
MTBF	100K hrs min. MIL-HDBK-217F (25°)